



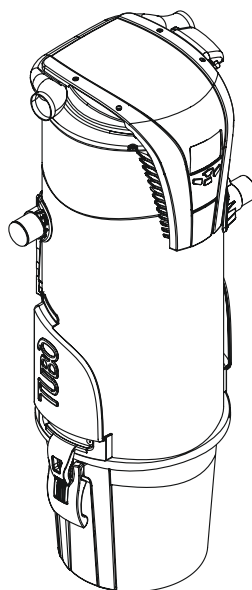
Központi porszívó berendezés

PERFETTO INOX TXA

PERFETTO TPA

PERFETTO TP

CLASSIC TC



Használati útmutató



Tartalom

ÁLTALÁNOS INFORMÁCIÓK

3	Fontos tudnivalók
3	Garancia
4	Biztonságvédelmi intézkedések
4	Tanúsítványok
4	Azonosítás
4	Gyártó
5	Műszaki adattábla
5	TUBÒ rendszer leírása
6	Porszívógép elemei
7	Műszaki adatok
8	Rendeltetés
8	Nem rendeltetésszerű használat
8	Ki- és bekapcsolás
9	Beépített csatlakozó
9	Kit Wireless

TELEPÍTÉS

10	Kicsomagolás
10	Szállítás, mozgatás
10	A berendezés elhelyezése
11	Beépítési méretek
12	Tartókengyel rögzítése
13	Szívóág bekötése
13	Kivezető ág bekötése
14	Levegő kivezetése kültérre
14	Szellőzőrácsok
14	Motorszellőzés

15	Elektromos csatlakoztatás
16	AVI kijelzőpanel és kezelőfelület
19	AVT kijelzőpanel és kezelőfelület

KARBANTARTÁS

20	Készülék karbantartás (TP - TPA - TXA)
20	Tartály ürítése
21	Clean Bag porzsák cseréje
22	Szűrőbetét cseréje
23	Készülék karbantartás (TC)
23	Tartály ürítése
23	Szűrőbetét cseréje
24	Szűrőbetét tisztítása
26	A készülék leselejtezése
27	Rendszer ellenőrzése
28	Nem megfelelő működés (Perfetto TXA, TPA és TP)
30	Hibaelhárítás (Perfetto TXA, TPA és TP)
32	Hibaelhárítás (Classic TC)

ÁLTALÁNOS INFORMÁCIÓK

A kézikönyv használata

A használati és telepítési útmutató a készülék részének tekintendő, ezért figyelmesen olvassa el, mivel olyan fontos információkat tartalmaz, melyek a biztonságos használatra, a porszívó rendeltetésére és a megfelelő karbantartásra vonatkoznak.

Javasoljuk, hogy jelen kézikönyvet őrizze meg, a készüléken lévő erre alkalmas oldalzsebekben tárolhatja azt (az erre alkalmas modelleknél).

Felelőség

A porszívó gépet kizárólag rendeltetésének megfelelően használja! Minden más alkalmazás veszélyes lehet!

A készüléket nem használhatják csökkent fizikai és/vagy értelmi képességű személyek, gyerekek, vagy nem megfelelő jártassággal rendelkező emberek.

A Gyártó és az Importőr elhárítja magáról minden nem megfelelő használatból és/vagy nem szakszerű telepítésből eredő anyagi és/vagy fizikai kár felelőségét.

FIGYELEM

Aertecnica bármely műszaki és esztétikai változtatás jogát fenntartja előzetes bejelentés kötelezettsége nélkül, mind a termékekre, mind a dokumentációra vonatkoztatva.

GARANCIA

Garancia EU országokban

Aertecnica 24 havi garanciát vállal az általa gyártott termékekre amennyiben a vásárlás dátuma dokumentált. Ellenkező esetben a 24 havi garanciaidő kezdete az Aertecnica által Importőr felé történő értékesítés dátumától kezdődik.

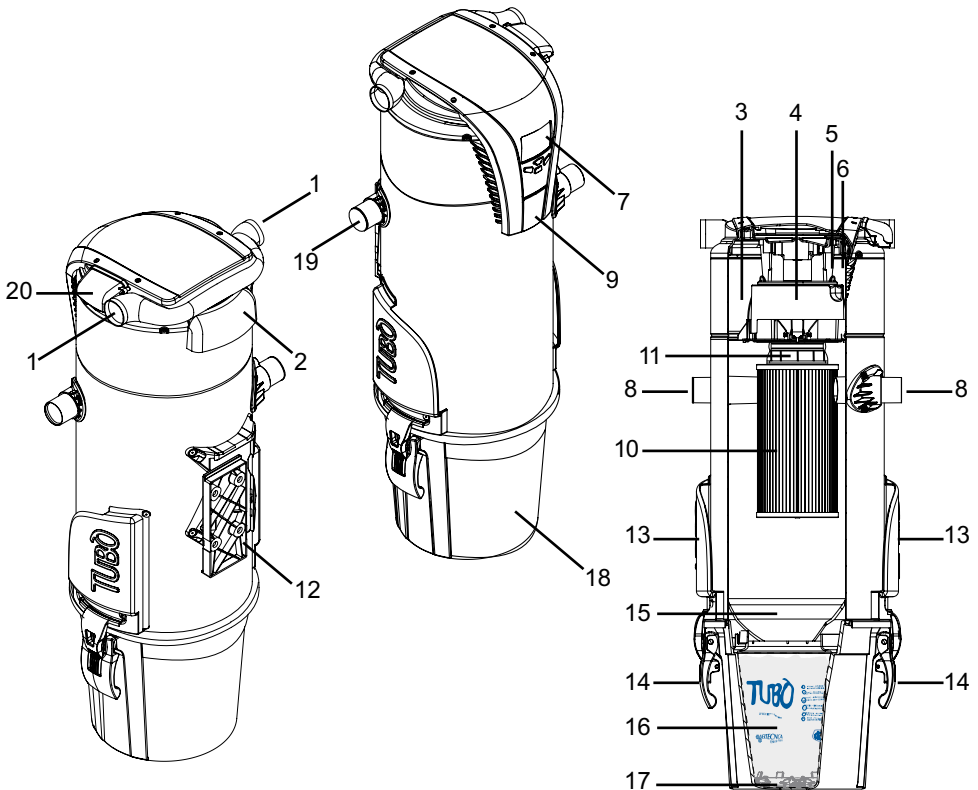
A garancia nem vonatkozik az alábbi esetekre:

- Károsodás, mely a nem megfelelő elektromos csatlakoztatásból ered a telepítés alatt vagy után
- Károk, melyeket a rendszer egyéb elemei okoznak, (pl. aljzatok) amennyiben ezek gyártója nem Aertecnica.
- Károk, melyek a csőrendszer eltömődéséből erednek.
- Károk, melyek a működtető figyelmetlenségéből, a működtetésre való alkalmatlanságából vagy nem megfelelő használatból erednek.
- Károk, melyek az egyes mechanikus, elektromos és elektronikus alkatrészek meghibásodásából erednek, amennyiben ezek nem gyártási hibák vagy az elhasználódásból erednek.

A garancia érvényét veszti:

- Szándékos károkozás esetén,
- Nem szakképzett személy által történő javítás,
- Nem eredeti alkatrészek használata

A készülék részei



- 1 - Jobb- és baloldali kivezetés
- 2 - Motor szellőzés (TX3A, TX4A TP3A, TP4A, TP3, TP4 és TC3, TC4)
- 3 - Hangszigetelt motorkabát
- 4 - Elektromotor
- 5 - Hőmérséklet érzékelő
- 6 - EVOLUTION 1.0 vezérlő panel (PERFETTO TXA, TPA és TP)
- 7 - AVI kijelző panel (PERFETTO TXA, TPA és TP)
- 8 - Jobb- és baloldali csatlakozás
- 9 - Beépített elszívó aljzat (PERFETTO TXA, TPA és TP)
- 10 - PRECISION szűrőbetét

- 11 - APF öntisztító rendszer (PERFETTO TXA és TPA)
- 12 - QUICK FIX tartókengyel
- 13 - Oldalzebek (kivéve: PERFETTO TX1A, TP1A, TP1 és TC sorozat)
- 14 - Ergonómikus csatok
- 15 - Légtérelő idom
- 16 - CLEAN BAG porgyűjtő zsák (PERFETTO TXA, TPA és TP)
- 17 - CLEAN BAG porzsák zárórendszere (PERFETTO TXA, TPA és TP)
- 18 - Portartály
- 19 - Elszívó ág zárókupakjai
- 20 - 12 V és 220 V-os csatlakozó doboz

MŰSZAKI ADATOK

Sorozat		Perfetto INOX TXA			Perfetto TPA / TP				Classic TC			
Modell		TX1A*	TX3A*	TX4A*	TP1A* TP1	TP2A* TP2	TP3A* TP3	TP4A* TP4	TC1	TC2	TC3	TC4
Áramellátás	Volt	220/240	220/240	220/240	220/240	220/240	220/240	220/240	220/240	220/240	220/240	220/240
Motor teljesítmény	Watt	1.260	1.350	1.590	1.260	1.600	1.350	1.590	1.260	1.600	1.350	1.590
Frekvencia	Hz	50/60	50/60	50/60	50/60	50/60	50/60	50/60	50/60	50/60	50/60	50/60
Elektromos védetség	IP	IP55 ¹	IP45 ²	IP45 ²	IP55 ¹	IP55 ¹	IP45 ²	IP45 ²	IP55 ¹	IP55 ¹	IP45 ²	IP45 ²
Motor fordulatszám	rpm (ford/perc)	43.507	26.871	29.892	43.507	46.480	26.871	29.892	43.507	46.480	26.871	29.892
Zajszint	dB	62,5	64	64,5	62,5	63	64	64,5	62,5	63	64	64,5
Turbina fokozatok	n°	1	3	3	1	1	3	3	1	1	3	3
Aljzatok áramellátása	Volt	12	12	12	12	12	12	12	12	12	12	12
Aljzatok áramellátása	Air Watts	504	423	526	504	653	423	526	504	653	423	526
Max. légszállítás	m³/h	207	161	174	207	195	161	174	207	195	161	174
Max. nyomásesés	mbar	270	333	374	270	313	333	374	270	313	333	374
Szűrő felülete	cm²	4.000	12.300	12.300	4.000	8.200	12.300	12.300	4.000	8.200	12.300	12.300
Szűrő alapanyaga		POLIÉSZTER			POLIÉSZTER				POLIÉSZTER			
Tartály úrtartalma	liter	13,5	22	22	13,5	13,5	22	22	13,5	13,5	22	22
Magasság	cm	60	115	115	60	90	115	115	60	90	115	115
Átmérő	cm	30	34	34	30	30	34	34	30	30	34	34
Tömeg	kg	10,8	17,3	17,3	10,8 9,8	13,8 12,8	17,3 16,3	17,3 16,3	9,5	12,2	15,3	15,3
Dynamic Control kijelző (CMT800) csatlakoztatható?		IGEN	IGEN	IGEN	IGEN	IGEN	IGEN	IGEN	IGEN	IGEN	IGEN	IGEN
Wireless rendszer (CM187) csatlakoztatható?		IGEN	IGEN	IGEN	IGEN	IGEN	IGEN	IGEN	IGEN	IGEN	IGEN	IGEN
Soft Start indítórendszer		VAN	VAN	VAN	VAN	VAN	VAN	VAN	VAN	VAN	VAN	VAN
Jobb- és baloldali elszívás		VAN	VAN	VAN	VAN	VAN	VAN	VAN	VAN	VAN	VAN	VAN
Jobb- és baloldali kifúvás		VAN	VAN	VAN	VAN	VAN	VAN	VAN	VAN	VAN	VAN	VAN
AVI kijelző (**)		VAN	VAN	VAN	VAN	VAN	VAN	VAN	NINCS	NINCS	NINCS	NINCS
AVT kijelző (***)		NINCS	NINCS	NINCS	NINCS	NINCS	NINCS	NINCS	VAN	VAN	VAN	VAN
ModBus rendszer		VAN	VAN	VAN	VAN	VAN	VAN	VAN	VAN	VAN	VAN	VAN
QUICK FIX tartókengyel		VAN	VAN	VAN	VAN	VAN	VAN	VAN	VAN	VAN	VAN	VAN
APF rendszer (****)		VAN	VAN	VAN	VAN NINCS	VAN NINCS	VAN NINCS	VAN NINCS	NINCS	NINCS	NINCS	NINCS
Bébeépített csatlakozó		VAN	VAN	VAN	VAN	VAN	VAN	VAN	NINCS	NINCS	NINCS	NINCS
CLEAN BAG porzsák		VAN	VAN	VAN	VAN	VAN	VAN	VAN	NINCS	NINCS	NINCS	NINCS
Multifunkciós oldaldzsebek		NEM	IGEN	IGEN	NEM	IGEN	IGEN	IGEN	NEM	NEM	NEM	NEM
Hangtompító szériatartozék		NEM	IGEN	IGEN	NEM	IGEN	IGEN	IGEN	NEM	NEM	NEM	NEM
Fali csatlakozók max. száma	db	5	14	22	5	8	14	22	5	8	14	22
Gép és dugalj közötti max. távolság	m	25	40	50	25	30	40	50	25	30	40	50
Lefedhető terület (ajánlott)	m²	0-120	100-300	250-500	0-120	50-200	150-300	250-500	0-120	50-200	150-300	250-500
Max. lefedhető terület	m²	150	400	600	150	250	400	600	150	250	400	600
* APF rendszer szériatartozék		*** AVT színes LED-es kijelző				1 IP55 levegő kivezetése csővel IP43 levegő közvetlen kivezetése cső nélkül 2 IP45 levegő kivezetése csővel IP43 levegő közvetlen kivezetése cső nélkül						
** AVI digitális kijelző		**** APF öntisztító rendszer										

RENDELTETÉSSZERŰ HASZNÁLAT

A készülék használata

A központi porszívó gép rendeltetése a normál, háztartási szinten található por és apró részecskék felszívása.

A Clean Bag porzsákokat az azt tartalmazó modelleknel cserélni kell, he megtelt.

A szűrőbetét mosható, de 2-3 évente cserélni kell egy újjal, vagy minden olyan esetben, ha károsodott, elszakadt, kilyukadt.

Mindig eredeti Aertecnica alkatrészeket használjon!



A portartály ürítése és a szűrőbetét mosása, tisztítása előtt vegye fel a maszkot és a védőkesztyűt.



NEM RENDELTÉSSZERŰ HASZNÁLAT

A készülék megfelelő működésének és a garanciális érvényesség megtartásának érdekében tartsa be az alábbi szabályokat:

- Ne szívjon fel a porszívóval égő cigarettát, forró hamut vagy más égő anyagot; ezek tüzet provokálhatnak, vagy kárt okozhatnak a rendszerben és a készülékben.
- Ne kerüljenek szövetek, szövetharabok a szívótömlőbe, ezek az anyagok a csőrendszer eltömődését okozhatják és a gépet károsítják.
- Ne használja a készüléket víz vagy egyéb folyadék, esetleg nagyon nedves anyagok felszívására, mert ezek zárlatossá tehetik a rendszert, akadályozhatják a por továbbítását, károsíthatják a fali csatlakozókat és a porszívó gépet. A folyadékok elszívása az AP372 és AP373-as folyadékleválasztóval lehetséges.
- Ne engedje meg a gyerekeknek, hogy a fali csatlakozókkal játszanak, nyitogassák azokat, játékokat, kisebb tárgyakat tegyenek bele stb.
- Ne használja a készüléket egyszerre több, mint 1 működtető. (Többműködtetős készülékek az ipari jellegű, háromfázisú berendezések között találhatóak)
- Ne használja a porszívót ha nincs benne szűrő.
- Ne tömítse el a kivezető nyílásokat.
- Ne takarja le a motor szellőző nyílásait.
- Ne használja a keféket emberi bőrfelület tisztítására.
- Áramtalanítsa a készüléket ha huzamosabb ideig nem használja.

BE- ÉS KIKAPCSOLÁS

A készülék beindítása a használt szívótömlőtől és a telepített fali csatlakozóktól függ.

A szívótömlő 2 típusú lehet:

1. ábra: indítógyűrűs csatlakozó

A porszívó akkor kapcsol be, ha a B csatlakozót az A dugaljba helyezi.

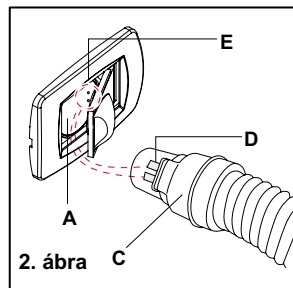
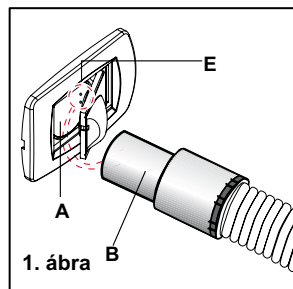
2. ábra: indítógombos szívótömlő

A porszívót a markolaton lévő indítógombbal lehet működtetni.

A szívótömlőt úgy helyezze be az aljzatba, hogy a D érintkezők az aljzat E részéhez illeszkedjenek.

A porszívó gép kikapcsolása:

- a szívótömlőt húzza ki a fali csatlakozóból, vagy
- a szívótömlőn lévő gombot kapcsolja ki.



MEGJEGYZÉS

Mikrokapcsolóval ellátott fali csatlakozók esetében a központi porszívó az aljzat fedelének nyitásakor működésbe lép.

SZERVÍZCSATLAKOZÓ

A TP, TPA és TXA modellek esetében a porszívó gépen egy szervízcsatlakozó található.

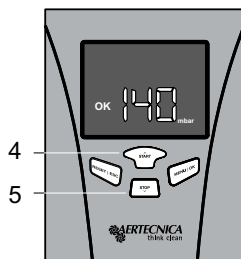
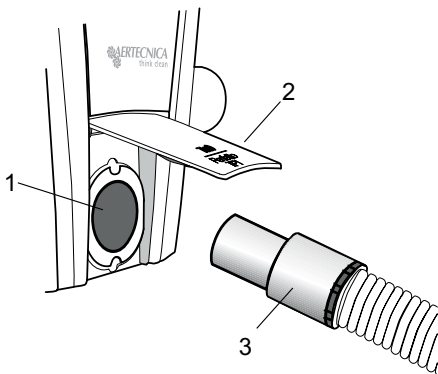
A készülék bekapcsolása

Helyezze be a szívótömlőt (3) a szervízcsatlakozóba (1), majd nyomja meg a START gombot a készüléken (4).

A készülék kikapcsolása

A készülék kikapcsol, ha megnyomja a STOP gombot a kijelzőn (5), vagy automatikusan leáll 15 mp azután, hogy a tömlőt kihúzta a csatlakozóból.

A szervízcsatlakozót a gépház, vagy kiszolgáló helyiség takarítására használhatja, melyben a porszívó gép elhelyezésre került.



WIRELESS KIT

Megoldást nyújt minden olyan esetben, amikor a csővezeték mellett nem futnak az elektromos csatlakoztatáshoz szükséges kábelek.

Bármely típusú fali csatlakozó telepítése esetén használható.

A szet tartalmaz egy szívótömlőt (1) és egy jelvevőt (2).

A 12V-os vezeték, mely a készülék szériatartozéka, csatlakoztassa a vezérlő panelen található wireless bemenethez.

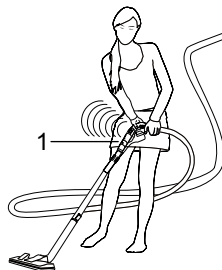
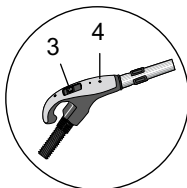
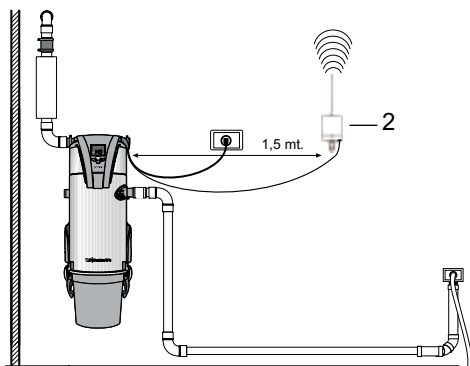
Hatósugár

Az épületen belül a wireless szívótömlő és a jelvevő között 15 m-es hatótávolságra lehet számítani. Függőlegesen 2 emeletnyi távolság garantálható.

Be- és kikapcsolás

A készüléket a markolaton lévő indítógombbal kapcsolhatja be (3). A zöld LED világítani kezd (4).

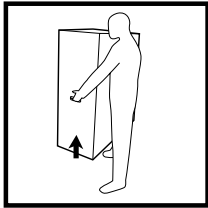
A készülék a markolaton lévő START/STOP gomb megnyomására kikapcsol, vagy automatikusan leáll 15 mp azután, hogy a tömlőt kihúzta a csatlakozóból.



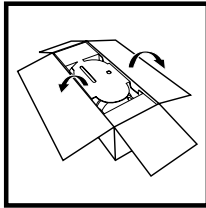
KICSOMAGOLÁS

A központi porszívó gép kartondobozban kerül leszállításra. Tanácsos a készüléket a telepítés idejéig a kartondobozban tárolni, hogy elkerülje a sérülést.

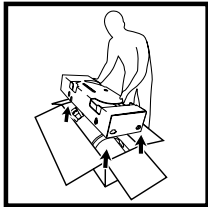
A kicsomagolást a kartondobozon lévő jelek alapján végezze el. Ellenőrizze a készülék épségét és hogy a kartondoboz a leírásnak megfelelő gépet tartalmazza.



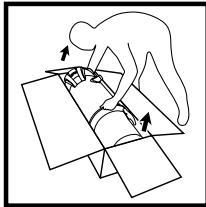
1



2



3



4

A szállításhoz használja a kartondoboz oldalán lévő füleket (1).

A GÉP ELHELYEZÉSE

A készüléket garázsba, tárolóba vagy egyéb kiszolgálóba helyezze el, melyben a megfelelő szellőzés biztosított és nincs jelentős hőmérséklet ingadozás.

A készülékek magas IP védettsége lehetővé teszi telepítésüket kültérre is, mint pl. teraszra vagy nyitott verandára.

A telepítési helyiség legyen megfelelően világos és tágas a karbantartási munkálatok könnyed elvégzéséhez.

A porszívó gép közelében 220/240 V-os áramellátás van szükség, melyhez a készülék csatlakozhat.

MEGJEGYZÉS



Kültéri telepítés esetén megfelelően IP védett elektromos kötődobozt használjon.

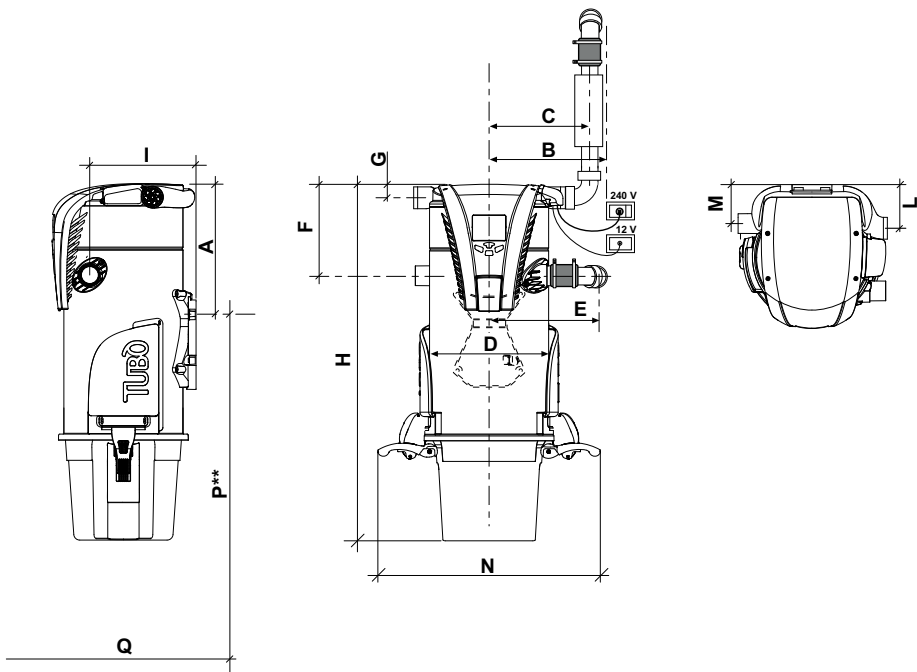
MEGJEGYZÉS



A csomagolás anyagát e helyi normatíváknak megfelelően selejtezze le.

BEÉPÍTÉSI MÉRETEK

A lenti táblázatban a készülékek beépítési méreteit találhatja meg.



	PERFETTO TXA			PERFETTO TP - PERFETTO TPA				CLASSIC TC			
	TX1A	TX3A	TX4A	TP1/A	TP2/A	TP3/A	TP4/A	TC1	TC2	TC3	TC4
A	138	418	418	138	328	418	418	138	328	418	418
B	350	350	350	350	350	350	350	350	350	350	350
C	257	257	257	257	257	257	257	257	257	257	257
D	300	340	340	300	300	340	340	300	300	340	340
E	286	304	304	286	286	304	304	286	286	304	304
F	230	340	340	230	230	340	340	230	230	340	340
G	34	34	34	34	34	34	34	34	34	34	34
H	600	1115	1115	600	900	1115	1115	600	900	1115	1115
I	273	308	308	273	273	308	308	273	273	308	308
L	115	137	137	115	115	137	137	115	115	137	137
M	103	112	112	103	103	112	112	103	103	112	112
N	560	600	600	560	560	600	600	560	560	600	600
P**	1500	1400	1400	1500	1400	1400	1400	1500	1400	1400	1400

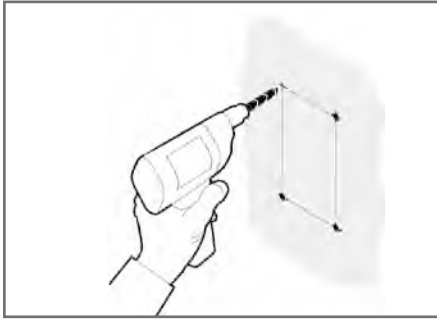
P**ajánlott távolság

Q padlószint

Az értékek mm-ben értendők.

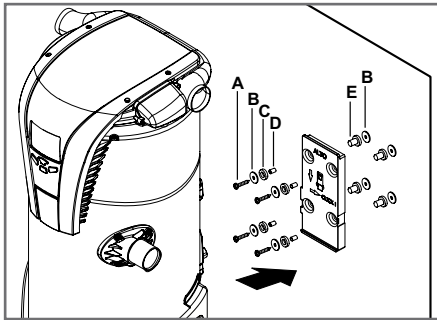
A TARTÓKENGYELEL RÖGZÍTÉSE

1 - Készítse el a furatokat a falon.



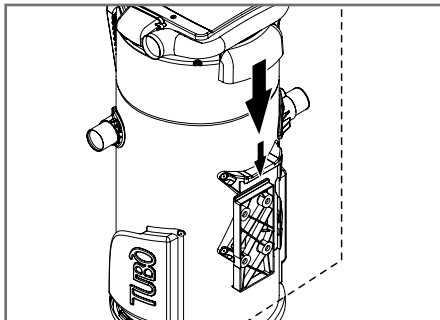
2 - Rögzítse a tartókengyelet az alábbi sorrendben:

- A - 6x70-es csavarok
- B - 6x24 fém alátét
- C - Gumialátét
- D - Távtartó
- E - Gumi rezgéstompító

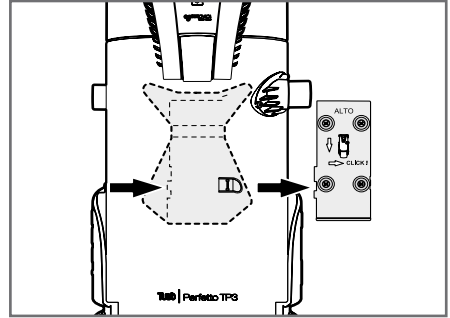


3 - A készüléket helyezze fel a tartókengyelelre fentről lefelé csúsztatva.

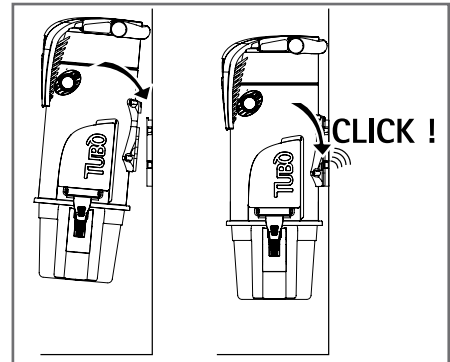
Ügyeljen a pontos illeszkedésre.



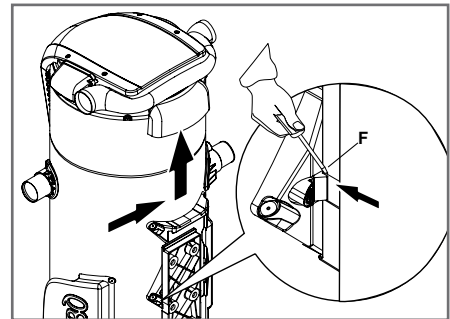
4 - Enyhén tolja a készüléket balról jobbra, amíg meg nem akad.



5 - Ekkor egy kattanó hangot fog hallani; szükség esetén csavarhúzóval illesse helyre. (ld. 6 ábra, F jelzés).



A gép leemelése a tartókengyelelről

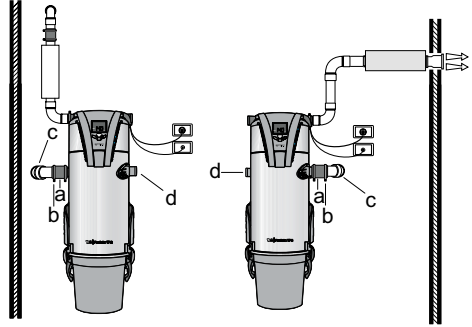


6 - Csavarhúzó segítségével nyomja meg a csappantyút, húzza a gépet enyhén balra, majd felfelé a leemeléshez.

ELSZÍVÓ ÁG BEKÖTÉSE

Minden készülék jobb- és baloldali elszívással rendelkezik, mely a helyi telepítési adottságoknak megfelelően szabadon választható.

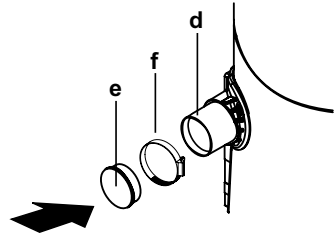
Válassza ki a megfelelő elszívó oldalt. Szerelje fel a gumigyűrűt (a) a két rögzítőbilincssel (b). Rögzítse az elszívó ág csővezetékét (c).



Elszívó ág zárókupakja

A nem használt elszívó oldalt zárja le a kupakkal (d).

Helyezze fel a zárókupakot (e) és szorítsa meg a bilincset (f).



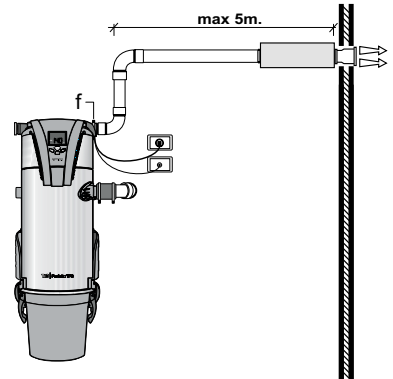
COLLEGAMENTO LINEA ESPULSIONE CONVOGLIATA

Minden készülék jobb- és baloldali kivezetéssel van ellátva, mely a helyi telepítési adottságoknak megfelelően szabadon választható.

Válassza ki a megfelelő kifúvó oldalt. Szerelje fel a gumigyűrűt a két rögzítőbilincssel. Rögzítse a kifúvó ág csővezetékét.

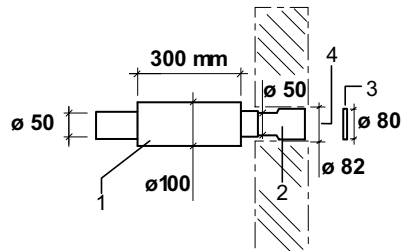
A kivezető ág ne legyen hosszabb, mint 5 méter.

Abban az esetben, ha a kivezető ág hosszabb, mint 5 méter, $\varnothing 63$ mm-es vagy nagyobb csövet használjon, és telepítse a megfelelő átmérőjű hangtompítót. A hangtompítót mindig a kifúvórácshoz közel helyezze el.



Levegő kivezetés elemei:

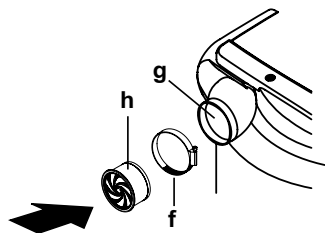
- 1 - hangtompító $\varnothing 100$
- 2 - kivezetés $\varnothing 50F$ - $\varnothing 80F$
- 3 - szellőzórács $\varnothing 80$
- 4 - fali nyílás $\varnothing 82$



Kifúvó ág zárókupakja

Ajánlatos a nem használt kifúvó oldalt lezárni.

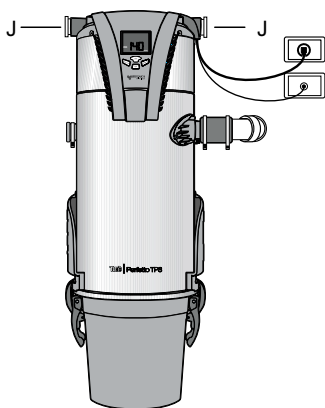
Helyezze fel a kupakot (h) és szorítsa meg a rögzítőbilincset (f). Ezáltal a kifúvó nyílás lezáródik és nem jut vissza por a helyiségbe.



Kifúvás kivezetése

Abban az esetben, ha a készülék kültérben kerül elhelyezésre, nincs szükség a távozó levegőt csövön keresztül elvezetni, elegendő felszerelni a kivezető rácsokat a nyílásokra.

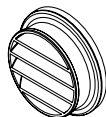
Helyezze el a (J) kivezető rácsokat az ábrának megfelelően.



Kivezető légrács

Helyezze el mindkét kivezető rácsot.

A rács belső oldala az, melyen a lamellák vannak. A lamellák lefelé álljanak.



A rács külső oldala a peremes rész.



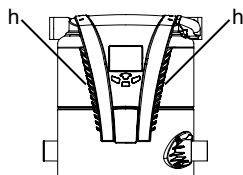
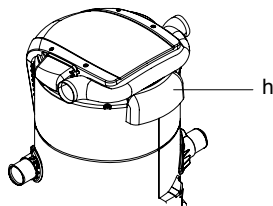
FIGYELEM!

Ez a kifúvási lehetőség csak kültéri telepítés esetén alkalmazható.

Motor szellőzése

A PERFETTO TX3A, TX4A, TP3A, TP4A, TP3, TP4, TC3 és TC4 szellőzőnyílással (h) rendelkeznek. Ügyeljen, hogy a nyílások soha ne tömődjenek el.

Vegye ki a védő szivacsot és évente egyszer mossa ki; ez biztosítja a levegő szabad áramlását.



CSATLAKOZTATÁS AZ ELEKTROMOS HÁLÓZATHOZ



ÁRAMÜTÉS VESZÉLY!

Ellenőrizze, hogy az elektromos hálózat megfelelően a követelményeknek és a hálózati feszültség megegyezzen a motor-címken jelölt értékkel.



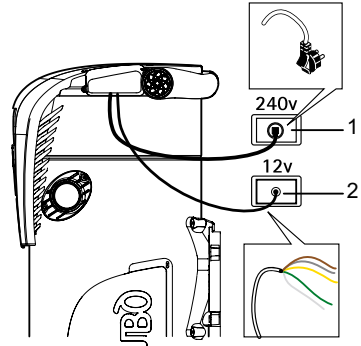
Az elektromos hálózat kialakítása megfelelően képzett szakember feladata, akinek figyelembe kell vennie a helyi normatívákat és előírásokat. A gyártó és az importőr elhárít bármely, nem megfelelő bekötésből, nem szabványos elektromos hálózathoz való csatlakoztatásból eredő anyagi és/vagy személyi kárra irányuló felelősséget!

A készülék elektromos csatlakoztatása

A készülék áramellátás vezetéke szériartartozék.

Az aljzatok elektromos csatlakoztatása

Az aljzatok csatlakoztatására szolgáló 12V-os kábel szériartartozék.

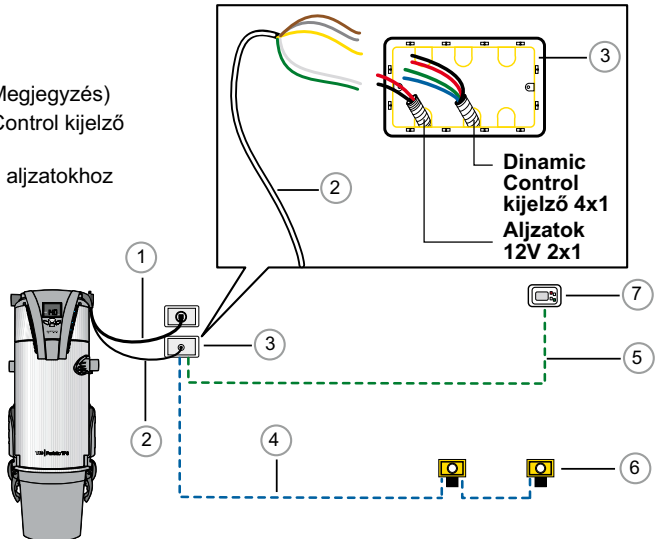


BEKÖTÉSI RAJZ

Végezze el a bekötéseket az ábra szerint.

Alkotóelemek

- 1 - áramellátás vezeték (Ld. 1. Megjegyzés)
- 2 - 12V-os vezeték + Dynamic Control kijelző
- 3 - elektromos kötődoboz
- 4 - gégecső vezetékkel 2x1 ø16 aljzatokhoz
- 5 - gégecső vezetékkel 4x1 ø16
- 6 - szerelődoboz
- 7 - Dynamic control kijelző



SÉRÜLÉSVESZÉLY!

Ha az áramellátás vezeték sérült, eredeti gyári vezetékkel helyettesítse, vagy hívja fel szervizközpontot. Minden esetben megfelelően képzett szakember végezze el a cserét, hogy elkerülje a sérülést.

1. Megjegyzés - kültéri telepítés

A központi porszívó gép kültérre is telepíthető. Ebben az esetben használjon megfelelő védettséggel rendelkező kötődobozokat.

LCD KIJELZŐ ÉS KEZELŐFELÜLET

PERFETTO TXA, TPA és TP modellek

A központi porszívógép LCD kijelzővel rendelkezik, a menüben történő navigálás és a paraméterek beállítása az alatta lévő nyomógombokkal végezhető el.



LCD KIJELZŐ

A kijelző vezérlését az Evolution 1.0 vezérlő panel végzi. Az alábbi paraméterek módosítása végezhető el:

PORZSÁK TELÍTETT

A porzsák telítettségét mutatja, 4 különböző szintet tud kijelezni.

SZŰRŐ TELÍTETT

A szűrő telítettségét mutatja, 5 különböző szintet tud kijelezni.

NYOMÁSESÉS SZINT

Az aktuális nyomásesés szintet jelzi:

LO (alacsony) - OK (megfelelő) - HI (magas)

NYOMÁSESÉS ÉRTÉK

Kijelzi az aktuális nyomásesés értéket.

MOTOR KIHASZNÁLTÁGA

A motor százalékos kihasználtságát jelzi.

Ez az érték szabályozható egyes szívótömlőkön lévő fordulatszám-szabályzóval.

ÖSSZES MŰKÖDÉSI ÓRASZÁM

A motor teljes működési óraszámát mutatja.

MOTOR HŐMÉRSÉKLETE

A motor hőmérsékletét jelzi ki.

GYAKORI BEKAPCSOLÁS

Kijelzi, ha a készülék leállt, mert 1 percen belül többször lett beindítva.

MOTOR HŐVÉDELEM

Kijelzi, ha a készülék leállt, mert a motor hőmérséklete 80°C fölé került.

MAXIMÁLIS MŰKÖDTETÉSI IDŐTARTAM

Kijelzi, ha a készülék leállt, mert időhatár túllépés történt: több, mint 30 percig használták.

NYOMÓGOMBOK

A 4 nyomógomb az alábbi funkciók működtetésére szolgál:

INDÍTÓGOMB \triangle

Az indítógomb megnyomása után a készülék működésbe lép, ha a szívótömlő az aljzathoz lett csatlakoztatva.

A nyíl \triangle lehetővé teszi a Menübe való belépést.

KIKAPCSOLÓ GOMB ∇

Ezzel a gombbal a készülék kikapcsolható. A készülék automatikusan kikapcsol 15 mp-el azután, hogy a szívótömlőt kihúzza az aljzathoz. A nyíl ∇ lehetővé teszi a Menüben történő navigálást.

RESET GOMB

A Reset gomb megnyomása után a készülék ismét működőképes lesz. Nem megfelelő működés, automatikus leállítás után használható.

MENU / OK GOMB

A gomb megnyomásával láthatóvá válnak a karbantartási ciklusok.

KIJELZŐ PANEL MŰKÖDÉSE

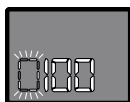
DISPLAY ALFA - NUMERICO

A készülék MŰKÖDÉSE KÖZBEN az alábbi paramétereket jeleníti meg:



AKTUÁLIS NYOMÁSEÉS

Standard működési körülmények között a gép pillanatnyi nyomásesés értéke látható.



MOTOR KIHASZNÁLTSÁGA

A MENU gomb egyszeri megnyomására láthatóvá válik a motor százalékos kihasználtsága, mely az erre alkalmas szívótömlőkkel szabályozható.



MŰKÖDÉSI ÓRASZÁM

A MENU gomb kétszeri megnyomására láthatóvá válik a teljes működési óraszám.



MOTOR HŐMÉRSÉKLET

A MENU gomb háromszori megnyomására láthatóvá válik a motor hőmérséklete.

STAND BY állapotban a készülék az alábbi paramétereket jelzi ki.



MŰKÖDÉSI ÓRASZÁM

kijelzi a teljes működési óraszámot



SZŰRŐ TELÍTETTSÉGE

A MENU gomb egyszeri megnyomására láthatóvá válik a szűrő telítettsége mbar-ban, az alábbi skála szerint:

0 mbar = tiszta szűrő

10 mbar = 50%-ig telített szűrő

20 mbar = 100%-ig telített szűrő



PORTARTÁLY TELÍTETTSÉGE

A MENU gomb kétszeri megnyomására láthatóvá válik az utolsó karbantartás óta eltelt idő órában.



STAND BY

30 mp-el az utolsó gombnyomás után a kijelzőn 3 led folyamatosan villogni kezd.

Bármely gomb megnyomása után a készülék kilép a STAND BY állapotból és kijelzi a teljes működési időtartamot.

PORZSÁK TELÍTETTSÉGE

4 egymást követő fázis elemzése alapján az alábbi értékeket mutatja ki a kijelző.



25-49 %-os telítettség



50-74 %-os telítettség



75-99%-os telítettség



100 %-os telítettség - a tartály telített, üríteni kell, vagy kicserélni a porzsákot.

(Ld. Hibaelhárítás fejezet)

SZŰRŐ TELÍTETTSÉGE

5 egymást követő fázis elemzése alapján az alábbi értékeket mutatja ki a kijelző.



20 - 39 %-os telítettség



40 - 59 %-os telítettség



60 - 79 %-os telítettség



80 - 99 %-os telítettség



100 %-os telítettség - a gép működése leáll.

(Ld. Hibaelhárítás fejezet)

NYOMÁSESÉS SZINT

Jelzi az aktuális nyomásesés szintet. A kijelzőn az alábbi értékek láthatóak:

LO

alacsony

OK

megfelelő

HI

magas

(0 - 89 mbar) (90 - 170 mbar) (171 - 200 mbar)

HI

Ha a rendszer 200 mbar-os értéket eléri, a készülék működése 15 mp után leáll a túl nagy nyomásesés miatt.
(Ld. Hibaelhárítás fejezet)

GYAKORI BEINDÍTÁSOK

Jelzi, ha a készülék leáll, mert 1 percen belül többször lett beindítva.



5 egy percen belüli beindítást követően az ikon jelzi, hogy a következő beindítás esetén a készülék működése leáll.
(Ld. Hibaelhárítás fejezet)



6 egy percen belüli egymás utáni beindítás után a készülék leáll.
(Ld. Hibaelhárítás fejezet)

MOTOR HŐVÉDELEM

Jelzi, ha a motor hőmérséklete eléri a 80°C-ot.



A hőmérséklet ikon villogni kezd, a karbantartás ikon folyamatosan világít, a készülék leáll a motor túlmelegedése miatt.
(Ld. Hibaelhárítás fejezet)

IDŐHATÁR TÚLLÉPÉS

Jelzi, ha a készülék leáll, mert időtúllépés történt, azaz 30 percig volt használatban egy aljzatról.



29 perc folyamatos használat után villogni kezd az óra ikon, mely az időhatár túllépést jelzi.
(Ld. Hibaelhárítás fejezet)



A készülék működése leáll.
(Ld. Hibaelhárítás fejezet)

AVT KIJELZŐ PANEEL SZÍNES LEDEKKEL

(CLASSIC TC sorozat)

AVT KIJELZŐ

A készülék színes kijelzővel rendelkezik. A legfontosabb karbantartási műveletekről ad jelzést.

KIJELZŐ PANEEL MŰKÖDÉSE

PORTARTÁLY TELÍTETT



Jelzi, hogy a portartály minden valószínűség szerint telített.

Ürítse ki a tartályt.

A tartály kiürítése után nyomja meg a RESET gombot.

SZŰRŐ TELÍTETT



Jelzi, hogy a szűrő minden valószínűség szerint telített.

Tisztítsa vagy cserélje ki a szűrőt.

A szűrő tisztítása után nyomja meg a RESET gombot.

Soha ne hagyja a készüléket áram alatt, ha nincs benne szűrő!

MOTOR HŐVÉDELEM



Jelzi, ha a motorkabin hőmérséklete eléri a 80°C-ot.

A készülék akkor tud újra működésbe lépni, ha a hőmérséklet 55°C alá süllyed.

Ha a motorkabin megfelelően lehűlt, nyomja meg a RESET gombot az eredeti állapot visszaállításához.

MŰKÖDÉSKIJELZŐ LED

Jelzi, hogy a készülék megfelelően működik.

ON

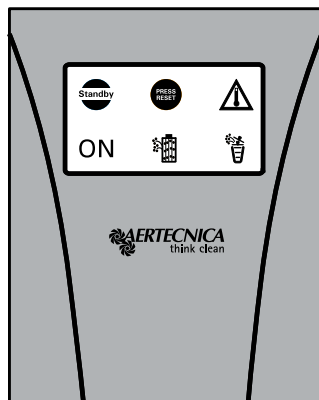
STAND BY LED

Jelzi, hogy a készülék áramellátása biztosított, de az adott pillanatban nem működik.



RESET

Lehetővé teszi a hibaelhárítás után a gép működését.



KARBANTARTÁS

A karbantartások elősegítik a porszívó gép ideális működését és meghosszabbítják élettartamát.

FIGYELEM!



Bármely karbantartási vagy tisztítási munkát előtt áramtalanítsa a gépet!



Soha ne használja a készüléket, ha nincs benne megfelelően elhelyezett szűrőbetét. Ellenkező esetben a motor károsodhat, ami nem minősül garanciális meghibásodásnak.

ÁLTALÁNOS KARBANTARTÁS

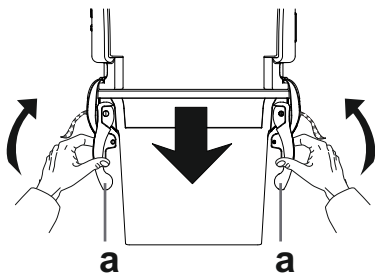
PERFETTO TXA, TPA és TP sorozat

PORTARTÁLY ÜRÍTÉSE

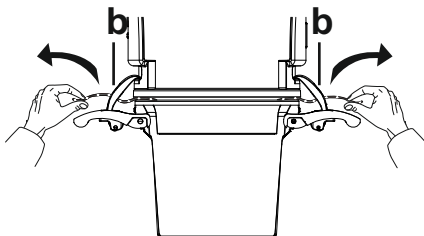
Ezekon a modelleken a display kijelzi, hogy

Javasoljuk, hogy cserélje ki a porzsákot még mielőtt elérné a 100%-os telítettséget.

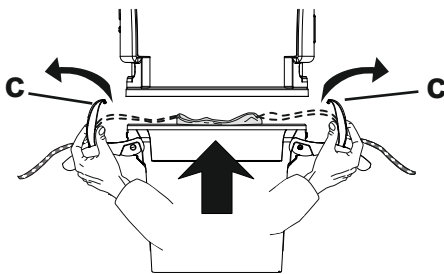
1 - Húzza felfelé a csatokat (a).
A tartály lejjebb esztekedik.



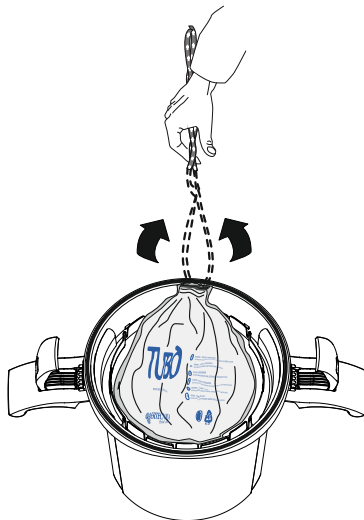
2 - Húzza meg a porzsák zsinórait (b) anélkül, hogy levénné a tartályt.



3 - A csatok felső részét leengedve emelje le a tartályt és tegye le a padlóra.

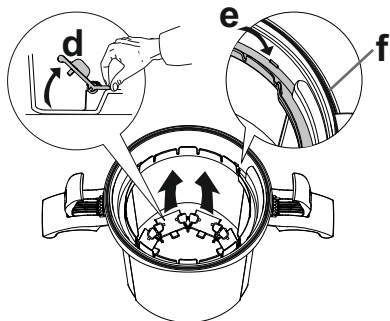


4 - Mostmár kiveheti a porzsákot, amit előzőleg lezárt a zsinórral, így nem kerül kapcsolatba a benne található porral.



PORZSÁK ELHELYEZÉSE

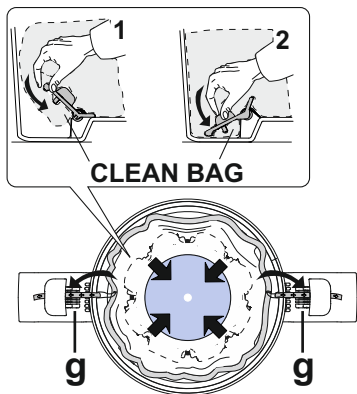
1 - Nyissa fel a tartály alján lévő rögzítő csatokat (d). Ellenőrizze, hogy a tartályban benne legyen a porzsák rögzítő gyűrű (e). Ellenőrizze, hogy a tartály gumi tömítése megfelelően legyen elhelyezve (f).



2 - Helyezze el a CLEAN BAG porzsákat a tartályban úgy, hogy a porzsák aljára festett kék kör a tartály közepére kerüljön. Ügyeljen arra, hogy a húzózsínórok a tartály csatjaival egy vonalba kerüljenek..

FIGYELEM!

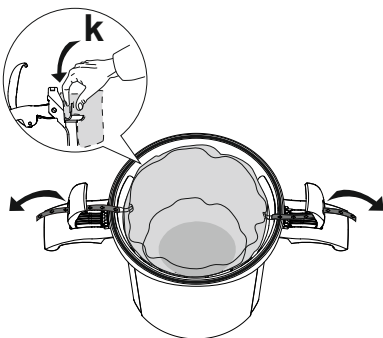
Fontos, hogy a porzsák a megfelelő irányban legyen elhelyezve. A zsinóroknak a portartály csatján lévő nyílásokba kell beilleszkednie (g). Hajtogassa be a zsák alját a csatok alá, majd győződjön meg arról, hogy a porzsák alja teljesen be legyen hajtogatva. Ezután nyomja le a csatokat.



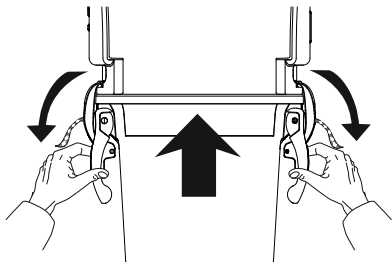
3 - A porzsák felső széléit hajtogassa be a rögzítő gyűrű mögé (k). A porzsák akkor van megfelelően elhelyezve, ha teljes egészében a tartály falához simul. Húzza át a porzsák zsinórijait a tartály csatjain lévő nyílásokon és hagyja kilógni.

FIGYELEM!

A tartályon kívül csak a porzsák zsinórijainak kell lennie, ha a porzsák egyéb részei is kinn vannak, zajt vagy lebegőveszteséget okozhatnak.



4 - Helyezze vissza a tartályt és zárja le a csatokat.



SZŰRŐBETÉT CSERÉJE



Bármely karbantartási munkát elvégzése előtt áramtalanítsa a készüléket!

Javasoljuk, hogy a szűrőbetétet 2-3 évente cserélje le egy újra.

Ez az időtartam változhat a készülék kihasználtságától függően.



FIGYELEM!

A szűrőbetét cseréje közben könnyen kapcsolatba kerülhet a szűrő falán felgyülemlett porral.



Mindenképpen használja a védőmaszkot és a kesztyűt, mielőtt megkezdéné a szűrő cseréjét.



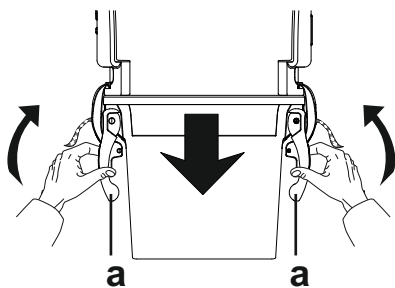
Ezek a készülékek kijelzik a szűrőbetét eeltömődésének szintjét.

Az LCD kijelzőn megjelenik a szűrőbetét tisztítását szimbolizáló ikon.

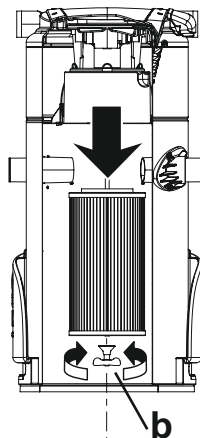
MEGJEGYZÉS

Javasoljuk, hogy cserélje ki a szűrőt, ha a kijelző szerint a szűrőbetét eltömődése elérte a 80%-ot.

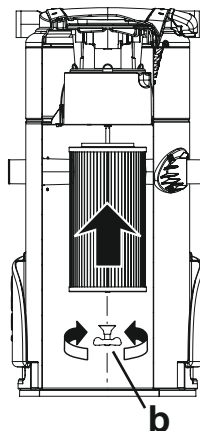
1 - Vegye le e portartályt a csatok felnyitásával (a)



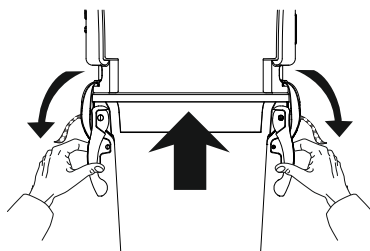
2 - Csatarozza le a szűrőt és húzza le a tartórúdról.



3 - Helyezze fel az új szűrőt és csavarja vissza gondosan a fogantyút. A szűrő helye úgy került kialakításra, hogy garantálja a pontos illeszkedést.



4 - Csatolja vissza a portartályt.



TC CLASSIC készülékek ÁLTALÁNOS KARBANTARTÁSA

Az általános, gondosan végzett karbantartás megnöveli a készülék élettartamát.

FIGYELEM!



Bármely karbantartási munkálat elvégzése előtt áramtalanítsa a készüléket.

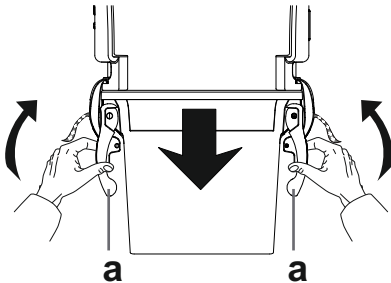


A központi porszívót soha ne kapcsolja be, ha nincs benne szűrőbetét. Ennek a szabálynak a megszegése kárt okozhat a motorban. Ilyen esetben a garancia érvényét veszti.

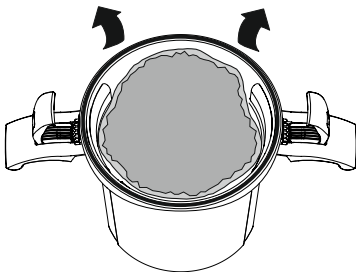
PORTARTÁLY ÜRÍTÉSE

Erre a műveletre akkor van szükség, ha a színes LED-ekkel ellátott kijelzőn a tele tartályt jelző LED világítani kezd.

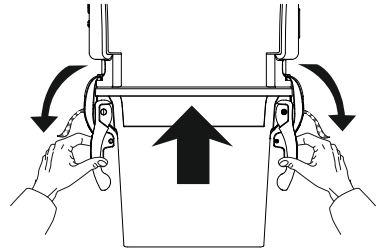
1 - Vegye le a tartályt a csatok felnyitásával.
(a)



2 - Ürítse ki a tartályban felhalmozódott port egy szemetes zsákba vagy tárolóba.
(vegye figyelembe a helyi normatívákat)



3 - Helyezze vissza a tartályt, zárja le a csatokat.



SZÜRŐBETÉT CSERÉJE



Bármely karbantartási munkálat elvégzése előtt áramtalanítsa a készüléket.

Javasoljuk, hogy a szűrőbetétet 2-3 évente cserélje le egy újra. Ez az időtartam változhat a készülék kihasználtságától függően.



FIGYELEM!



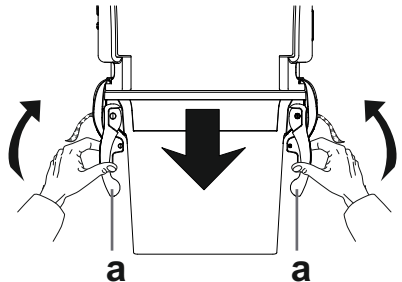
A szűrőbetét cseréje közben könnyen kapcsolatba kerülhet a szűrő falán felgyülemlt porral.



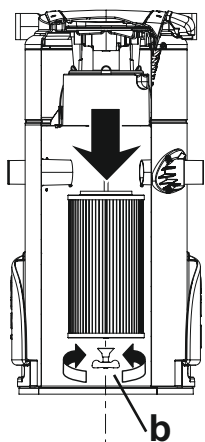
Mindenképpen használja a védőmaszkot és a kesztyűt, mielőtt megkezdéné a szűrő cseréjét.

Erre a műveletre akkor van szükség, ha a színes LED-ekkel ellátott kijelzőn a tele szűrőt jelző LED világítani kezd.

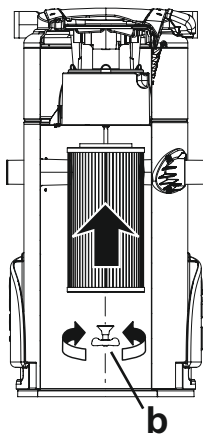
1 - Vegye le a tartályt a csatok felnyitásával.
(a)



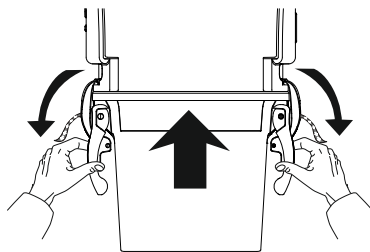
2 - Csavarozza le a szűrőt és húzza le a tartórúdról.




3 - Helyezze fel az új szűrőt és csavarja vissza gondosan a fogantyút. A szűrő helye úgy került kialakításra, hogy garantálja a pontos illeszkedést.



4 - Csatolja vissza a portartályt.



 **KIZÁRÓLAG EREDETI AERTECNICA ALKATRÉSZEKET HASZNÁLJON**

SZŰRŐBETÉT TISZTÍTÁSA

bármely központi porszívó modellre érvényes

A szűrőbetét időszakos tisztítása javítja a porszívó rendszer általános hatékonyságát.

Normál háztartási használat esetén kb. 4 havonta szükséges ellenőrizni a szűrőbetétet.


A PERFETTO TP, TPA és TXA modellek esetén az LCD kijelzőn a szűrő eltömődési szintjét mutató ikon világít. Ajánlatos a szűrőt tisztítani, ha az eltömődés eléri a 80%-ot.


A CLASSIC TC modellek esetén a szűrő eltömődését jelző színes LED világítani kezd.

MEGJEGYZÉS

A szűrő tisztítását kezdje magával, a központi porszívó géppel: ha kivette a szűrőt, azonnal helyezzen be egy tisztát és indítsa el a készüléket. A porszívó segítségével elszívhatja a teli szűrőről a por nagy részét.

FIGYELEM!

 A szűrőbetét cseréje közben könnyen kapcsolatba kerülhet a szűrő falán felgyülemlett porral.

 Mindenképpen használja a védőmaszkot és a kesztyűt, mielőtt megkezdené a szűrő cseréjét.

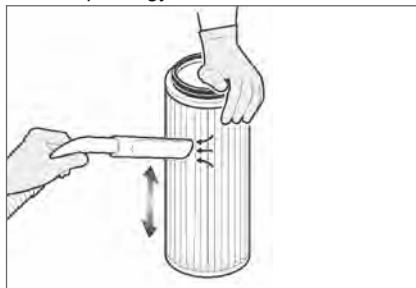
MEGJEGYZÉS

A központi porszívót soha ne kapcsolja be, ha nincs benne szűrőbetét.

Ennek a szabálynak a megszegése kárt okozhat a motorban. Ilyen esetben a garancia érvényét veszti.

 **KIZÁRÓLAG EREDETI AERTECNICA ALKATRÉSZEKET HASZNÁLJON**

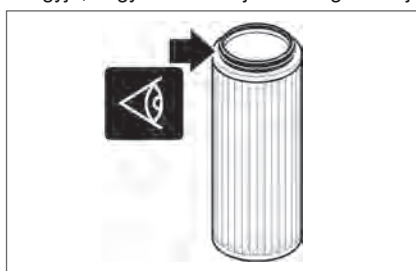
1 - A központi porszívó használatával távolítsa el a por nagy részét a szűrőről.



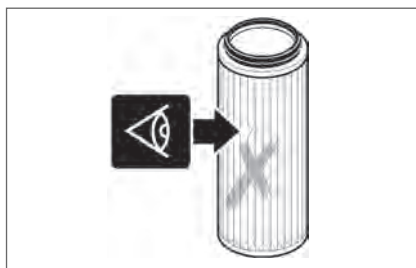
2 - Ezután helyezze a szűrőt nem túl erős víz-sugár alá, hogy a szűrő falai közé letelepedett port is eltávolíthassa.



3 - Hagyja, hogy a szűrő teljesen megszáradjon.



4 - Ellenőrizze a szűrő épségét, a falai ne legyenek megsérülve, beszakadva. Ellenkező esetben cserélje ki a szűrőt egy újra.



A KÉSZÜLÉK LESELEJTÉZÉSE

(bármely modellre vonatkozóan)

A készüléket elhasználódás után le kell selejtezni a helyi normatíváknak megfelelően.

A lenti táblázatban megtalálja a porszívógép részeinek alapanyagát.



FONTOS

A lentiekben felsorolt anyagokat csoportosítva kell tárolni és szelektív hulladékként kezelni. Vegye figyelembe a helyi normatívákat.

ALAPANYAG	A GÉP RÉSZE	TÍPUS	ÚJRAHASZNOSÍTÁS
Műanyag és gumi	portartály, porzsák merevítő gumigyűrű	polipropilén	A normatívák, melyek a a porszívógépnek, elemeinek, alapanyagainak és bennük lévő esetlegesen környezetszennyező anyagoknak a leselejtezését szabályozzák országonként különbözhetnek. Ajánljuk, hogy forduljon a helyi kompetens hatóságokhoz és mindig tartsa tiszteletben az érvényben lévő törvényeket és normatívákat.
	motorház tető, kivezető és elszívó csatlakozások, oldalzsebek	polipropilén	
	motortartó	hőálló gumi	
	szűrőbetét	poliészter + ABS	
	tartókerengyel	üvegszálal nylon	
	rezgéstompítók	gumi	
	karmantyúk	SBR/NR gumi	
	kábelkötegelők, kifúvó rácsok és kupakok	nylon	
	matricák, porzsák	PVC	
	csatok	PP +nylon	
	tömítések	habosított műanyag	
hangtompító	polisztirol		
Horganyzott acél	csavarok és szegecsek	horganyzott acél	
Tekercselések	elektromotor vezetékkelések	réz	
Elektromos alkatrészek	vezérlő panel	különböző alapanyagok	
	turbina	különböző alapanyagok	
	AVI és AVT kijelző	különböző alapanyagok	
	elektromos vezetékek	réz	
	aljzatok vezetékeli	réz	
	áramellátás vezeték	réz	
Fém alkatrészek	géptest	festett acéllemez, inox acél	
	rugók és tengelyek	horganyzott acél	
Csomagolás	kartondoboz	papír	
	rögzítő kartonok	papír	
	tasakok	polietilén	

A KÖZPONTI PORSZÍVÓ BEÜZEMELÉSE

A központi porszívó rendszer teljes leellenőrzése és beüzemelése a készülék és a fali csatlakozók telepítése után végezendő el.

PERFETTO TXA, TPA és TP sorozat

1. művelet

Kapcsolja be a központi porszívó gépet a készüléken található START gomb megnyomásával, a fali csatlakozók legyenek zárva. A kijelzőn a legmagasabb nyomásesés érték jelenik meg, majd 15 mp után automatikusan megáll. Jegyezze fel a kijelzőn megjelenő értéket (1. adat).

Válassza le a csőhálózatot a készülékről, és tegyen egy dugót az elszívócsonkra.

Ismét kapcsolja be a gépet, majd jegyezze fel a leolvasott értéket (2. adat).

Ellenőrizze, hogy a 2. és az 1. adat közti különbség nem nagyobb mint 15 mbar.

Ha a különbség magasabb, a rendszer valahol veszteséges, meg kell találni és elhárítani az okokat.

2. művelet

Hasonlítsa össze a 2. adatot a használati útmutatóban lévő táblázat adatával. A megfelelő modell adatait keresse ki.

Ellenőrizze, hogy a 2 adat közti különbség ne legyen nagyobb, mint a táblázat értékének 10%-a.

Ha az érték nagyobb, keresse fel a hivatalos Aertecnica Szervizközpontot.

Megjegyzés:

A táblázatban feltüntetett adatok 240V / 50 Hz-es áramellátásra vonatkoznak.

Ha a hálózati feszültség alacsonyabb, használja az alábbi formulát:

minden 10 volt = 10 mbar (példa TP1 modell: 270 mbar 240 V-nál = 250 mbar 220 V-nál).

CLASSIC TC sorozat

1. művelet

Kapcsolja be a központi porszívó gépet a 12V-os vezeték áthidalásával.

Helyezze be a vákuummérőt a gép nem használt elszívócsonkjába vagy bármely aljzatba, ellenőrizze az elért nyomásesés értéket, a készülék 15 mp után automatikusan leáll. Jegyezze fel a látott értéket (1. adat).

Válassza le a készülékről az elszívó ágat, a helyére csatlakoztassa a vákuummérőt. Indítsa el a gépet a 12 V-os vezeték áthidalásával. Ellenőrizze az elért nyomásesés értéket, a készülék 15 mp után automatikusan leáll. Jegyezze fel a látott értéket (2. adat).

Ellenőrizze, hogy a 2. és az 1. adat közti különbség nem nagyobb mint 15 mbar.

Ha a különbség magasabb, a rendszer valahol veszteséges, meg kell találni és elhárítani az okokat.

2. művelet

Hasonlítsa össze a 2. adatot a használati útmutatóban lévő táblázat adatával. A megfelelő modell adatait keresse ki.

Ellenőrizze, hogy a 2 adat közti különbség ne legyen nagyobb, mint a táblázat értékének 10%-a.

Ha az érték nagyobb, keresse fel a hivatalos Aertecnica Szervizközpontot.

Megjegyzés:

A táblázatban feltüntetett adatok 240V / 50 Hz-es áramellátásra vonatkoznak.

Ha a hálózati feszültség alacsonyabb, használja az alábbi formulát:

minden 10 volt = 10 mbar (példa TP1 modell: 270 mbar 240 V-nál = 250 mbar 220 V-nál).

ELSZÍVÁS ERŐSSÉGÉNEK ELLENŐRZÉSE

Helyezze be a szívótömlőt a legtávolabbi fali csatlakozóba.

PERFETTO TXA, TPA és TP modellek esetén a kijelző panelen megjelenik a nyomásesés érték, és az OK felirat, ha ez a szám 90 és 170 mbar között van. A rendszer megfelelő.
















Eltérő esetben, keresse fel a hivatalos Aertecnica Szervizközpontot.








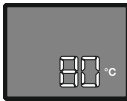
CLASSIC TC sorozat esetén helyezze be a vákuummérőt a szívótömlő melletti fali csatlakozóba:

ha a nyomásesés megfelelő (100 és 150 mbar között) a vákuummérő mutatója a zöld zónában mozog. A rendszer megfelelő. Eltérő esetben, keresse fel a hivatalos Aertecnica Szervizközpontot.

A KIJELZŐ PANEL JELEINEK ÉRTELMEZÉSE

PERFETTO TXA, TPA és TP sorozat

HIBA OKA	FOKOZATOK	HIBAJELEK	MŰKÖDÉS LEÁLLÁSA	TEENDŐK
PORZSÁK TELI	<p>az alábbi szimbólumok jelennek meg</p> <p> 1 - 25-49 %-os telítettség</p> <p> 2 - 50-74 %-os telítettség</p> <p> 3 - 75-99 %-os telítettség</p> <p>a rendszer működőképés</p>	<p>az alábbi szimbólumok jelennek meg</p> <p> + </p> <p>4 - 100 %-os telítettség</p>	--	<p>A porzsákat cserélni kell. Ezután egymás után 3-szor nyomja meg a MENU gombot. Megjelenik a C felirat a porzsák használatát jelző órák számával. Nyomja meg a RESET gombot, a működőképesség visszaállításához. Nyomja meg az ESC gombot a kilépéshez.</p>
SZŰRŐ TELI	<p>az alábbi szimbólumok jelennek meg</p> <p> 1 - 20-39 %-os telítettség</p> <p> 2 - 40-59 %-os telítettség</p> <p> 3 - 60-79 %-os telítettség</p> <p>a rendszer működőképés</p>	<p>a szimbólum villog</p> <p></p> <p>4 - 80-99 %-os telítettség</p>	<p>az alábbi szimbólumok jelennek meg</p> <p> + </p> <p>megjelenik</p> <p>PRESS RESET megjelenik</p> <p></p> <p>5 - 100 %-os telítettség</p>	<p>Ha a szűrő cseréje a gép leállása előtt megtörténik, a következő bekapcsolásnál a készülék automatikusan RESET-el.</p> <p>Ha a gép működése leállt a hibajelenség miatt, tisztítsa ki vagy cserélje a szűrőbetétet, majd nyomja meg a RESET-et.</p>
GYAKORI BEINDÍTÁSOK	--	<p>a szimbólum villog</p> <p></p> <p>1 percen belül 5-ször egymás utáni beindítás</p>	<p>megjelenik</p> <p> + </p> <p>megjelenik</p> <p>PRESS RESET megjelenik a 6-os szám, mely a beindításokat jelzi</p>	<p>Ha a szimbólum villog folytassa tovább a takarítást, a gép kikapcsolása nélkül. 1 perc használat után a szimbólum abbahagyja a villogást.</p> <p>Ha a gép működése leállt a hibajelenség miatt, nyomja meg a RESET gombot.</p>

HIBA OKA	FOKOZATOK	HIBAJELEK	MŰKÖDÉS LEÁLLÁSA	TEENDŐK
MAXIMÁLIS IDŐ- HATÁR TÚLLÉPÉSE	--	a szimbólum villog  29 perc folyamatos működés	a szimbólum villog  megjelenik  megjelenik PRESS RESET	Ha a szimbólum megjelenik, kapcsolja ki a készüléket, hogy a gép ne magától álljon le. A porszívó automatikusan visszaállítja működőképességét. Ha a gép működéseleállt, nyomja meg a RESET gombot, vagy húzza ki majd tegye vissza a szívótömlőt, vagy kapcsolja ki majd ismét be a gépet a tömlő gombjával.
MAXIMÁLIS NYOMÁSESÉS	--	a szimbólum villog HI a működési nyomásesés meghaladja a 200 mbar-t	a szimbólum villog HI megjelenik  megjelenik PRESS RESET	Ha a szimbólum megjelenik, 15 mp-en belül csökkentse a szívóerőt, hogy a porszívó gép ne magától álljon le. A porszívó automatikusan visszaállítja működőképességét. Ha a gép működéseleállt, nyomja meg a RESET gombot, vagy húzza ki majd tegye vissza a szívótömlőt, vagy kapcsolja ki majd ismét be a gépet a tömlő gombjával.
MOTORKABIN HŐMÉRSÉKLETE TÚL MAGAS		a szimbólum megjelenik  a motor hőmérséklete meghaladja a 80°C-ot	a szimbólum megjelenik  +  megjelenik 	Ha a szimbólum megjelenik, 15 mp-en belül kapcsolja ki a készüléket, hogy a porszívó gép ne magától álljon le. A porszívó automatikusan visszaállítja működőképességét. Ha a gép működéseleállt, várja meg, amíg a motor hőmérséklete 55°C alá csökken, majd nyomja meg a RESET gombot.

HIBAELHÁRÍTÁS

PERFETTO TXA, TPA és TP sorozat

JELENSÉG	OK	TEENDŐK
Egyik fali csatlakozón keresztül sem lehetséges a porszívózás	Áramellátás vezeték ki van húzva.	Csatlakoztassa a vezetéket.
	12V-os vezeték ki van húzva vagy nem megfelelően van bekötve.	Csatlakoztassa a vezetéket vagy ellenőrizze a bekötés helyességét.
	A maximális beindítások számát 1 percen belül túllépte.	Ellenőrizze minden fali csatlakozó elektromos bekötéseit. Nyomja meg a RESET gombot.
		A szívótömlő kontaktusai elpiszkolódtak. Tisztítsa meg a szívótömlő használati utasítása szerint. Nyomja meg a RESET gombot.
	Időhatár túllépés történt	Az egyik fali csatlakozó mikrokapcsolója károsodott. Hívjon ki szakembert!
		A készülék több mint 30 percig működött ugyanarról az aljzatról. Nyomja meg a RESET gombot, vagy kapcsolja ki, majd be a gépet.
		Ellenőrizze a 12V-os kábel bekötését. Hívjon ki szakembert!
	A motor túlmelegedett, hőmérséklete magasabb mint 80 °C.	Ellenőrizze, hogy a kivezető cső és a kivezető nyílások ne legyenek eltömődve. Várja meg amíg a motor hőmérséklete ismét a megfelelő szintre csökken. Nyomja meg a RESET gombot.
		Ellenőrizze, hogy a szűrőbetét ne legyen eltömődve. Szükség esetén tisztítsa ki vagy cserélje ki. Nyomja meg a RESET gombot.
	A nyomásesés több mint 15 mp-ig 200 mbar felett volt.	A szívótömlő el van tömődve. Szüntesse meg az eltömődést. Kapcsolja be majd ki a gépet, vagy nyomja meg a RESET gombot.
A portartály nincs megfelelően felcsatolva.	Helyezze vissza megfelelően a portartályt.	
Az egyik fali csatlakozó nem működik	Az aljzat mikrokapcsolója vagy kontaktusai károsodtak.	Hívjon ki szakembert!

JELENSÉG	OK	TEENDŐK
Az elszívás erőssége nem megfelelő	A rendszerben dugulás van	Hívjon szakembert!
	A szűrőbetét eltömődött	Tisztítsa ki a szűrőbetétet. Nyomja meg a RESET gombot.
	A rendszert több, mint 1 működtető használja	A készüléket egyszerre csak egy működtető használhatja.
	A portartály gumi illesztőgyűrűje károsodott vagy elcsúszott	Ellenőrizze a portartály gumigyűrűjét.
	A kivezető cső eltömődött	Ellenőrizze, hogy a kivezető cső szabad legyen, és a kivezető csönkök ne legyenek eltömődve.
	A szívótömlő részben eltömődött	Tisztítsa ki a szívótömlőt.
	A nem használt kivezető csőnk nincs megfelelően lezárva a kupakkal	Zárja le megfelelően a csönköket az erre a célra szolgáló kupakkal.
	A gépen található szervizcsatlakozó károsodott	Hívjon szakembert!
A porszívó zárt aljzatokkal is folyamatosan működik	A mikrokapcsolók vagy az egyik aljzat kontaktusai károsodtak	Hívjon szakembert!
Az AVI kijelző panel nem működik	Az áramellátás vezeték nincs csatlakoztatva	Csatlakoztassa az áramellátás vezetékét.
	Az olvadóbiztosíték kiégett	Hívjon szakembert!
	A vezérlő panel károsodott	Hívjon szakembert!
Minden más, a fentiekben fel nem sorolt probléma esetén forduljon szakemberhez!		

CLASSIC TC sorozat

JELENSÉG	OK	TEENDŐK
Egyik fali csatlakozón keresztül sem lehetséges a porszívózás	Áramellátás vezeték ki van húzva.	Csatlakoztassa a vezetékét.
	12V-os vezeték ki van húzva vagy nem megfelelően van bekötve.	Csatlakoztassa a vezetékét vagy ellenőrizze a bekötés helyességét.
	A motor túlmelegedett, hőmérséklete magasabb mint 80 °C.	Ellenőrizze, hogy a kivezető cső és a kivezető nyílások ne legyenek eltömődve. Várja meg amíg a motor hőmérséklete ismét a megfelelő szintre csökken. Nyomja meg a RESET gombot.
		Ellenőrizze, hogy a szűrőbetét ne legyen eltömődve. Szükség esetén tisztítsa ki vagy cserélje ki. Várja meg, amíg a motor lehül. Nyomja meg a RESET gombot.
A portartály nincs megfelelően felcsatlóva.	Helyezze vissza megfelelően a portartályt.	
Az egyik fali csatlakozó nem működik	Az aljzat mikrokapcsolója vagy kontaktusai károsodtak.	Hívjon szakembert!
Az elszívás erőssége nem megfelelő	A rendszerben dugulás van	Hívjon szakembert!
	A szűrőbetét eltömődött	Tisztítsa ki a szűrőbetétet. Nyomja meg a RESET gombot.
	A rendszert több, mint 1 működtető használja	A készüléket egyszerre csak egy működtető használhatja.
	A portartály gumi illesztőgyűrűje károsodott vagy elcsúszott	Ellenőrizze a portartály gumigyűrűjét.
	A kivezető cső eltömődött	Ellenőrizze, hogy a kivezető cső szabad legyen, és a kivezető csönkök ne legyenek eltömődve.
	A szívótömlő részben eltömődött	Tisztítsa ki a szívótömlőt.
	A nem használt kivezető csönk nincs megfelelően lezárva a kupakkal	Zárja le megfelelően a csönköt az erre a célra szolgáló kupakkal.
A porszívó zárt aljzatokkal is folyamatosan működik	A mikrokapcsolók vagy az egyik aljzat kontaktusai károsodtak	Hívjon szakembert!
Az AVT kijelző panel nem működik	Az áramellátás vezeték nincs csatlakoztatva	Csatlakoztassa az áramellátás vezetékét.
	Az olvadóbiztosíték kiégett	Hívjon szakembert!
	A vezérlő panel károsodott	Hívjon szakembert!
Minden más, a fentiekben fel nem sorolt probléma esetén forduljon szakemberhez!		



Importőr:

Tekno Point Hungary Kft

1211 - BUDAPEST

Öntöde u. 6.

Tel. +36 1 4200228

Fax +36 1 2772637

teknopoint@teknopoint.com

www.teknopoint.com

