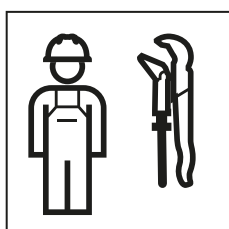


INSTALLATION MANUAL

MONTAGEANLEITUNG
INSTRUCTIONS DE MONTAGE
ISTRUZIONI PER IL MONTAGGIO



Biztonság

A dokumentumról

Ez a dokumentum minden tudnivalót tartalmaz a tűzvédelmi szakaszszigetelés szakemberű elkészítéséhez az ETA-14/0126 számú Európai Műszaki Értékelés szerint.

A tűzvédelmi szakaszszigetelés elemei:

- ROCKWOOL 800 csőhéj
- Réskitöltő anyag
- Geberit rendszercsövek

Célcsoport

Ennek a terméknek a szerelése csak szakemberek számára engedélyezett. A szakember egy olyan személy, aki szakképesí-

téséből és/vagy tapasztalatából kifolyólag képes arra, hogy felismerje a kockázatokat, és elkerülje a veszélyeket, amelyek a termék használata során felmerülnek.

Biztonsági előírások

- A megadott tűzállósági osztályok teljesítéséhez a tűzvédelmi szakaszszigetelést a dokumentum adatai alapján kell elkészíteni.
- A dokumentum adatain kívül vegye figyelembe az érvényes nemzeti tűzvédelmi előírásokat.
- A hibás tűzvédelmi szakaszszigetelést azonnal ki kell javítani.

Kivitelezett elemek

A rendszercsövek áttekintése

1. Táblázat: Rézcső, Geberit Mapress rozsdamentes acél CrNi rendszercső, CrNiMo rendszercső és CrMoTi rendszercső méretek

Rézcső A1 osztály az EN 13501-1 szerint		Geberit Mapress rozsdamentes acél CrNi rendszercső (1.4301)		Geberit Mapress rozsdamentes acél CrNiMo rendszercső (1.4401)		Geberit Mapress rozsdamentes acél CrMoTi rendszercső (1.4521)	
d [mm]	s [mm]	d [mm]	s [mm]	d [mm]	s [mm]	d [mm]	s [mm]
12	1	–	–	12	1	12	1
15	1	15	1	15	1	15	1
18	1	18	1	18	1	18	1
22	1,2	22	1,2	22	1,2	22	1,2
28	1,2	28	1,2	28	1,2	28	1,2
35	1,5	35	1,5	35	1,5	35	1,5
42	1,5	42	1,5	42	1,5	42	1,5
54	1,5	54	1,5	54	1,5	54	1,5
76,1	2	76,1	1,5	76,1	2	–	–
88,9	2	88,9	1,5	88,9	2	–	–
108	2,5	108	2	108	2	–	–

– Nem alkalmazandó

2. Táblázat: Geberit Mapress szénacél rendszercső rendszercső méretek, kívül horganyzott, rendszercső kívül-belül horganyzott és rendszercső műanyag bevonatos

Geberit Mapress szénacél rendszercső rendszercső, külső felületén horganyzott		Mapress szénacél rendszercsőGeberit rendszercső, kívül és belül horganyzott		Geberit Mapress szénacél rendszercső rendszercső műanyag bevonatos	
d [mm]	s [mm]	d [mm]	s [mm]	d [mm]	s [mm]
12	1,2	–	–	12	1,2
15	1,2	15	1,5	15	1,2
18	1,2	18	1,5	18	1,2
22	1,5	22	1,5	22	1,5
28	1,5	28	1,5	28	1,5
35	1,5	35	1,5	35	1,5
42	1,5	42	1,5	42	1,5
54	1,5	54	1,5	54	1,5
66,7	1,5	–	–	–	–
76,1	2	76,1	2	–	–
88,9	2	88,9	2	–	–
108	2	108	2	–	–

– Nem alkalmazandó

3. Táblázat: Geberit Mepla ML rendszercső és ML rendszercső méretek, MeplaTherm

Geberit Mepla ML rendszercső		Geberit Mepla ML rendszercső, MeplaTherm	
d [mm]	s [mm]	d [mm]	s [mm]
16	2,25	16	2,25
20	2,5	20	2,5
26	3	26	3
32	3	32	3
40	3,5	40	3,5
50	4	50	4
63	4,5	63	4,5
75	4,7	75	4,7

4. Táblázat: Geberit PB rendszercső, Geberit ML rendszercső, Geberit ML rendszercső, Therm és Geberit PushFit ML rendszercső méretek

Geberit Geberit PB rendszercső		Geberit Geberit ML rendszercső		Geberit ML rendszercső, Therm		Geberit PushFit ML rendszercső	
d [mm]	s [mm]	d [mm]	s [mm]	d [mm]	s [mm]	d [mm]	s [mm]
14	2,75	–	–	–	–	–	–
16	2	16	2	16	2	16	2
20	2	20	2	20	2	20	2
25	2,5	25	2,5	25	2,5	25	2,5
–	–	32	2,8	–	–	–	–
–	–	40	3	–	–	–	–
–	–	50	3,8	–	–	–	–
–	–	63	4	–	–	–	–
–	–	75	4,6	–	–	–	–

– Nem alkalmazandó

Tulajdonságok

Csőhéj

- Koncentrikusan tekercselt, hálóerősített alufóliával kasírozott kőzetgyapot csőhéj, öntapadás átfedéssel
- Kereskedelmi név: ROCKWOOL 800
- Gyártó: DEUTSCHE ROCKWOOL GmbH & Co. KG

Csőbilincs

Csőbilincs fémből, amelynek olvadáspontja EI 90 esetében $\geq 1\ 006\ ^\circ\text{C}$, EI 120 esetében $\geq 1\ 049\ ^\circ\text{C}$

Réskitöltő anyag

Réskitöltő anyag:

- Nem éghető, formatartó építőanyag A1 vagy A2-s1, d0 besorolással az EN 13501-1 szerint
- Példák: Habarcságy, cement, gipsz

Réskitöltő anyag tömör födégekben lévő fémcsövekhez, elágazásokkal (vegyes rendszer):

- Cement alapú falazóhabarcs az EN 998-2 szerint
- Minimális száraz ömlesztett sűrűség: $850\ \text{kg/m}^3$
- Minimális nyomószilárdság: $8,2\ \text{N/mm}^2$ ill. legalább M 5 osztály az EN 998-2 szerint és A1 osztályozás az EN 13501-1 szerint

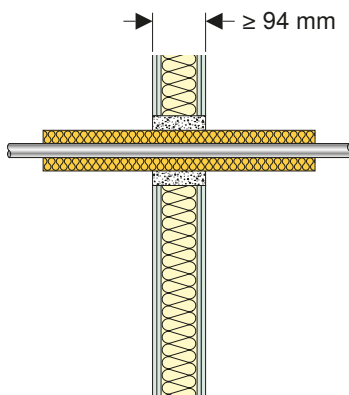
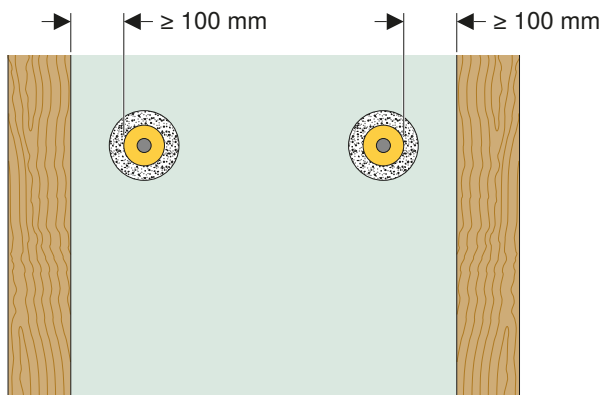
- Kizárólag a következő rendszercsővekből álló, elágazásokkal ellátott, födégekben lévő fémcsövek réskitöltő anyagaként használható:
 - Geberit Mepla ML rendszercső
 - Geberit Mepla ML rendszercső, MeplaTherm
 - Geberit PushFit ML rendszercső
 - Geberit ML rendszercső
 - Geberit ML rendszercső, Therm
 - Geberit PB rendszercső

Tömör falak

- Pórusbeton, beton vagy falazat
- Vastagság: $\geq 100\ \text{mm}$
- Besorolás az EN 13501-2 szerint: a kívánt tűzállóságnak megfelelően

Könnyűszerkezetes falak

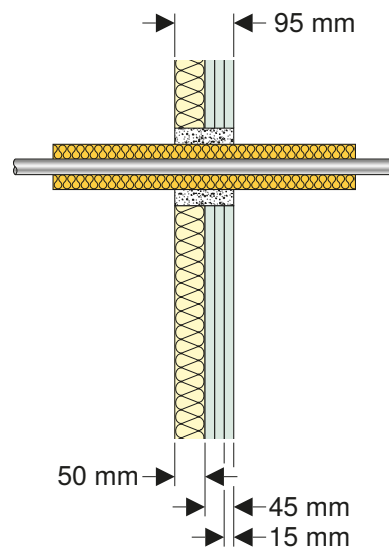
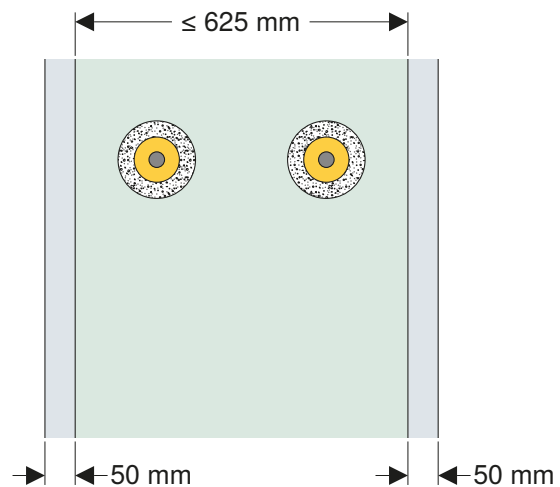
- Fa- vagy acélváz, mindkét oldalon 2 réteggel burkolva. A burkolólapok osztályozása: A2-s1, d0 vagy A1 az EN 13501-1 szabvány szerint
- Faállványzatú falak esetében legalább 100 mm távolság legyen a tűzgátló réteg és a faállvány között. A tűzgátló réteg és a faállvány közötti üregt legalább 100 mm szigetelőanyag kell feltölteni. A szigetelőanyag besorolása: A1 vagy A2 az EN 13501-1 szerint
- Falvastagság: ≥ 94 mm
- Osztályozás az EN 13501-2 szerint: $\geq EI 90$



Könnyűszerkezetes falak méretezése

Aknafalak

- Acélállványzat az EN 14195 szerint, egy oldalán 3 réteggel burkolva:
 - A profilok szélessége: 50 mm
 - A burkolólap vastagsága: 15 mm (3x)
 - A burkolólap típusa: DF típusú gipszkarton lemezek az EN 520 szerint
 - A burkolólapok osztályozása: A2-s1, d0 vagy A1 az EN 13501-1 szabvány szerint
- Profilok közötti szigetelés kőzetgyapattal az EN 13162 szerint:
 - A kőzetgyapot éghetősége: A1 osztály az EN 13501-1 szerint
 - A kőzetgyapot sűrűsége: 40 kg/m^3
 - A kőzetgyapot olvadáspontja: $> 1000 \text{ °C}$ a DIN 4102-17 szerint
 - A kőzetgyapot vastagsága: 40 mm
- A profilok közötti távolság: ≤ 625 mm
- Mechanikai szilárdság és stabilitás a kívánt tűzállósági osztálynak megfelelően
- Osztályozás az EN 13501-2 szerint: $\geq EI 90$



Az aknafalak méretezése

Tömör födécek

- Pórusbeton vagy beton
- Sűrűség:
 - $\geq 600 \text{ kg/m}^3$
 - $\geq 550 \text{ kg/m}^3$ (vegyes rendszerek esetén)
- Vastagság: $\geq 150 \text{ mm}$
- Besorolás az EN 13501-2 szerint: a kívánt tűzállóságnak megfelelően

Rendszercsövek

Térzáró komponens	Rendszercső
Könnyűszerkezetes fal, tömör falszerkezet, tömör födém	Rézcsövek, A1 osztály az EN 13501-1 szerint
	Geberit Mapress rozsdamentes acél CrNi rendszercső (1.4301)
	Geberit Mapress rozsdamentes acél CrNiMo rendszercső (1.4401)
	Geberit Mapress rozsdamentes acél CrMoTi rendszercső (1.4521)
	Geberit Mapress szénacél rendszercső rendszercső, külső felületén horganyzott
	Mapress szénacél rendszercső-Geberit rendszercső, kívül és belül horganyzott
	Geberit Mapress szénacél rendszercső rendszercső műanyag bevonatos
	Geberit Mepla ML rendszercső
	Geberit Mepla ML rendszercső, MeplaTherm
	Geberit PushFit ML rendszercső
	Geberit ML rendszercső
	Geberit ML rendszercső, Therm

Térzáró komponens	Rendszercső	
Aknafal	Geberit Mapress rozsdamentes acél CrNi rendszercső (1.4301)	
	Geberit Mapress rozsdamentes acél CrNiMo rendszercső (1.4401)	
	Geberit Mapress rozsdamentes acél CrMoTi rendszercső (1.4521)	
	Geberit Mapress szénacél rendszercső rendszercső, külső felületén horganyzott	
	Mapress szénacél rendszercső-Geberit rendszercső, kívül és belül horganyzott	
	Geberit Mapress szénacél rendszercső rendszercső műanyag bevonatos	
	Geberit Mepla ML rendszercső	
	Geberit Mepla ML rendszercső, MeplaTherm	
	Födém vegyes rendszer	Rézcsövek, A1 osztály az EN 13501-1 szerint
		Geberit Mapress rozsdamentes acél CrNi rendszercső (1.4301)
Geberit Mapress rozsdamentes acél CrNiMo rendszercső (1.4401)		
Geberit Mapress rozsdamentes acél CrMoTi rendszercső (1.4521)		
Geberit Mapress szénacél rendszercső rendszercső, külső felületén horganyzott		
Mapress szénacél rendszercső-Geberit rendszercső, kívül és belül horganyzott		
Geberit Mepla ML rendszercső		
Geberit Mepla ML rendszercső, MeplaTherm		
Geberit PushFit ML rendszercső		
Geberit ML rendszercső		
Geberit ML rendszercső, Therm		
Geberit PB rendszercső		

Szerelési szabályok

Az átvezetett rendszercsövek beillesztése

- Rézcsövek, Geberit Mapress rendszercsövek és Geberit többrétegű csövek csak a fal vagy a födém síkjára merőlegesen.
- Rézcsövek és Geberit Mapress rendszercsövek esetén tömör födémekben, elágazásokkal, többrétegű csövekből (vegyes rendszer) a leágazásokat csak az átvezetett cső síkjára merőlegesen szerelje fel.

Csőtámaszok

- Csőátvezetés falon át: a csövet mindkét oldalon alá kell támasztani (≤ 600 mm-re a falfelülettől).
- Az aknafalakban történő csőátvezetéseknél a csöveget mindkét oldalon támassza meg (≤ 620 mm-re a falfelülettől).
- Csőátvezetés a födémén át: a csövet legalább a födém felső síkján meg kell támasztani (≤ 600 mm-re a födémfelülettől).

Lásd a méretrajzokat a „Szerelési méretek” című fejezetben.

A szakaszszigetelés hossza

- A rendszercsövek teljes szigetelése ROCKWOOL 800 csőhéjjal. A szigetelés hossza → lásd a méretrajzokat a „Szerelési méretek” fejezetben.
- Olyan falak vagy födémek esetén, amelyek vastagabbak a szakaszszigetelés szükséges hosszánál, úgy válassza meg a csőhéj hosszát, hogy a csőhéj a falból vagy födéméből mindkét oldalon ≥ 100 mm-rel kilógjon.
- Ezt követően a ROCKWOOL 800 csőhéjra további szigeteléseket is lehet alkalmazni, például hőszigetelést.

Lásd a méretrajzokat a „Szerelési méretek” című fejezetben.

A szakaszszigetelés vastagsága

- A ROCKWOOL 800 csőhéj vastagságát a rendszercső külső átmérőjétől függően válassza ki → lásd a táblázatot a „Szerelési méretek” című fejezetben.
- A lokálisan futó szakaszszigetelések esetén a csőhéj vastagságát nem szabad növelni.
- A teljes csőhosszon futó szakaszszigetelések esetén a csőhéj vastagsága növelhető.

Gyűrűrés

- A gyűrűrés maximális szélessége a csőhéj és fal vagy födém között: → lásd a méretrajzokat a „Szerelési méretek” című fejezetben.
- A gyűrűrést a fal vagy a födém mindkét oldalán réskitöltő anyaggal kell tömíteni.

A rendszercsövek közötti távolság

A párhuzamosan vezetett rendszercsövek közötti, a csőhéj felületétől mért távolságok

- Könnyűszerkezetes falakhoz, tömör falakhoz és födémekhez: ≥ 0 mm
 - Fémcsövek $\leq d54$: ≥ 0 mm
 - Fémcsövek $> d54$: ≥ 100 mm
- Aknafalakhoz: ≥ 250 mm
- Vegyes rendszerek esetén:
 - Felszálló csővezeték $\leq d54$: ≥ 0 mm
 - Felszálló csővezeték $> d54$: ≥ 100 mm

Szállítás és tárolás

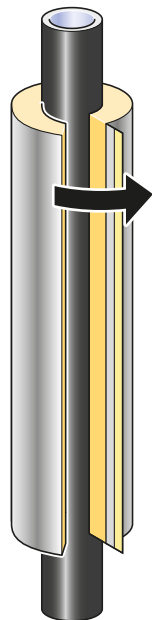
A rendszercsövek és a ROCKWOOL 800 csőhéj szállításához és tárolásához vegye figyelembe a gyártó előírásait.

Az építési fázisok során védje a ROCKWOOL 800 csőhéjat az időjárás hatásaitól.

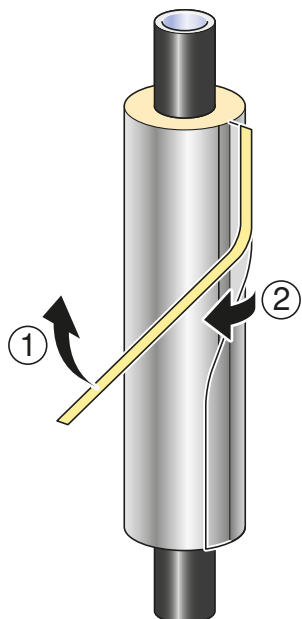
ROCKWOOL 800 csőháj szerelése

i Ez a szerelési útmutató csak az alapvető szerelési fázisokat írja le. A csőháj ívdomra vagy leágazásra történő szereléséhez vegye figyelembe a ROCKWOOL 800 csőháj gyártójának szerelési útmutatóját.

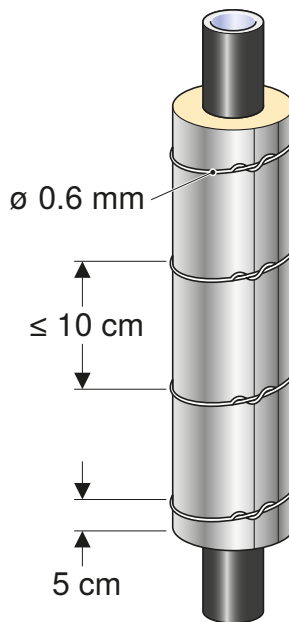
1 Nyissa ki a csőhéjat és fektesse a csőre.



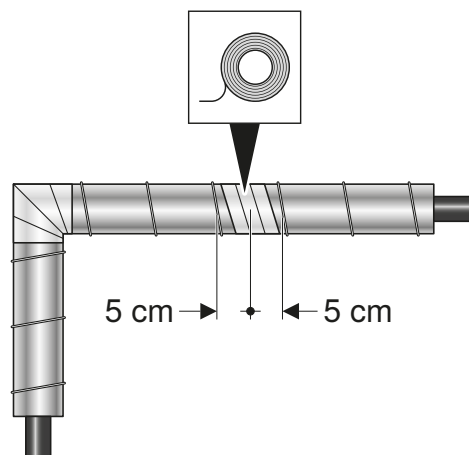
2 Zárja össze a csőhéjat és ragassza le.



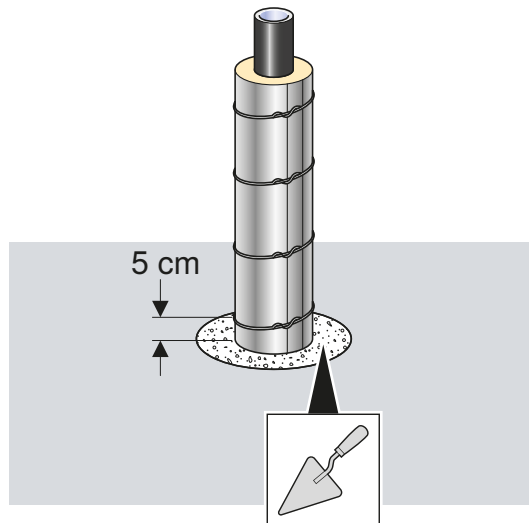
3 Rögzítse a csőhéjat kötöződróttal. Méterenként legalább 10x tekerje körbe.



4 Az illesztéseket ragassza le alumínium ragasztószalaggal.



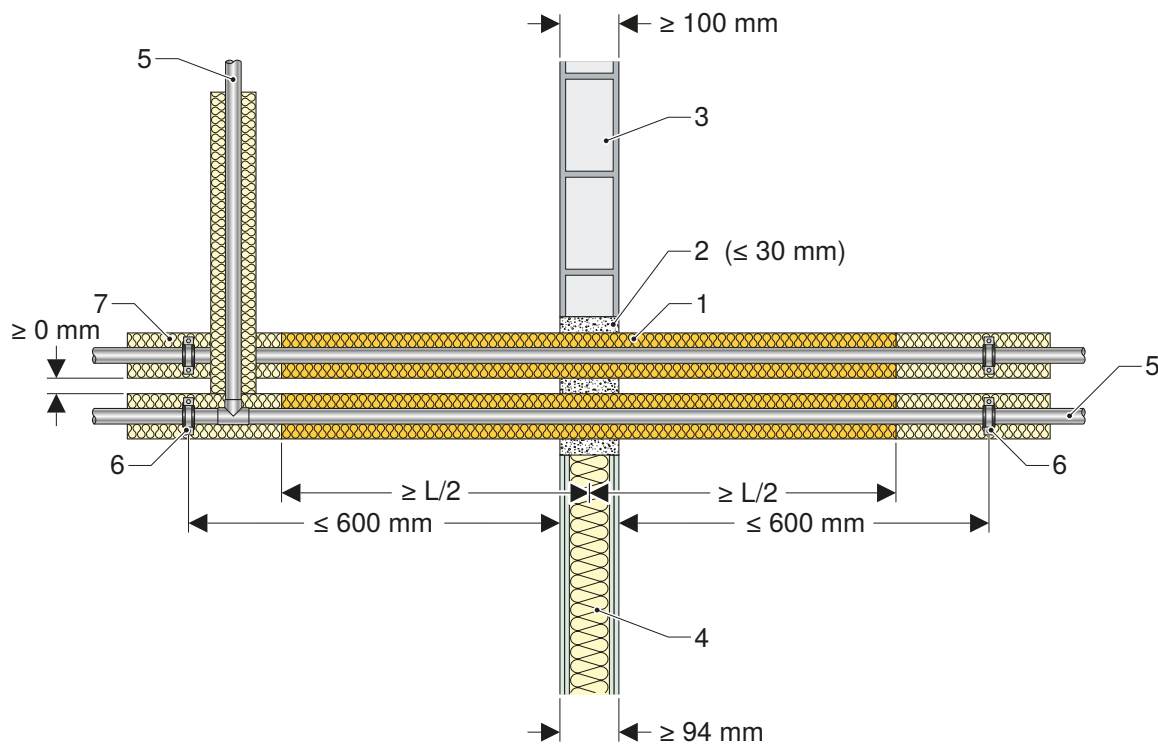
5 Tömítse a gyűrűrést reszkitöltő anyaggal.



Szerelési méretek

Tűzvédelmi szakaszszigetelés könnyűszerkezetes falakban és tömör falszerkezetekben

Fal átvezetés Geberit Mapress rendszercsövekhez - szimmetrikus szigetelés



- 1 ROCKWOOL 800 csóhéj → lásd „Csóhéj”, 4. oldal, „A szakaszszigetelés hossza”, 7. oldal, és „A szakaszszigetelés vastagsága”, 7. oldal
- 2 Gyűrűrés réskitöltő anyaggal → lásd „Gyűrűrés”, 7. oldal, és „Réskitöltő anyag”, 4. oldal
- 3 Tömör falszerkezet → lásd „Tömör falak”, 4. oldal
- 4 Könnyűszerkezetes fal → lásd „Könnyűszerkezetes falak”, 5. oldal
- 5 Geberit Mapress rendszercső → lásd „Rendszercsövek”, 6. oldal
- 6 Csőtámasz → lásd „Csőtámaszok”, 7. oldal, és „Csőbilincs”, 4. oldal
- 7 Folyamatos szigetelés → lásd „A szakaszszigetelés hossza”, 7. oldal

5. Táblázat: A tűzvédelmi szakaszszigetelés méretei könnyűszerkezetes falakban és tömör falszerkezetekben, rézcsövek vagy Mapress rozsdamentes acélGeberit rendszercsövek áttörésénél

d [mm]	Rézcső	Geberit Mapress rozsdamentes acél rendszercső			ROCKWOOL 800 csőhéj		Tűzállósági osztály
		1,4301	1,4401	1,4521	Vastagság [mm]	L [mm]	
12	✓	–	✓	✓	20	≥ 1 000	EI 90-U/C E 90-U/C
15	✓	✓	✓	✓	20	≥ 1 000	
18	✓	✓	✓	✓	20	≥ 1 000	
22	✓	✓	✓	✓	20	≥ 1 000	
28	✓	✓	✓	✓	20	≥ 1 000	
35	✓	✓	✓	✓	20	≥ 1 000	
42	✓	✓	✓	✓	30	≥ 1 000	
54	✓	✓	✓	✓	30	≥ 1 000	
76,1	✓	–	✓	–	30	≥ 2 000	
88,9	✓	–	✓	–	30	≥ 2 000	
108	✓	✓	✓	–	30	≥ 2 000	

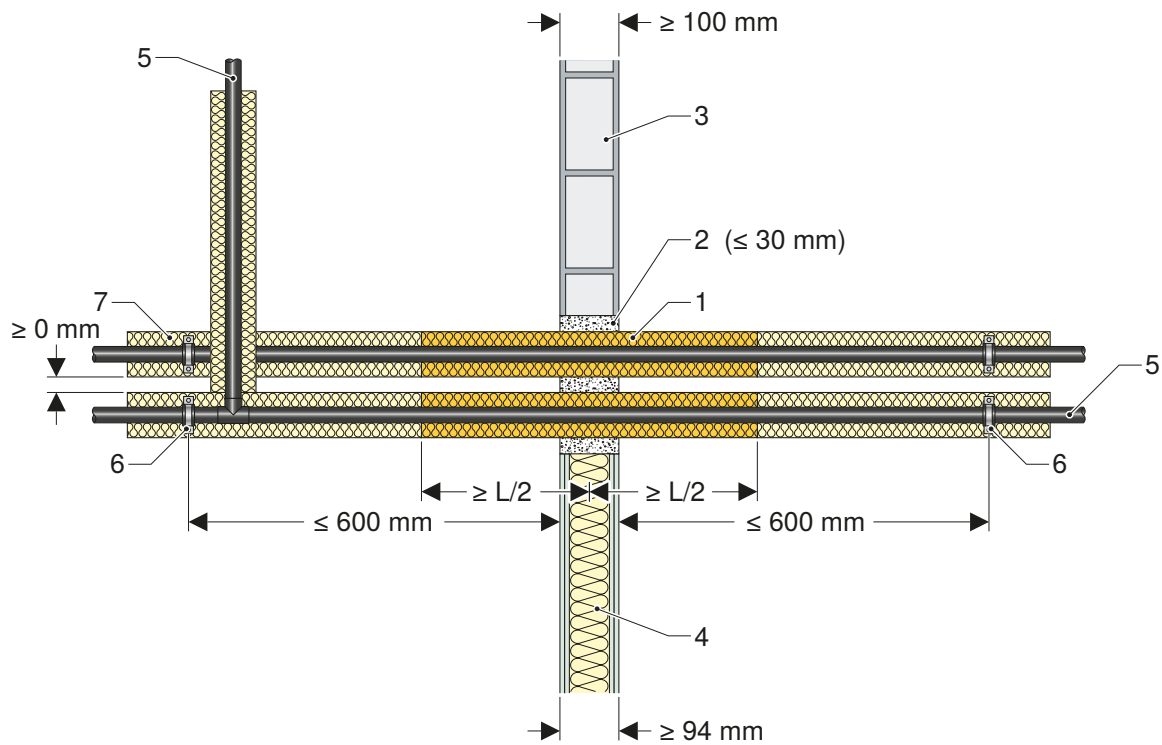
- d Külső átmérő
- L Hossz
- ✓ Alkalmazható
- Nem alkalmazható

6. Táblázat: A tűzvédelmi szakaszszigetelés méretei könnyűszerkezetes falakban és tömör falszerkezetekben, Geberit Mapress szénacél rendszercső rendszercső áttörésénél

d [mm]	Geberit Mapress szénacél rendszercső rendszercső			ROCKWOOL 800 csőhéj		Tűzállósági osztály
	kívül horganyzott	műanyag bevonatos	kívül és belül horganyzott	Vastagság [mm]	L [mm]	
12	✓	✓	–	20	≥ 1 000	EI 90-U/C E 90-U/C
15	✓	✓	✓	20	≥ 1 000	
18	✓	✓	✓	20	≥ 1 000	
22	✓	✓	✓	20	≥ 1 000	
28	✓	✓	✓	20	≥ 1 000	
35	✓	✓	✓	20	≥ 1 000	
42	✓	✓	✓	30	≥ 1 000	
54	✓	✓	✓	30	≥ 1 000	
66,7	✓	–	–	30	≥ 2 000	
76,1	✓	–	✓	30	≥ 2 000	
88,9	✓	–	✓	30	≥ 2 000	
108	✓	–	✓	30	≥ 2 000	

- d Külső átmérő
- L Hossz
- ✓ Alkalmazható
- Nem alkalmazható

Fal átvezetés Geberit többrétegű csövekhez - szimmetrikus szigetelés



- 1 ROCKWOOL 800 csőháj → lásd „Csőháj”, 4. oldal, „A szakaszszigetelés hossza”, 7. oldal, és „A szakaszszigetelés vastagsága”, 7. oldal
- 2 Gyűrűrés réskitöltő anyaggal → lásd „Gyűrűrés”, 7. oldal, és „Réskitöltő anyag”, 4. oldal
- 3 Tömör falszerkezet → lásd „Tömör falak”, 4. oldal
- 4 Könnyűszerkezetes fal → lásd „Könnyűszerkezetes falak”, 5. oldal
- 5 Geberit Mepla ML rendszercső, Geberit Mepla ML rendszercső, MeplaTherm, Geberit ML rendszercső, Geberit ML rendszercső, Therm vagy Geberit PushFit ML rendszercső → lásd „Rendszercsövek”, 6. oldal
- 6 Csőtámasz → lásd „Csőtámaszok”, 7. oldal, és „Csőbilincs”, 4. oldal
- 7 Folyamatos szigetelés → lásd „A szakaszszigetelés hossza”, 7. oldal

7. Táblázat: A tűzvédelmi szakaszszigetelés méretei könnyűszerkezetes falakban és tömör falszerkezetekben, Geberit többretegű cső áttörésénél

d [mm]	Geberit Mepla ML rendszercső és ML rendszer- cső, MeplaT- herm	Geberit ML rendszercső és ML rendszercső, Therm	Geberit PushFit ML rendszercső	ROCKWOOL 800 csőhéj		Tűzállósági osztály
				Vastagság [mm]	L [mm]	
16	✓	✓	✓	20–80	≥ 500	EI 90-U/C E 90-U/C
20	✓	✓	✓	20–80	≥ 500	
25	–	✓	✓	20–80	≥ 500	
26	✓	–	–	20–80	≥ 500	
32	✓	✓	–	20–80	≥ 500	
40	✓	✓	–	20–80	≥ 500	
50	✓	✓	–	20–80	≥ 500	
63	–	✓	–	20–80	≥ 500	
	✓	–	–	30–80		
75	✓	✓	–	30–80	≥ 500	

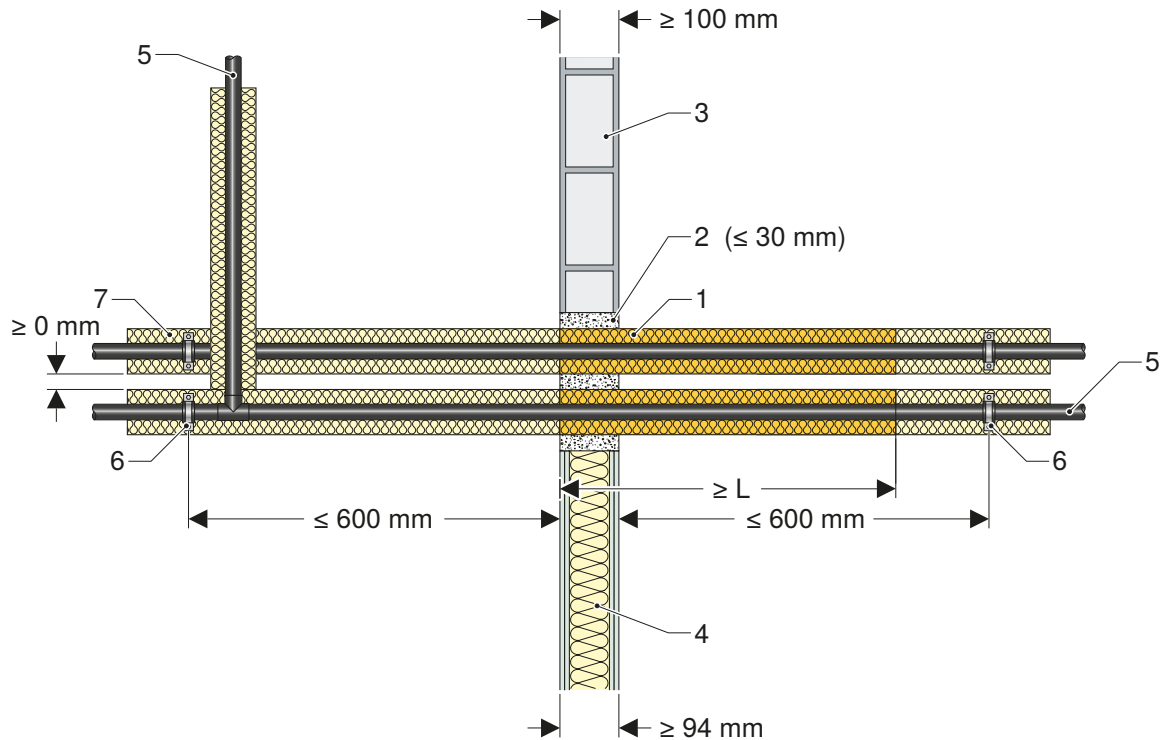
d Külső átmérő

L Hossz

✓ Alkalmazható

– Nem alkalmazható

Fal átvezetés Geberit többretegű csövekhez - aszimmetrikus szigetelés



- 1 ROCKWOOL 800 csőhéj → lásd „Csőhéj”, 4. oldal, „A szakaszszigetelés hossza”, 7. oldal, és „A szakaszszigetelés vastagsága”, 7. oldal
- 2 Gyűrűrés réskitöltő anyaggal → lásd „Gyűrűrés”, 7. oldal, és „Réskitöltő anyag”, 4. oldal
- 3 Tömör falszerkezet → lásd „Tömör falak”, 4. oldal
- 4 Könnyűszerkezetes fal → lásd „Könnyűszerkezetes falak”, 5. oldal
- 5 Geberit Mepla ML rendszercső, Geberit Mepla ML rendszercső, MeplaTherm, Geberit ML rendszercső, Geberit ML rendszercső, Therm vagy Geberit PushFit ML rendszercső → lásd „Rendszercsövek”, 6. oldal
- 6 Csőtámasz → lásd „Csőtámaszok”, 7. oldal, és „Csőbilincs”, 4. oldal
- 7 Folyamatos szigetelés → lásd „A szakaszszigetelés hossza”, 7. oldal

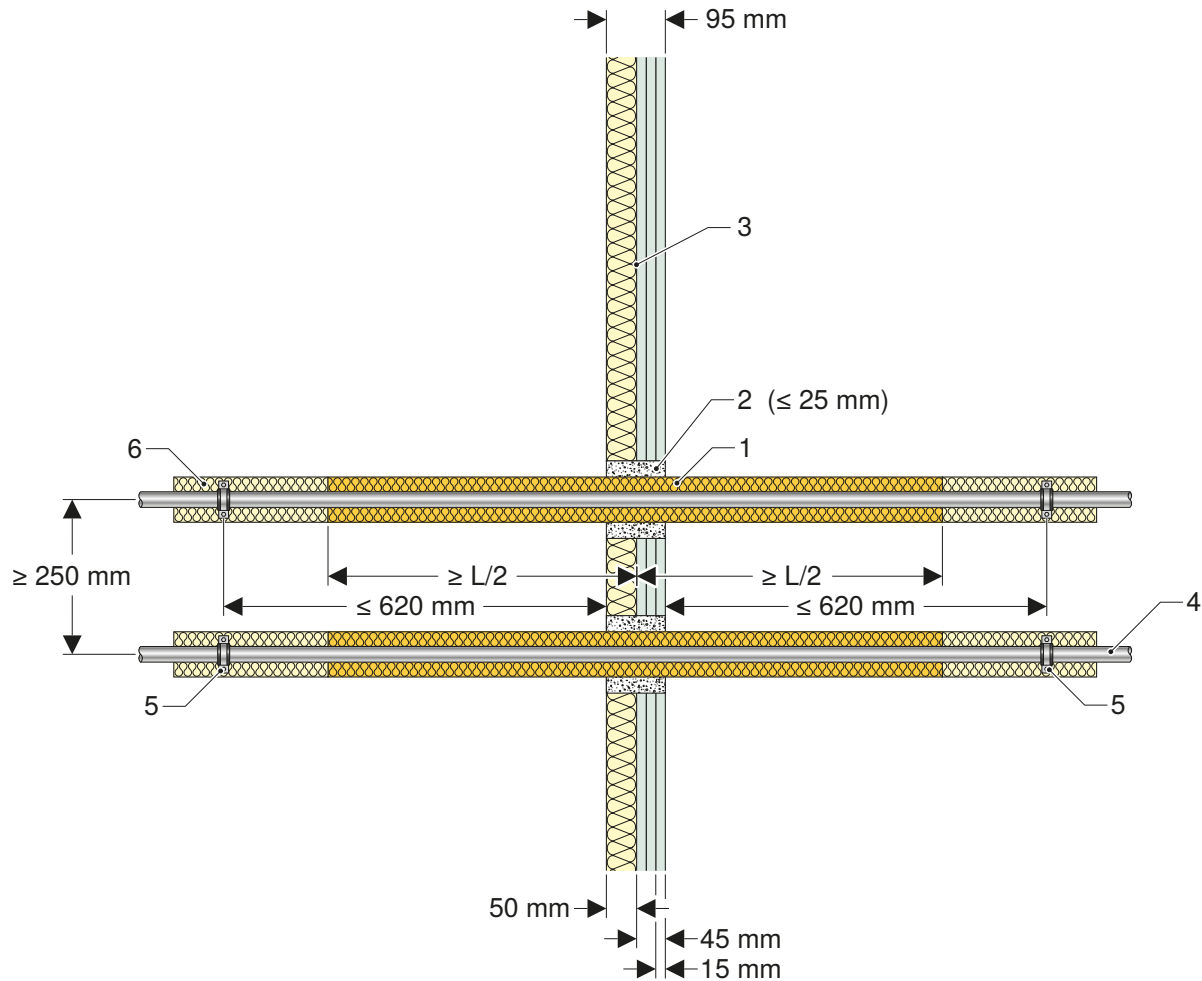
8. Táblázat: A tűzvédelmi szakaszszigetelés méretei könnyűszerkezetes falakban és tömör falszerkezetekben, Geberit többretegű cső áttörésénél

d [mm]	Geberit Mepla ML rendszercső és ML rendszercső, MeplaTherm	Geberit PushFit ML rendszercső, Geberit ML rendszercső és ML rendszercső, Therm		ROCKWOOL 800 csőhéj		Tűzállósági osztály
		Könnyűszerkezetes falak	Tömör falak	Vastagság [mm]	L [mm]	
16	✓	✓	✓	20	≥ 500	EI 90-U/C E 90-U/C
20	✓	✓	✓	20	≥ 500	
25	—	—	✓	20	≥ 500	
26	✓	—	—	20	≥ 500	

- d Külső átmérő
- L Hossz
- ✓ Alkalmazható
- Nem alkalmazható

Tűzvédelmi szakaszszigetelés aknafalokban

Geberit Mapress rendszercsövek aknafali átvezetése - szimmetrikus szigetelés



- 1 ROCKWOOL 800 csőhéj → lásd „Csőhéj”, 4. oldal, „A szakaszszigetelés hossza”, 7. oldal, és „A szakaszszigetelés vastagsága”, 7. oldal
- 2 Gyűrűrés réskitöltő anyaggal → lásd „Gyűrűrés”, 7. oldal, és „Réskitöltő anyag”, 4. oldal
- 3 Aknafal acélvázal → lásd „Aknafalak”, 5. oldal
- 4 Geberit Mapress rendszercső → lásd „Rendszercsövek”, 6. oldal
- 5 Csőtámasz → lásd „Csőtámaszok”, 7. oldal, és „Csőbilincs”, 4. oldal
- 6 Folyamatos szigetelés → lásd „A szakaszszigetelés hossza”, 7. oldal

9. Táblázat: Tűzvédelmi szakaszszigetelés méretei aknafalakban Geberit Mapress rendszercső áttörésénél

d [mm]	Geberit Mapress rozsdamentes acél rendszercső 1.4301/1.4401/ 1.4521	Geberit Mapress szénacél rendszercső			ROCKWOOL 800 csőhéj		Tűzállósági osztály
		kívül horganyzott	műanyag bevonatos	kívül és belül horganyzott	Vastagság [mm]	L [mm]	
15	✓	✓	–	✓	20	≥ 1 000	EI 90-U/C E 90-U/C
18	✓	✓	–	✓	20	≥ 1 000	
22	✓	✓	✓	✓	20	≥ 1 000	
28	✓	✓	✓	✓	20	≥ 1 000	
35	–	✓	✓	✓	20	≥ 1 000	
42	–	✓	✓	✓	30	≥ 1 000	
54	–	✓	✓	✓	30	≥ 1 000	

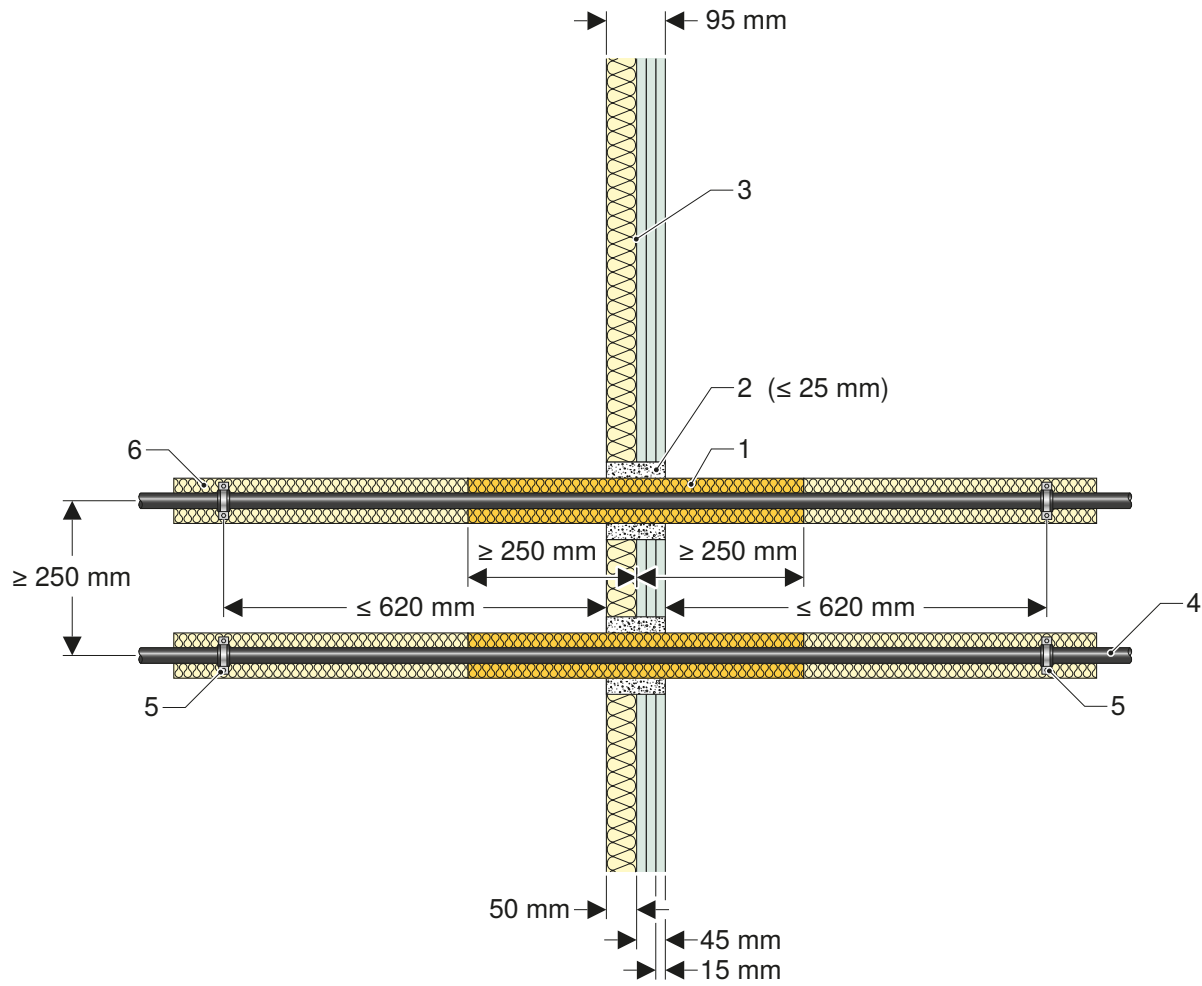
d Külső átmérő

L Hossz

✓ Alkalmazható

– Nem alkalmazható

Geberit Mapress többrétegű csövek aknafali átvezetése - szimmetrikus szigetelés



- 1 ROCKWOOL 800 csőháj → lásd „Csőháj”, 4. oldal, „A szakaszszigetelés hossza”, 7. oldal, és „A szakaszszigetelés vastagsága”, 7. oldal
- 2 Gyűrűrés réskitöltő anyaggal → lásd „Gyűrűrés”, 7. oldal, és „Réskitöltő anyag”, 4. oldal
- 3 Aknafal acélvázal → lásd „Aknafalak”, 5. oldal
- 4 Geberit Mepla ML rendszercső vagy Geberit Mepla ML rendszercső, MeplaTherm → lásd „Rendszercsövek”, 6. oldal
- 5 Csőtámasz → lásd „Csőtámaszok”, 7. oldal, és „Csőbilincs”, 4. oldal
- 6 Folyamatos szigetelés → lásd „A szakaszszigetelés hossza”, 7. oldal

10. Táblázat: Tűzvédelmi szakaszszigetelés méretei aknafalokban Geberit többrétegű csövek áttörésénél

d [mm]	Geberit Mepla ML rendszercső és ML rendszercső, MeplaTherm	ROCKWOOL 800 csőhéj		Tűzállósági osztály
		Vastagság [mm]	L [mm]	
20	✓	20	≥ 500	EI 90-U/C E 90-U/C
26	✓	20	≥ 500	
32	✓	20	≥ 500	
40	✓	20	≥ 500	
50	✓	30	≥ 500	

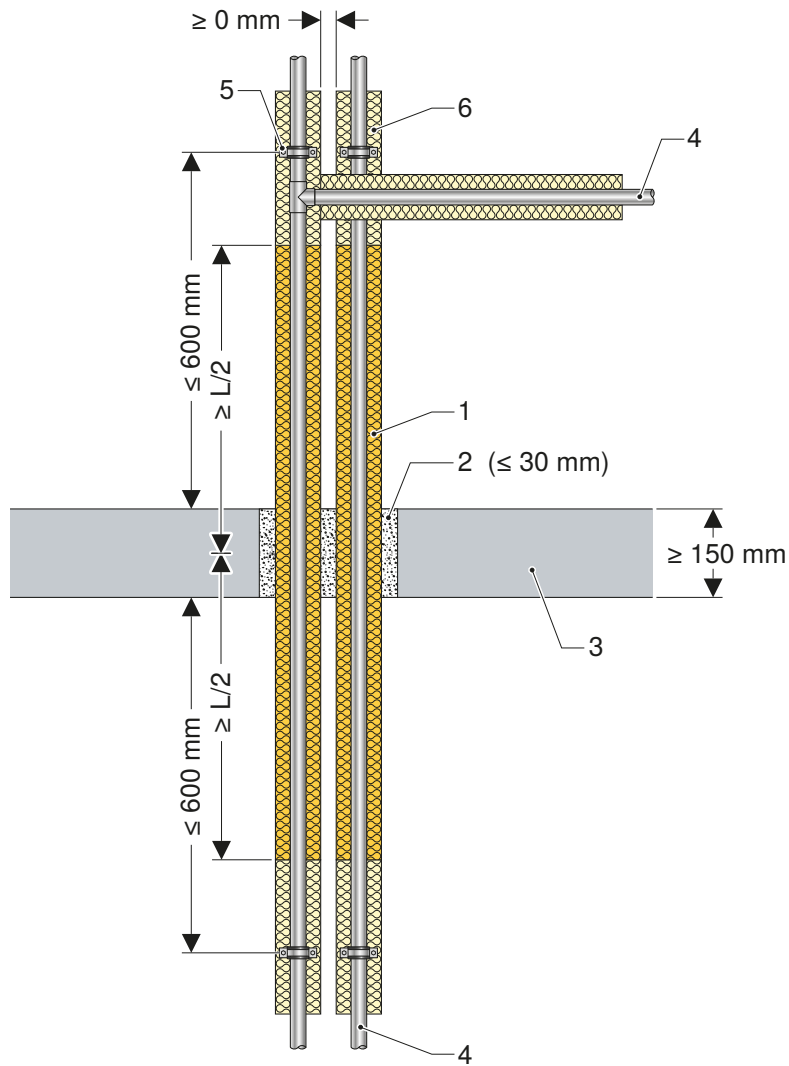
d Külső átmérő

s Falvastagság

L Hossz

Tűzvédelmi szakaszszigetelés tömör födémekben

Geberit Mapress rendszercsövek tetőátvezetése - szimmetrikus szigetelés



- 1 ROCKWOOL 800 csőhéj → lásd „Csőhéj”, 4. oldal, „A szakaszszigetelés hossza”, 7. oldal, és „A szakaszszigetelés vastagsága”, 7. oldal
- 2 Gyűrűrés réskitöltő anyaggal → lásd „Gyűrűrés”, 7. oldal, és „Réskitöltő anyag”, 4. oldal
- 3 Tömör födém → lásd „Tömör födémek”, 6. oldal
- 4 Geberit Mapress rendszercső → lásd „Rendszercsövek”, 6. oldal
- 5 Csőtámasz → lásd „Csőtámaszok”, 7. oldal, és „Csőbilincs”, 4. oldal
- 6 Folyamatos szigetelés → lásd „A szakaszszigetelés hossza”, 7. oldal

11. Táblázat: Tűzvédelmi szakaszszigetelés méretei tömör födémekben rézcső vagy Geberit Mapress rozsdamentes acél rendszercső áttörésénél

d [mm]	Rézcső	Geberit Mapress rozsdamentes acél rendszercső			ROCKWOOL 800 csőhéj		Tűzállósági osztály
		1,4301	1,4401	1,4521	Vastagság [mm]	L [mm]	
12	✓	–	✓	✓	20	≥ 1 000	EI 90-U/C E 90-U/C
15	✓	✓	✓	✓	20	≥ 1 000	
18	✓	✓	✓	✓	20	≥ 1 000	
22	✓	✓	✓	✓	20	≥ 1 000	
28	✓	✓	✓	✓	20	≥ 1 000	
35	✓	✓	✓	✓	20	≥ 1 000	
42	✓	✓	✓	✓	30	≥ 1 000	
54	✓	✓	✓	✓	30	≥ 1 000	
76,1	✓	–	✓	–	30	≥ 2 000	
88,9	✓	–	✓	–	30	≥ 2 000	
108	✓	✓	✓	–	30	≥ 2 000	

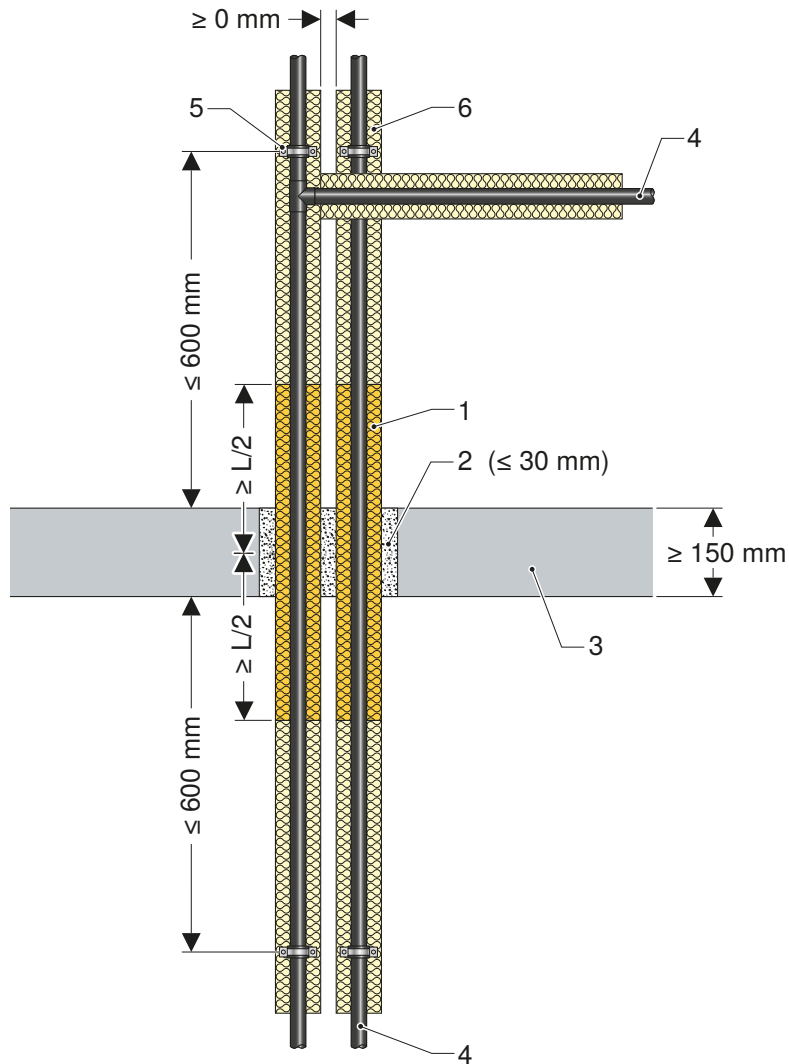
- d Külső átmérő
- L Hossz
- ✓ Alkalmazható
- Nem alkalmazható

12. Táblázat: A tűzvédelmi szakaszszigetelés méretei tömör födémekben, Geberit Mapress szénacél rendszercső rendszercső áttörésénél

d [mm]	Geberit Mapress szénacél rendszercső rendszercső			ROCKWOOL 800 csőhéj		Tűzállósági osztály
	kívül horganyzott	műanyag bevonatos	kívül és belül horganyzott	Vastagság [mm]	L [mm]	
12	✓	✓	–	20	≥ 1 000	EI 90-U/C E 90-U/C
15	✓	✓	✓	20	≥ 1 000	
18	✓	✓	✓	20	≥ 1 000	
22	✓	✓	✓	20	≥ 1 000	
28	✓	✓	✓	20	≥ 1 000	
35	✓	✓	✓	20	≥ 1 000	
42	✓	✓	✓	30	≥ 1 000	
54	✓	✓	✓	30	≥ 1 000	
66,7	✓	–	–	30	≥ 2 000	
76,1	✓	–	✓	30	≥ 2 000	
88,9	✓	–	✓	30	≥ 2 000	
108	✓	–	✓	30	≥ 2 000	

- d Külső átmérő
- L Hossz
- ✓ Alkalmazható
- Nem alkalmazható

Geberit többrétegű csövek tetőátvezetése - szimmetrikus szigetelés



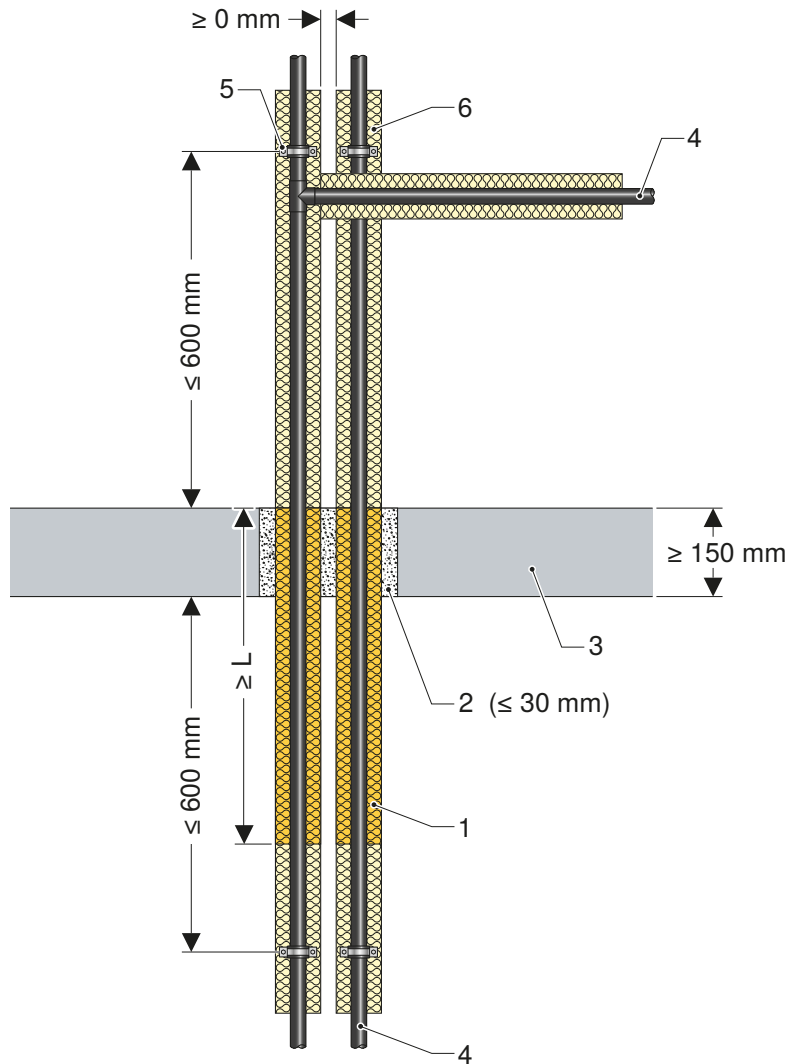
- 1 ROCKWOOL 800 csőháj → lásd „Csőháj”, 4. oldal, „A szakaszszigetelés hossza”, 7. oldal, és „A szakaszszigetelés vastagsága”, 7. oldal
- 2 Gyűrűrés réskitöltő anyaggal → lásd „Gyűrűrés”, 7. oldal, és „Réskitöltő anyag”, 4. oldal
- 3 Tömör födém → lásd „Tömör födémek”, 6. oldal
- 4 Geberit Mepla ML rendszercső, Geberit Mepla ML rendszercső, MeplaTherm, Geberit ML rendszercső, Geberit ML rendszercső, Therm vagy Geberit PushFit ML rendszercső → lásd „Rendszercsövek”, 6. oldal
- 5 Csőtámasz → lásd „Csőtámaszok”, 7. oldal, és „Csőbilincs”, 4. oldal
- 6 Folyamatos szigetelés → lásd „A szakaszszigetelés hossza”, 7. oldal

13. Táblázat: A tűzvédelmi szakaszszigetelés méretei tömör födémekben, Geberit többrétegű cső áttörésénél

d [mm]	Geberit Mepla ML rendszercső és ML rendszercső, Mep- laTherm	Geberit ML rend- szercső és ML rendszercső, Therm	Geberit PushFit ML rendszercső	ROCKWOOL 800 csőhéj		Tűzállósági osztály
				Vastagság [mm]	L [mm]	
16	✓	✓	✓	20–80	≥ 500	EI 90-U/C E 90-U/C
20	✓	✓	✓	20–80	≥ 500	
25	–	✓	✓	20–80	≥ 500	
26	✓	–	–	20–80	≥ 500	
32	✓	✓	–	20–80	≥ 500	
40	✓	✓	–	20–80	≥ 500	
50	✓	✓	–	20–80	≥ 500	
63	–	✓	–	20–80	≥ 500	
	✓	–	–	30–80		
75	✓	✓	–	30–80	≥ 500	

- d Külső átmérő
- L Hossz
- ✓ Alkalmazható
- Nem alkalmazható

Geberit többrétegű csövek tetőátvezetése - aszimmetrikus szigetelés



- 1 ROCKWOOL 800 csőháj → lásd „Csőháj”, 4. oldal, „A szakaszszigetelés hossza”, 7. oldal, és „A szakaszszigetelés vastagsága”, 7. oldal
- 2 Gyűrűrés réskitöltő anyaggal → lásd „Gyűrűrés”, 7. oldal, és „Réskitöltő anyag”, 4. oldal
- 3 Tömör födém → lásd „Tömör födémek”, 6. oldal
- 4 Geberit Mepla ML rendszercső, Geberit Mepla ML rendszercső, MeplaTherm, Geberit ML rendszercső, Geberit ML rendszercső, Therm vagy Geberit PushFit ML rendszercső → lásd „Rendszercsövek”, 6. oldal
- 5 Csőtámasz → lásd „Csőtámaszok”, 7. oldal, és „Csőbilincs”, 4. oldal
- 6 Folyamatos szigetelés → lásd „A szakaszszigetelés hossza”, 7. oldal

14. Táblázat: A tűzvédelmi szakaszszigetelés méretei tömör födémekben, Geberit többbrétegű cső áttörésénél

d [mm]	Geberit Mepla ML rendszercső és ML rendszercső, MeplaT- herm	Geberit PushFit ML rendszercső, Geberit ML rendszercső és ML rendszercső, Therm		ROCKWOOL 800 csőhéj		Tűzállósági osztály
				Vastagság [mm]	L [mm]	
16	✓	✓	✓	20	≥ 500	EI 90-U/C E 90-U/C
20	✓	✓	✓	20	≥ 500	
25	–	✓	✓	20	≥ 500	
26	✓	–	–	20	≥ 500	

d Külső átmérő

L Hossz

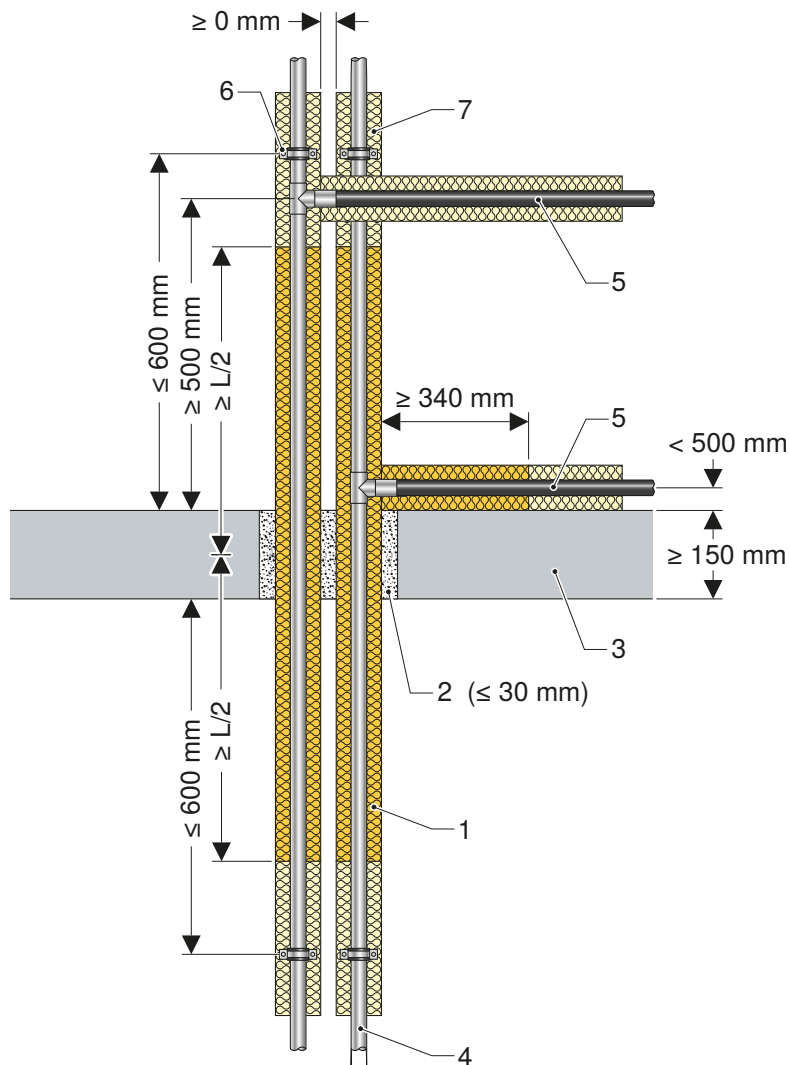
✓ Alkalmazható

– Nem alkalmazható

Tűzvédelmi szakaszszigetelés tömör födémekben vegyes rendszerekhez

Geberit Mapress, $\leq d54$ átmérőjű rendszercsövek és elágazások tetőátvezetése Geberit többrétegű csővel - szimmetrikus szigetelés

Az elágazás helyzete közvetlenül a födém felett (ROCKWOOL 800 szigeteléssel) és ≥ 500 mm-rel a födém felett (tűzvédelmi követelmény nélküli szigetelés).



- 1 ROCKWOOL 800 csőháj → lásd „Csőháj”, 4. oldal, „A szakaszszigetelés hossza”, 7. oldal, és „A szakaszszigetelés vastagsága”, 7. oldal
- 2 Gyűrűrés réskitöltő anyaggal → lásd „Gyűrűrés”, 7. oldal, és „Réskitöltő anyag”, 4. oldal
- 3 Tömör födém → lásd „Tömör födémek”, 6. oldal
- 4 Geberit Mapress rendszercső → lásd „Rendszercsövek”, 6. oldal
- 5 Geberit Mepla ML rendszercső, Geberit Mepla ML rendszercső, MeplaTherm, Geberit ML rendszercső, Geberit ML rendszercső, Therm, Geberit PushFit ML rendszercső vagy Geberit PB rendszercső → lásd „Rendszercsövek”, 6. oldal
- 6 Csőtámasz → lásd „Csőtámaszok”, 7. oldal, és „Csőbilincs”, 4. oldal
- 7 Folyamatos szigetelés → lásd „A szakaszszigetelés hossza”, 7. oldal

15. Táblázat: A tűzvédelmi szakaszszigetelés méretei tömör földemekben, rézcső Geberit Mapress rozsdamentes acél rendszercső és Geberit Mepla ML rendszercső vagy Geberit Mepla ML rendszercső, MeplaTherm elágazó vezeték áttörésénél

Felszálló csővezeték				Elágazó vezeték			Tűzállósági osztály
d	Rézcső Geberit Mapress rozsdamentes acél rendszercső 1.4301/1.4401/1.4521	ROCKWOOL 800 csőhéj		Geberit Mepla ML rendszercső és ML rendszercső, MeplaTherm	ROCKWOOL 800 csőhéj		
		Vastagság [mm]	L [mm]		d [mm]	Vastagság [mm]	L [mm]
28	✓	20	≥ 1 000	16 20	20	≥ 340	EI 120-U/C E 120-U/C
35	✓	20	≥ 1 000	16 20	20	≥ 340	EI 120-U/C E 120-U/C
42	✓	20	≥ 1 000	16 20 32	20	≥ 340	EI 120-U/C E 120-U/C
54	✓	30	≥ 1 000	16 20 32	20	≥ 340	EI 120-U/C E 120-U/C

d Külső átmérő

L Hossz

✓ Alkalmazható

16. Táblázat: A tűzvédelmi szakaszszigetelés méretei tömör földemekben, rézcső vagy Geberit Mapress rozsdamentes acél rendszercső és Geberit ML rendszercső vagy ML rendszercső, Therm elágazó vezeték áttörésénél

Felszálló csővezeték				Elágazó vezeték			Tűzállósági osztály
d	Rézcső Geberit Mapress rozsdamentes acél rendszercső 1.4301/1.4401/1.4521	ROCKWOOL 800 csőhéj		Geberit ML rendszercső és ML rendszercső, Therm	ROCKWOOL 800 csőhéj		
		Vastagság [mm]	L [mm]		d [mm]	Vastagság [mm]	L [mm]
28	✓	20	≥ 1 000	20 25	20	≥ 340	EI 120-U/C E 120-U/C
35	✓	20	≥ 1 000	20 25 32	20	≥ 340	EI 120-U/C E 120-U/C
42	✓	20	≥ 1 000	20 25 32	20	≥ 340	EI 120-U/C E 120-U/C
54	✓	30	≥ 1 000	20 25 32	20	≥ 340	EI 120-U/C E 120-U/C

d Külső átmérő

L Hossz

✓ Alkalmazható

17. Táblázat: A tűzvédelmi szakaszszigetelés méretei tömör födémekben, rézcső vagy Geberit Mapress rozsdamentes acél rendszercső és Geberit PushFit ML rendszercső vagy Geberit PB rendszercső elágazó vezeték áttörésénél

Felszálló csővezeték				Elágazó vezeték			Tűzállósági osztály
d	Rézcső Geberit Mapress rozsdamentes acél rendszercső 1.4301/1.4401/1.4521	ROCKWOOL 800 csőhéj		Geberit PushFit ML rendszercső és Geberit PB rendszercső	ROCKWOOL 800 csőhéj		
		Vastagság [mm]	L [mm]	d [mm]	Vastagság [mm]	L [mm]	
28	✓	20	≥ 1 000	20 25	20	≥ 340	EI 120-U/C E 120-U/C
35	✓	20	≥ 1 000	20 25	20	≥ 340	EI 120-U/C E 120-U/C
42	✓	20	≥ 1 000	20 25	20	≥ 340	EI 120-U/C E 120-U/C
54	✓	30	≥ 1 000	20 25	20	≥ 340	EI 120-U/C E 120-U/C

d Külső átmérő

L Hossz

✓ Alkalmazható

18. Táblázat: A tűzvédelmi szakaszszigetelés méretei tömör födémekben, Geberit Mapress szénacél rendszercső rendszercső és Geberit Mepla ML rendszercső vagy ML rendszercső, MeplaTherm elágazó vezeték áttörésénél

Felszálló csővezeték				Elágazó vezeték			Tűzállósági osztály
d	Geberit Mapress szénacél rendszercső rendszercső, kívül horganyzott és rendszercső, kívül és -belső horganyzott	ROCKWOOL 800 csőhéj		Geberit Mepla ML rendszercső és ML rendszercső, MeplaTherm	ROCKWOOL 800 csőhéj		
		Vastagság [mm]	L [mm]	d [mm]	Vastagság [mm]	L [mm]	
28	✓	20	≥ 1 000	16 20	20	≥ 340	EI 120-U/C E 120-U/C
35	✓	20	≥ 1 000	16 20	20	≥ 340	EI 120-U/C E 120-U/C
42	✓	20	≥ 1 000	16 20 32	20	≥ 340	EI 120-U/C E 120-U/C
54	✓	30	≥ 1 000	16 20 32	20	≥ 340	EI 120-U/C E 120-U/C

d Külső átmérő

L Hossz

✓ Alkalmazható

19. Táblázat: Tűzvédelmi szakaszszigetelés tömör födémekben, Geberit Mapress szénacél rendszercső rendszercső és Geberit ML rendszercső vagy ML rendszercső, Therm elágazó vezeték áttörésénél

Felszálló csővezeték				Elágazó vezeték			Tűzállósági osztály
d	Geberit Mapress szénacél rendszercső rendszercső, kívül horganyzott és rendszercső, kívül és -belső horganyzott	ROCKWOOL 800 csőhéj		Geberit ML rendszercső és ML rendszercső, Therm	ROCKWOOL 800 csőhéj		
		Vastagság [mm]	L [mm]	d [mm]	Vastagság [mm]	L [mm]	
28	✓	20	≥ 1 000	20 25	20	≥ 340	EI 120-U/C E 120-U/C
35	✓	20	≥ 1 000	20 25 32	20	≥ 340	EI 120-U/C E 120-U/C
42	✓	20	≥ 1 000	20 25 32	20	≥ 340	EI 120-U/C E 120-U/C
54	✓	30	≥ 1 000	20 25 32	20	≥ 340	EI 120-U/C E 120-U/C

- d Külső átmérő
- L Hossz
- ✓ Alkalmazható

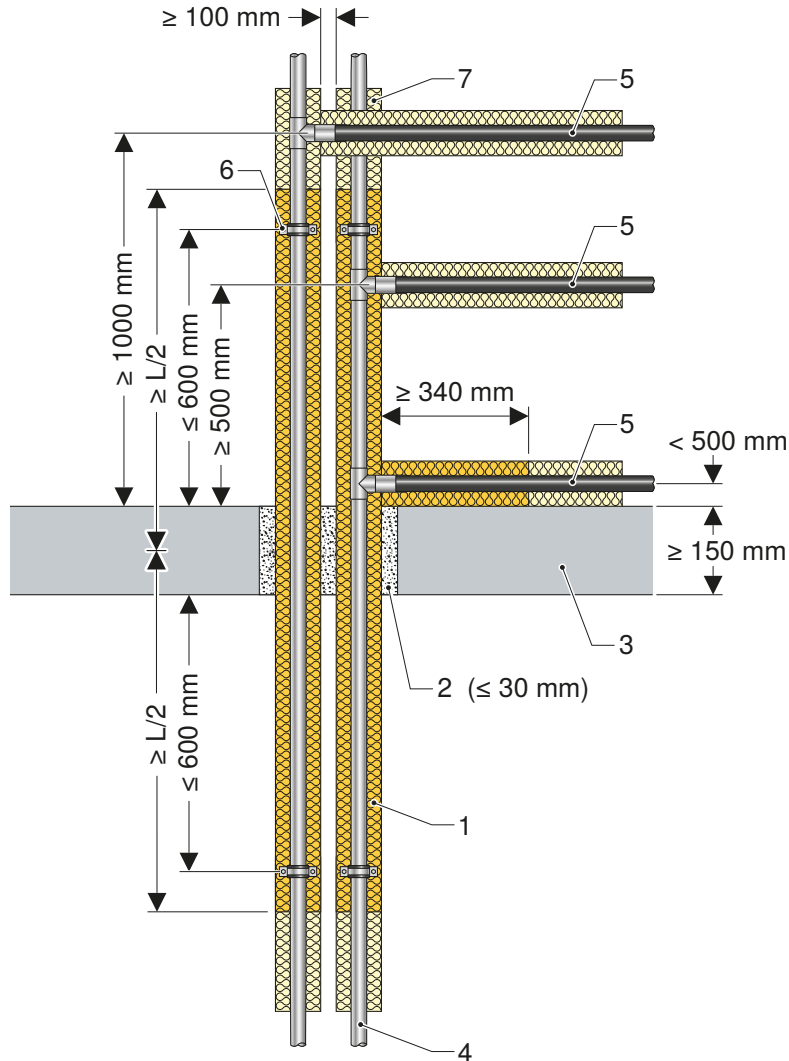
20. Táblázat: A tűzvédelmi szakaszszigetelés méretei tömör födémekben, Geberit Mapress szénacél rendszercső rendszercső és Geberit PushFit ML rendszercső vagy Geberit PB rendszercső elágazó vezeték áttörésénél

Felszálló csővezeték				Elágazó vezeték			Tűzállósági osztály
d	Geberit Mapress szénacél rendszercső rendszercső, kívül horganyzott és rendszercső, kívül és -belső horganyzott	ROCKWOOL 800 csőhéj		Geberit PushFit ML rendszercső és Geberit PB rendszercső	ROCKWOOL 800 csőhéj		
		Vastagság [mm]	L [mm]	d [mm]	Vastagság [mm]	L [mm]	
28	✓	20	≥ 1 000	20 25	20	≥ 340	EI 120-U/C E 120-U/C
35	✓	20	≥ 1 000	20 25	20	≥ 340	EI 120-U/C E 120-U/C
42	✓	20	≥ 1 000	20 25	20	≥ 340	EI 120-U/C E 120-U/C
54	✓	30	≥ 1 000	20 25	20	≥ 340	EI 120-U/C E 120-U/C

- d Külső átmérő
- L Hossz
- ✓ Alkalmazható

Geberit Mapress rendszercsövek tetőátvezetése > d54 átmérővel és Geberit többrétegű csővel ellátott elágazások esetén - szimmetrikus szigetelés

Az elágazás helyzete közvetlenül a födém felett (ROCKWOOL 800 szigeteléssel) és ≥ 500 mm-rel a födém felett (tűzvédelmi követelmény nélküli szigetelés) és $\geq 1\ 000$ mm-rel a födém felett (tűzvédelmi követelmény nélküli szigetelés)



- 1 ROCKWOOL 800 csőháj → lásd „Csőháj”, 4. oldal, „A szakaszszigetelés hossza”, 7. oldal, és „A szakaszszigetelés vastagsága”, 7. oldal
- 2 Gyűrűrés réskitöltő anyaggal → lásd „Gyűrűrés”, 7. oldal, és „Réskitöltő anyag”, 4. oldal
- 3 Tömör födém → lásd „Tömör födémek”, 6. oldal
- 4 Geberit Mapress rendszercső → lásd „Rendszercsövek”, 6. oldal
- 5 Geberit Mepla ML rendszercső, Geberit Mepla ML rendszercső, MeplaTherm, Geberit ML rendszercső, Geberit ML rendszercső, Therm, Geberit PushFit ML rendszercső vagy Geberit PB rendszercső → lásd „Rendszercsövek”, 6. oldal
- 6 Csőtámasz → lásd „Csőtámaszok”, 7. oldal, és „Csőbilincs”, 4. oldal
- 7 Folyamatos szigetelés → lásd „A szakaszszigetelés hossza”, 7. oldal

21. Táblázat: A tűzvédelmi szakaszszigetelés méretei tömör födémekben, rézcső Geberit Mapress rozsdamentes acél rendszercső és Geberit Mepla ML rendszercső vagy Geberit Mepla ML rendszercső, MeplaTherm elágazó vezeték áttörésénél

Felszálló csővezeték						Elágazó vezeték			Tűzállósági osztály
d	Rézcső	Geberit Mapress rozsdamentes acél rendszercső		ROCKWOOL 800 csőhéj		Geberit Mepla ML rendszercső és ML rendszercső, MeplaTherm	ROCKWOOL 800 csőhéj		
		1,4301	1,4401	Vastagság [mm]	L	d [mm]	Vastagság [mm]	L [mm]	
76,1	✓	-	✓	30	≥ 2 000	16	20	≥ 340	EI 90-U/C E 120-U/C
						20			
						32			
88,9	✓	-	✓	30	≥ 2 000	16	20	≥ 340	EI 90-U/C E 120-U/C
						20			
						32			
108	✓	✓	✓	30	≥ 2 000	16	20	≥ 340	EI 90-U/C E 120-U/C
						20			
						32			

- d Külső átmérő
- L Hossz
- ✓ Alkalmazható
- Nem alkalmazható

22. Táblázat: Tűzvédelmi szakaszszigetelés méretei tömör födémekben rézcső vagy Geberit Mapress rozsdamentes acél rendszercső és Geberit PB rendszercső elágazó vezeték áttörésénél

Felszálló csővezeték						Elágazó vezeték			Tűzállósági osztály
d	Rézcső	Geberit Mapress rozsdamentes acél rendszercső		ROCKWOOL 800 csőhéj		Geberit PB rendszercső	ROCKWOOL 800 csőhéj		
		1,4301	1,4401	Vastagság [mm]	L	d [mm]	Vastagság [mm]	L [mm]	
76,1	✓	-	✓	30	≥ 2 000	20	20	≥ 340	EI 120-U/C E 120-U/C
						25			
88,9	✓	-	✓	30	≥ 2 000	20	20	≥ 340	EI 120-U/C E 120-U/C
						25			
108	✓	✓	✓	30	≥ 2 000	20	20	≥ 340	EI 120-U/C E 120-U/C
						25			

- d Külső átmérő
- L Hossz
- ✓ Alkalmazható
- Nem alkalmazható

23. Táblázat: A tűzvédelmi szakaszszigetelés méretei tömör födémekben, Geberit Mapress szénacél rendszercső rendszercső és Geberit Mepla ML rendszercső vagy Geberit Mepla ML rendszercső, MeplaTherm elágazó vezeték áttörésénél

Felszálló csővezeték				Elágazó vezeték			Tűzállósági osztály
d	Geberit Mapress szénacél rendszercső rendszercső, kívül horganyzott és rendszercső, kívül és -belső horganyzott	ROCKWOOL 800 csőhéj		Geberit Mepla ML rendszercső és ML rendszercső, MeplaTherm	ROCKWOOL 800 csőhéj		
		Vastagság [mm]	L [mm]	d [mm]	Vastagság [mm]	L [mm]	
76,1	✓	30	≥ 2 000	16	20	≥ 340	EI 120-U/C E 120-U/C
				20			
				32			
88,9	✓	30	≥ 2 000	16	20	≥ 340	EI 120-U/C E 120-U/C
				20			
				32			
108	✓	30	≥ 2 000	16	20	≥ 340	EI 120-U/C E 120-U/C
				20			
				32			

- d Külső átmérő
- L Hossz
- ✓ Alkalmazható
- Nem alkalmazható

24. Táblázat: A tűzvédelmi szakaszszigetelés méretei tömör födémekben, Geberit Mapress szénacél rendszercső rendszercső és Geberit PB rendszercső elágazó vezeték áttörésénél

Felszálló csővezeték				Elágazó vezeték			Tűzállósági osztály
d	Geberit Mapress szénacél rendszercső rendszercső, kívül horganyzott és rendszercső, kívül és -belső horganyzott	ROCKWOOL 800 csőhéj		Geberit PB rendszercső	ROCKWOOL 800 csőhéj		
		Vastagság [mm]	L [mm]	d [mm]	Vastagság [mm]	L [mm]	
76,1	✓	30	≥ 2 000	20	20	≥ 340	EI 120-U/C E 120-U/C
				25			
88,9	✓	30	≥ 2 000	20	20	≥ 340	EI 120-U/C E 120-U/C
				25			
108	✓	30	≥ 2 000	20	20	≥ 340	EI 120-U/C E 120-U/C
				25			

- d Külső átmérő
- L Hossz
- ✓ Alkalmazható


Teljesítménynyilatkozat és CE jelölés

CE jelölés építőipari termékeken

Az építőipari termékekre vonatkozó (EU) 305/2011 rendelet szerint az építőipari termékeken CE jelölést kell alkalmazni. Amennyiben az építőipari termék típusa ezt nem teszi lehetővé, a CE jelölés a kísérő dokumentáció része is lehet.

A tűzvédelmi szakaszszigetelés CE jelölése

A tűzvédelmi szakaszszigetelés több, különböző szállítóktól származó komponensből áll, amelyeket a helyszínen kell összeszerelni. Ezért az építőipari terméken nincs CE jelölés elhelyezve. A CE jelölést ez a dokumentum tartalmazza.


21
Geberit International AG Schachenstrasse 77 CH-8645 Jona www.geberit.com/declarations
<p>Az ETA-14/0126, kelt 2021.04.26-án, tűzvédelmi szakaszszigeteléshez, az alábbiakból áll:</p> <ul style="list-style-type: none"> • ROCKWOOL 800 csőhéj • Réskitöltő anyag • Geberit rendszercsövek: <ul style="list-style-type: none"> – Geberit Mapress rozsdamentes acél rendszercső, CrNi (1.4301) – Geberit Mapress rozsdamentes acél rendszercső, CrNiMo (1.4401) – Geberit Mapress rozsdamentes acél rendszercső, CrMoTi (1.4521) – Geberit Mapress szénacél rendszercső, kívül horganyzott – Geberit Mapress szénacél rendszercső, kívül és belül horganyzott – Geberit Mapress szénacél rendszercső műanyag bevonatos – Geberit Mepla ML rendszercső – Geberit Mepla ML rendszercső, MeplaTherm – Geberit PB rendszercső – Geberit ML rendszercső – Geberit ML rendszercső, Therm – Geberit PushFit ML rendszercső • Rézcső (A1 osztályú fémcsövek)
DoP 85

Alapvető jellemzők	Teljesítmény	Műszaki előírások
Éghetőség	A2 _L -s1, d0	EN 13501-1:2018
Tűzállóság	Lásd ETA mellékletek: D-1 – D-17, F-1 – F-17 és H-1 – M-9, valamint 3.1.2	EN 13501-2:2016
Légáteresztő képesség	NPD ¹⁾	EAD 350454-00-1104
Vízáteresztő képesség	NPD ¹⁾	
Veszélyesanyag-tartalma, emissziója és/vagy kibocsátása	NPD ¹⁾	
Mechanikai szilárdság és stabilitás	NPD ¹⁾	
Lökéssel/mozgatással szembeni szilárdság	NPD ¹⁾	
Tapadóképesség	NPD ¹⁾	
Tartósság	Teljesült, lásd 3.3.4. melléklet	
Léghang szigetelés	NPD ¹⁾	
Hőtechnikai tulajdonságok	NPD ¹⁾	
Vízpáraáteresztés	NPD ¹⁾	

1) No performance determined

EAD 350454-00-1104 „Tűzvédelmi termékek rések és nyílások tömítéséhez és lezárásához, valamint a tűz terjedésének meggátolására - válaszfalak”
A bejelentett szervezet száma: 0716

A „tűzvédelmi szakaszszigetelést” csőszigetelésként való alkalmazásra tervezték a tűzállóság ideiglenes vagy állandó fenntartása érdekében könnyű- és tömör falszerkezetek, aknafalak és tömör födémelek azon nyílásainál, amelyeken a legkülönbözőbb fémcsöveket és többretegű csöveket vezetik át.

