



**Pexfit Pro bedugóidom
SC-Contur-ral (biztonsági kontúr)**

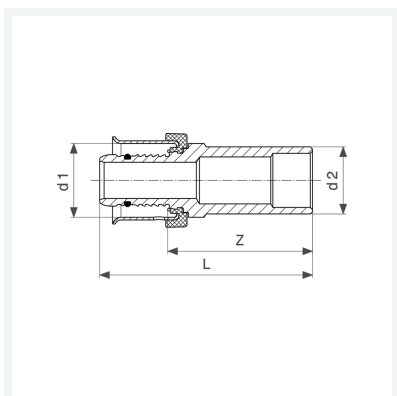
- présatlakozás, bedugóvég

Kialakítás/felszereltség

EPDM tömítőelem

modellszám 4713

cikkszám 608 132



Tulajdonságok

Pexfit Prohoz	PX	25
Külső csőátmérő 1	d1	25
Külső csőátmérő 2	d2	22
Befoglaló méretek	Z	34 mm
Hossz	L	51 mm
Tömeg	70,06 g	
Térfogat	82,88 cm ³	
Anyag	vörösöntvény	