



## VALVOLA DI SICUREZZA PER SCALDABAGNO SAFETY VALVES FOR WATER-HEATER

### Art.1919-1929

#### Descrizione / Description

Valvole di sicurezza per scaldabagno disponibili con o senza leva.

Safety valve for water-heater available with or without handle.

#### Caratteristiche Tecniche

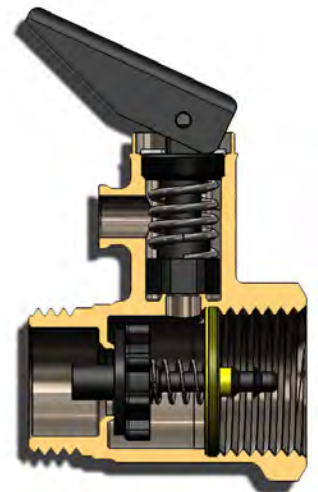
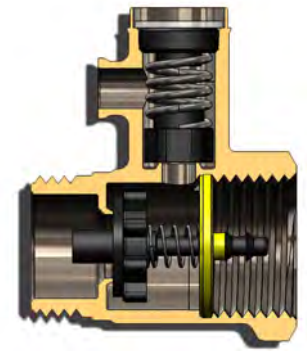
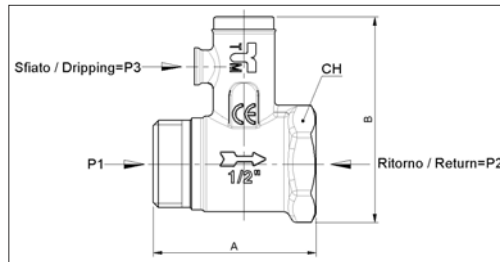
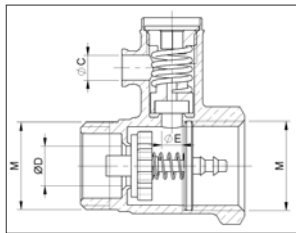
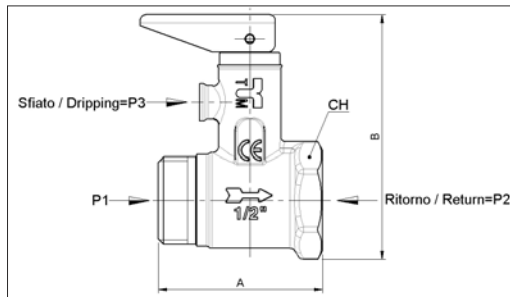
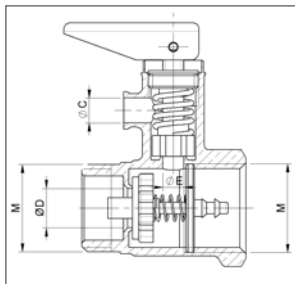
Temperatura max di esercizio: 120 °C  
Pressione nominale: PN 10 bar  
Filettatura: Maschio/femmina ISO 228

#### Technical Features

Maximum temperature: 120°C  
Nominal pressure: PN 10 bar  
Thread: male/female ISO 228

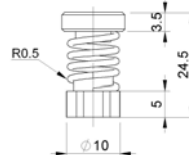
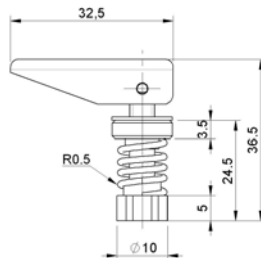
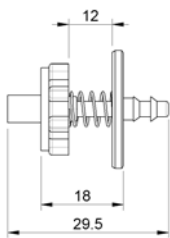


#### Dimensioni Dimensions



M	A	B	ØC	ØD	ØE	CH
1/2"	40	60	6	10	5	25

P1 bar	P2 bar	P3 bar
<1	0,5-1,5	8,5±0,5



Descrizione	Materiale
Corpo	Ottone CW617N - EN12165
Disco	Nylon con 30% fibra di vetro
Molla per check	Acciaio inox AISI 302
Perno centrale	Nylon con 30% fibra di vetro
Guarnizione	EPDM
Molla	Acciaio inox AISI 302
Tappo filettato	Nylon con 30% fibra di vetro
Rondella	Acciaio inox AISI 430
Levetta	Nylon con 30% fibra di vetro

Description	Material
Body	CW617N-EN12165 brass
Disk	Nylon with 30% fiber glass
Spring for check	Stainless steel AISI 302
Central pin	Nylon with 30% fiber glass
Seal	EPDM
Spring	Stainless steel AISI 302
Threaded cap	Nylon with 30% fiber glass
Washer	Stainless steel AISI 302
Lever	Nylon with 30% fiber glass

**TIEMME Raccorderie S.p.A.**  
Via Cavallera 6/A (Loc. Barco) - 25045 Castegnato (Bs) - Italy  
Tel +39 030 2142211 R.A. - Fax +39 030 2142206  
info@tiemme.com - www.tiemme.com

TIEMME Raccorderie S.p.A. si riserva di apportare modifiche in qualsiasi momento senza preavviso. È vietata qualsiasi forma di riproduzione, se non autorizzata.  
TIEMME Raccorderie S.p.A. reserves the right to modify contents in any time without prior advise. Is forbidden any reproduction unless under TIEMME authorization