

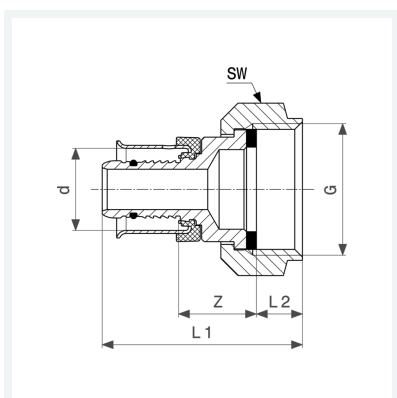


**Pexfit Pro csatlakozócsavarzat
SC-Contur-ral (biztonsági kontúr)**

- prés csatlakozás, G-menet
- lapos tömítésű

modellszám 4763

cikkszám 608 385



Tulajdonságok

Külső csőátmérő	d	16
G (hengeres csavarmenet)	G	¾
Befoglaló méretek	Z	16 mm
Hossz 1	L1	40 mm
Hossz 2	L2	9 mm
Kulcsnyílás	SW	30 mm
Tömeg	66,8 g	
Térfogat	62,16 cm ³	
Anyag	vörösöntvény	