

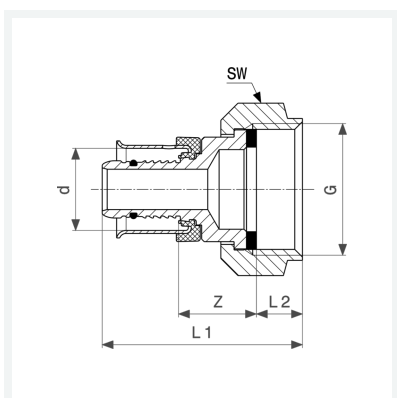


**Pexfit Pro csatlakozócsavarzat
SC-Contur-ral (biztonsági kontúr)**

- prés csatlakozás, G-menet
- lapos tömítésű

modellszám 4763

cikkszám 608 415



Tulajdonságok

Külső csőátmérő	d	20
G (hengeres csavarmenet)	G	½
Befoglaló méretek	Z	20 mm
Hossz 1	L1	43 mm
Hossz 2	L2	7 mm
Kulcsnyílás	SW	24 mm
Tömeg	58 g	
Térfogat	62,16 cm ³	
Anyag	vörösöntvény	