

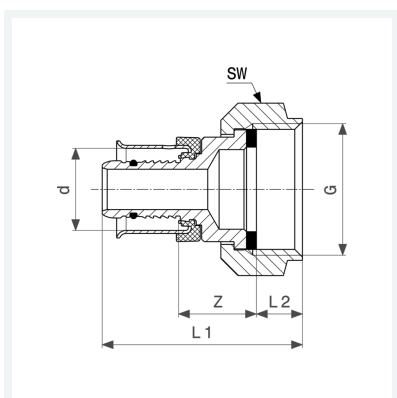


**Pexfit Pro csatlakozócsavarzat  
SC-Contur-ral (biztonsági kontúr)**

- prés csatlakozás, G-menet
- lapos tömítésű

**modellszám 4763**

**cikkszám 608 422**



## Tulajdonságok

Külső csőátmérő	d	20
G (hengeres csavarmenet)	G	¾
Befoglaló méretek	Z	21 mm
Hossz 1	L1	47 mm
Hossz 2	L2	9 mm
Kulcsnyílás	SW	30 mm
Tömeg	80,04 g	
Térfogat	62,16 cm <sup>3</sup>	
Anyag	vörösöntvény	