

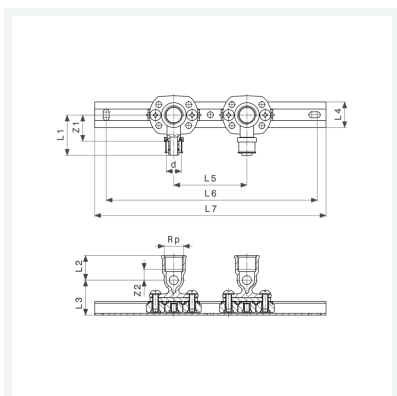


**Pexfit Pro szerelőegység
SC-Contur-ral (biztonsági kontúr)**

- a következőkhöz: falikorong-rögzítés
- az alábbiakhoz használható: Viega Smartpress/Pexfit Pro ötrétegű cső
cikkszám 607 258, 607 302, 607 210, 607 357, tartó cikkszám 586 706
- prés csatlakozás, Rp-menet

Kialakítás/felszereltség
változó csatlakozóméretek
modellszám 4741

cikkszám 636 470



Tulajdonságok

| | | |
|----------------------|----|--------|
| Külső csőátmérő | d | 16 |
| Hengeres belső menet | Rp | ½ |
| Befoglaló méretek 1 | Z1 | 31 mm |
| Befoglaló méretek 2 | Z2 | 7 mm |
| Hossz 1 | L1 | 47 mm |
| Hossz 2 | L2 | 22 mm |
| Hossz 3 | L3 | 32 mm |
| Hossz 4 | L4 | 28 mm |
| Hossz 5 | L5 | 80 mm |
| Hossz 6 | L6 | 231 mm |

Adatlap



**Pexfit Pro szerelőegység
SC-Contur-ral (biztonsági kontúr)
modellszám 4741
cikkszám 636 470**

Tulajdonságok

| | | |
|----------|------------------------|--------|
| Hossz 7 | L7 | 253 mm |
| Tömeg | 546,8 g | |
| Térfogat | 1243,2 cm ³ | |
| Anyag | horganyzott acél | |