

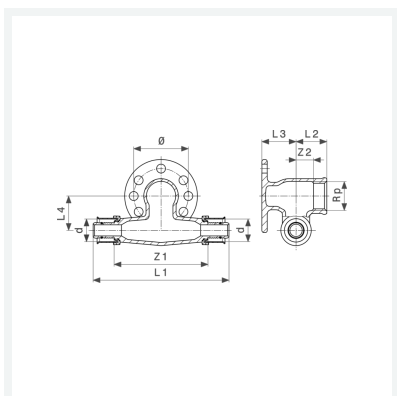


**Pexfit Pro falikorong T-idom  
SC-Contur-ral (biztonsági kontúr)**

- Rp-menet

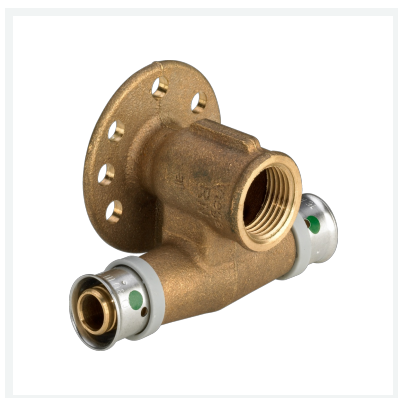
**modellszám 4724.3**

**cikkszám 636 241**



## Tulajdonságok

Külső csőátmérő	d	20
Hengeres belső menet	Rp	½
Befoglaló méretek 1	Z1	67 mm
Befoglaló méretek 2	Z2	8 mm
Hossz 1	L1	100 mm
Hossz 2	L2	23 mm
Hossz 3	L3	25 mm
Hossz 4	L4	25 mm
Átmérő	Ø	40 mm
Tömeg	236 g	



**Pexfit Pro falikorong T-idom**  
**SC-Contur-ral (biztonsági kontúr)**  
**modellszám 4724.3**  
**cikkszám 636 241**

## Tulajdonságok

Térfogat	497,28 cm <sup>3</sup>
Anyag	vörösöntvény