

# HLO1088D

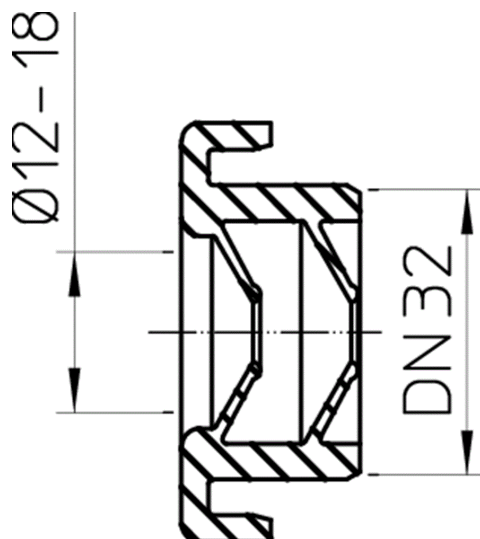
Tömítő karmantyú DN32 x d 12-18mm



Tömítő karmantyú DN32 x d 12 - 18 mm



## Műszaki rajz



## MŰSZAKI ADATOK

<b>Anyag</b>	EPDM50ShA	<b>Beépítési magasság</b>
<b>Csatlakozó méret</b>	DN32 x d 12 - 18 mm	<b>Rácstartó</b>
<b>Teljesítmény</b>		<b>Lefolyórács</b>
<b>Súly</b>	0,02	<b>Terhelési osztály</b>

EAN

9003076017317

Bemenet

Szabványok

## FŐADATOK

## Felhasználja

**HL136N**

Kondenzvíz gyűjtő szifon DN40 kimenettel, 5/4", ill. d12-18 függőleges, vagy vízszintes bemenettel, vízbűzzárral és kiegészítő mechanikus bűzzárral, tisztító kazettával.

**HL136NT**

Kondenzátum szifon átlátszó testtel, DN40 vízszintes elhúzással, DN32 vagy D 12-18mm vízszintes, vagy függőleges bemenettel, vízbűzzárral, kiegészítő mechanikus bűzzárral, tisztító nyílással.

## CSOMAGOLÁSI ADATOK

## Karton doboz

Csomagolás	400 [db]
Súly	8,2 [kg]
EAN/csomagolás	9003076017324
Magasság/Szélesség/Mély	280/255/375 [mm]
Térfogat	0,064 [m <sup>3</sup> ]

## LETÖLTÉSEK

Nyomtatás	<a href="#">HL01088D_pr.tif</a>	max.
WEB	<a href="#">HL01088D_B.jpg</a>	640x480/300dpi
Foto Parts List	<a href="#">HL01088D_gr.jpg</a>	150x150/72dpi
Műszaki rajz	<a href="#">HL01088D_a.pdf</a>	pdf