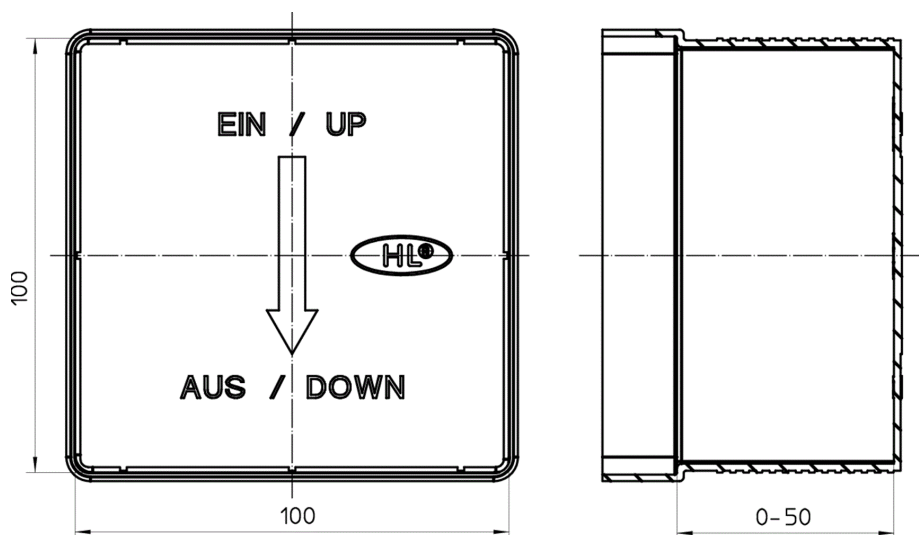


# HL0138.1E

Beépítőház



## Műszaki rajz



## MŰSZAKI ADATOK

Anyag

PP

Beépítési magasság

Csatlakozó méret

Rácstartó

Teljesítmény

Lefolyórács

Súly

0,048

Terhelési osztály

EAN

9003076030828

Bemenet

Szabványok

## FŐADATOK

### Felhasználja



#### HL138

Klímaszifon falba süllyesztve DN32 - 100x100mm



#### HL138H

Falba süllyeszthető kondenzátum szifon higiéniai adapterrel DN32 - 100x100mm

## LETÖLTÉSEK

Nyomtatás	<a href="#">HL0138_1E_pr.tif</a>	max.
WEB	<a href="#">HL0138_1E_B.jpg</a>	640x480/300dpi
Foto Parts List	<a href="#">HL0138_1E_gr.jpg</a>	150x150/72dpi
Műszaki rajz	<a href="#">HL0138_1E_a.pdf</a>	pdf
CAD	<a href="#">0138_1E_2_a.dxf</a>	dxf