

HLO38N.4E

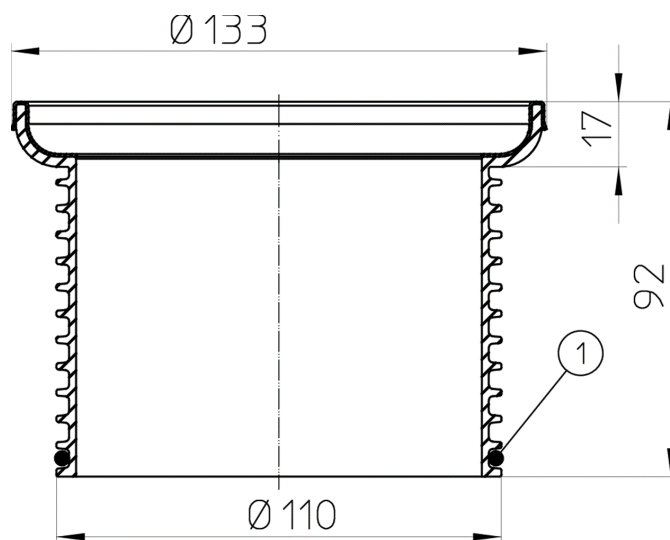
Rácstartó (DN110xd133)



Rácstartó kőralaku (d 110x d 133), nemesacél bevonat



Műszaki rajz



MŰSZAKI ADATOK

Anyag	PP	Beépítési magasság	93mm
Csatlakozó méret	d 110mm	Rácstartó	d 133mm
Teljesítmény		Lefolyórács	
Súly	0,129	Terhelési osztály	

FŐADATOK

Alkatrész

**HL01067D**

0 gyűrű 92x4mm

Együtt használható

**HL038.3E**

Lefolyórács (nemesacél, kőralaku, DN112)

**HL038N.3E**

Lefolyórács (nemesacél, kőralaku, DN112)

**HL0510.7E**

Búzzár szerelve

**HL2000**

Szifonbetét "Primus"

Felhasználja

**HL38N**

Magasító elem d 110mm/d 133mm nemesacél kerettel, d 112mm fedéllel

**HL300R**

Padlólefolyó DN50 vízszintes kimenettel, szigetelő karimával, DN40/50 bemenettel, d 133 kör alakú gyűrűvel d 112 fedéllel

**HL80.1CR**

Padlólefolyó DN50/75 elfordítható kimenettel, CeraDrain polymerbeton szigetelő karimával, vízbúzzárral, d 133mm/ d 112mm

**HL80.1HR**

Padlólefolyó DN50/75 elfordítható kimenettel, gyárilag felhegesztett bitumengallérral, vízbúzzárral, d 131mm/d 112mm

**HL80.1R**

Padlólefolyó DN50/75 elfordítható kimenettel, szigetelő karimával, vízbúzzárral, d 133mm/d 112mm

**HL80CR**

Balkon- és teraszlefolyó test DN50/75 elfordítható kimenettel, polymerbeton szigetelő karimával, d 133mm/d 112mm

**HL80HR**

Balkon- és teraszlefolyó DN50/75 elfordítható kimenettel, gyárilag felhegesztett bitumengallérral, mechanikus búzzárral, d 131mm/d 112mm

**HL80R**

Balkon- és teraszlefolyó DN50/75 elfordítható kimenettel, szigetelő karimával, mechanikus búzzárral, d 133mm/d 112mm

**HL38N.1**

Magasító elem d 110mm/d 131mm nemesacél kerettel, d 112mm fedéllel, vízbúzzárral

**HL310NR**

Padlólefolyó DN50/75/110 függőleges kimenettel, szigetelő karimával, búzzárral, d 133 nemesacél gyűrűvel, d 112 nemesacél fedéllel

**HL510NR**

Padlólefolyó DN40/50 vízszintes kimenettel, búzzárral, d 133 nemesacél gyűrűvel, d 112 nemesacél fedéllel

**HL38NPr**

Magasító elem d 110mm/d 131mm nemesacél kerettel, d 112mm fedéllel"Primus"búzzárral

**HL310NPrR**

Padlólefolyó DN50/75/110 függőleges kimenettel, szigetelő karimával, "Primus" búzzárral, d 133 nemesacél gyűrűvel, d 112 nemesacél fedéllel

**HL510NPrR**

Padlólefolyó DN40/50 vízszintes kimenettel, "Primus" búzzárral, d 133 nemesacél gyűrűvel, d 112 nemesacél fedéllel

CSOMAGOLÁSI ADATOK**PE zacskó**

Csomagolás	1 [db]
Súly	0,135 [kg]
EAN/csomagolás	9003076006168
Magasság/Szélesség/Mély	100/130/130 [mm]
Térfogat	0,001218 [m ³]

LETÖLTÉSEK

Nyomtatás	HL038Nx4E_pr.tif	max.
WEB	HL038Nx4E_B.jpg	640x480/300dpi
Foto Parts List	HL038Nx4E_gr.jpg	150x150/72dpi
Műszaki rajz	HL038N_4E_a.pdf	pdf