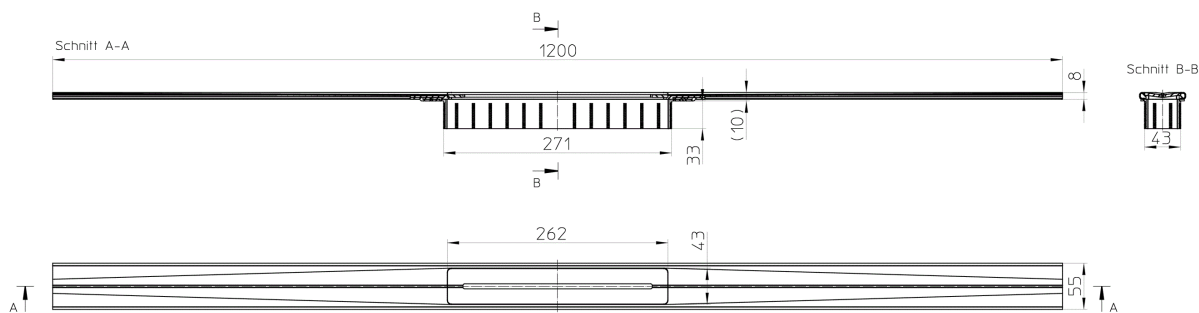


# HL053S/120

InFloor lefolyósín - "Standard" nemesacél, 1200mm



## Műszaki rajz



## MŰSZAKI ADATOK

<b>Anyag</b>	Edelstahl V2A	<b>Beépítési magasság</b>	12-32mm
<b>Csatlakozó méret</b>	1200x55mm	<b>Rácstartó</b>	
<b>Teljesítmény</b>		<b>Lefolyórács</b>	
<b>Súly</b>	0,909	<b>Terhelési osztály</b>	K - 300 kg
<b>EAN</b>	9003076045204	<b>Bemenet</b>	

## FŐADATOK

## Alkatrész

**HL053S.1E**

Standard nemesacél maszklemez víznyelő réssel HL053S-hez

**HL053S.2E**

Vágással rövidíthető magasító keret HL53S-hez

## Választható rész

**HL053M/120**

InFloor lefolyósín - matt nemesacél, 1200mm

**HL053P/120**

InFloor lefolyósín - fényes nemesacél, 1200mm

## CSOMAGOLÁSI ADATOK

## Karton doboz

Csomagolás	1 [db]
Súly	1,359 [kg]
EAN/csomagolás	9003076045204
Magasság/Szélesség/Mély	70/110/1215 [mm]
Térfogat	0,0091455 [m <sup>3</sup> ]

## Egyutas raklap

Csomagolás	70 [db]
Súly	105,13 [kg]
EAN/csomagolás	
Magasság/Szélesség/Mély	900/800/1200 [mm]
Térfogat	0,864 [m <sup>3</sup> ]

## LETÖLTÉSEK

Nyomtatás	<b>HL053S_pr.tif</b>	max.
WEB	<b>HL053S_B.jpg</b>	640x480/300dpi
Foto Parts List	<b>HL053S_gr.jpg</b>	150x150/72dpi
Műszaki rajz	<b>HL053S-120_1_a.pdf</b>	pdf
CAD	<b>HL053S-120_2_a1.dxf</b>	dxf
Szerelési utasítás	<b>HL53K(F)_Installation.pdf</b>	

**Brochure**

**HL53 InFloor Prospekt  
HU\_26062017\_web.pdf**

**other**

**HL53\_Cleaning.pdf**

Cleaning / Reinigung