

## HL100/40

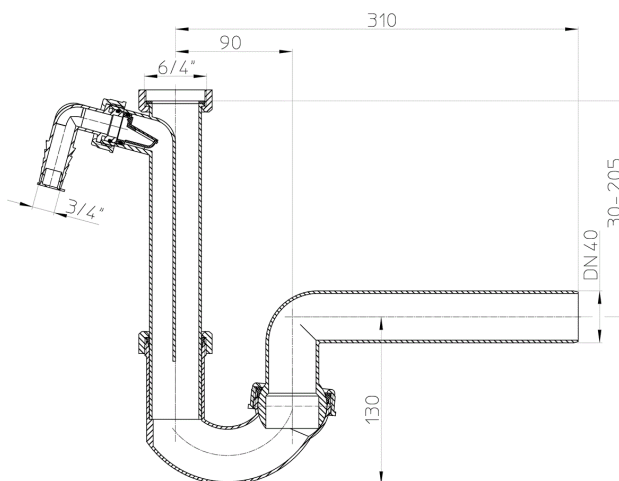
Szifon DN40x6/4" gömbcsuklóval és mosógép csatlakozóval



Szifon DN40x6/4" gömbcsuklóval és mosógép csatlakozóval



### Műszaki rajz



### MŰSZAKI ADATOK

<b>Anyag</b>	PP	<b>Beépítési magasság</b>
<b>Csatlakozó méret</b>	DN40 x 6/4"	<b>Rácstartó</b>
<b>Teljesítmény</b>		<b>Lefolyórács</b>
<b>Súly</b>	0,26	<b>Terhelési osztály</b>

## FŐADATOK

## Alkatrész

**HL0100.1E**

Szifonkönyök

**HL0100.2E**

Kimeneti ág DN40

**HL01005D**

Kúpos tömítés K40

**HL01008D**

Kúpos tömítés T40

**HL01034D**

Siklötömítés DN40

**HL01047D**

Hollandianya 6/4"

**HL01048D**

Hollandianya 2"

**HL13/40**

Bekötőcső DN40x6/4' mosógép-csatlakozóval

**HL01002D**

Síktömítés 6/4"

**HL02.3E**

Szerelt Visszatorlás gátló szelep,

**HL19**

Tömlővég csatlakozókönyök 1'x3/4'

**HL01050D**

Ø gyűrű 18x2,5mm

**HL0400.7E**

Tömítő dugó

## Együtt használható

**HL10/40**

Hosszabbítócső DN40

**HL11/40**

Hosszabbító könyök DN40

**HL12.1**

Menetes gyűrű 5/4"x6/4"

**HL12.2**

Menetes gyűrű 6/4"x6/4"

**HL12.4**

Menetes gyűrű 2"x6/4"

**HL13-2/40**

Bekötőcső DN40x6/4', 2 db mosógép-csatlakozóval

**HL13G/40**

Bekötőcső DN40x6/4'

**HL15.1**

Szelep 60mm csavarral 5/4" menettel

**HL15-5/4**

Szelep 5/4" tányérral, 6/4" menettel

**HL15-6/4**

Szelep 6/4" tányérral, 6/4" menettel

**HL15U-5/4**

Szelep 5/4" tányérral, 6/4" menettel, túlfolyóval

**HL15U-6/4**

Szelep 6/4" tányérral, 6/4" menettel, túlfolyóval

**HL19.2**

Tömlővég csatlakozókönnyök 8-13mm tömlőhöz

**HL19T.2/40**

T-idom DN40x6/4' + HL19.2

**HL19T/40**

T-idom DN40x6/4' + HL19

**HL2**

Mosógép csatlakozó 2 db tömlővéggel és Visszatartás gátló szeleppel

**HL22**

Lefolyó csatlakozó DN40x6/4"

**HL10/40**

Hosszabbítócső DN40

**HL12.1**

Menetes gyűrű 5/4"x6/4"

**HL12.2**

Menetes gyűrű 6/4"x6/4"

**HL12.4**

Menetes gyűrű 2"x6/4"

**HL23**

Lefolyó csatlakozó DN40 x 6/4"

**HL10/40**

Hosszabbítócső DN40

**HL12.1**

Menetes gyűrű 5/4"x6/4"

**HL12.2**

Menetes gyűrű 6/4"x6/4"

**HL12.4**

Menetes gyűrű 2"x6/4"

**HL24-5/4**

Lefolyó csatlakozó DN40 x5/4" 2 db. lefolyószeleppel

**HL10/40**

Hosszabbítócső DN40

**HL24-6/4**

Lefolyó csatlakozó DN40 x6/4" 2 db. lefolyószeleppel

**HL10/40**

Hosszabbítócső DN40

**HL24U-5/4**

Lefolyó csatlakozó DN40 x5/4" 2 db. lefolyószeleppel, túlfolyóval

**HL10/40**

Hosszabbítócső DN40

**HL24U-6/4**

Lefolyó csatlakozó DN40 x6/4" 2 db. lefolyószeleppel, túlfolyóval

**HL10/40**

Hosszabbítócső DN40

**HL25U-6/4**

Lefolyó csatlakozó DN40 x6/4" 2 db. lefolyószeleppel, túlfolyóval különleges mosogatókhoz

**HL10/40**

Hosszabbítócső DN40

**HL26**

Lefolyó csatlakozó DN40 x6/4" hely megtakarításhoz

**HL10/40**

Hosszabbítócső DN40

**HL12.1**

Menetes gyűrű 5/4"x6/4"

**HL12.2**

Menetes gyűrű 6/4"x6/4"

**HL12.4**

Menetes gyűrű 2"x6/4"

**HL27**

Lefolyó csatlakozó DN40 x6/4" különböző magasságú mosogatókhoz

**HL10/40**

Hosszabbítócső DN40

**HL12.1**

Menetes gyűrű 5/4"x6/4"

**HL12.2**

Menetes gyűrű 6/4"x6/4"

**HL12.4**

Menetes gyűrű 2"x6/4"

**HL28**

Lefolyó csatlakozó DN40 x6/4" 3 medencés mosogatókhoz

**HL10/40**

Hosszabbítócső DN40

**HL12.1**

Menetes gyűrű 5/4"x6/4"

**HL12.2**

Menetes gyűrű 6/4"x6/4"

**HL12.4**

Menetes gyűrű 2"x6/4"

**HL3**

Visszatorlás gátló szelep, 1"

**HL34**

Sifonkönyök DN40/50 rövidíthető bemenet, dugható tömítés, a szifoncsőhöz DN32 und DN40

**HL44**

Szerelőlap furatraszterrel

**HL405B**

Szerelősín

**HL5/40**

Forrasztható csőtök DN40

**HL6**

Kettős csatlakozófej 6/4"x3/4"

**HL8EL/40**

Szifonrozetta elasztikus DN40

**HL902T/40**

Légbeszívó szelep 1" T-idommal DN32x5/4"

**HL904T**

Légbeszívó szelep DN40 T-idommal DN40

**Választható rész****HL100G/40**

Szifon DN40x6/4' gömbcsuklóval

**Felhasználja****HL126.2/40**

Helytakarékos DN40/6/4" szifon kéttálcás mosogatókhoz, mosógép-csatlakozóval

**HL126/40**

Helytakarékos DN40/6/4" mosogató szifon, mosógép csatlakozóval

## C SOMAGOLÁSI ADATOK

### PE zacskó

Csomagolás	1 [db]
Súly	0,266 [kg]
EAN/csomagolás	9003076110049
Magasság/Szélesség/Mély	60/320/320 [mm]
Térfogat	0,001218 [m <sup>3</sup> ]

### Karton doboz

Csomagolás	10 [db]
Súly	2,977 [kg]
EAN/csomagolás	9003076120048
Magasság/Szélesség/Mély	260/250/410 [mm]
Térfogat	0,006402 [m <sup>3</sup> ]

### Euro raklap

Csomagolás	540 [db]
Súly	181 [kg]
EAN/csomagolás	9003076100408
Magasság/Szélesség/Mély	1800/800/1200 [mm]
Térfogat	1,8 [m <sup>3</sup> ]

## LETÖLTÉSEK

Nyomtatás	<a href="#">HL100_pr.tif</a>	max.
WEB	<a href="#">HL100_B.jpg</a>	640x480/300dpi
Foto Parts List	<a href="#">HL100_gr.jpg</a>	150x150/72dpi
Műszaki rajz	<a href="#">HL100_40_b.pdf</a>	pdf
CAD	<a href="#">HL100_40_b1.dxf</a>	dxf
Beépítési példa	<a href="#">HL100_40_PZ.pdf</a>	pdf
other	<a href="#">HL100_Test_gr.JPG</a>	Explosionsbild