

HL12.1

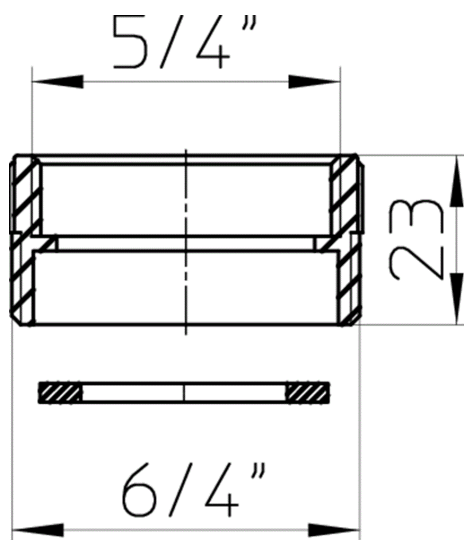
Menetes gyűrű 5/4"x6/4"



Mentess gyűrű 5/4"x6/4"



Műszaki rajz



MŰSZAKI ADATOK

Anyag	PP	Beépítési magasság
Csatlakozó méret	5/4" x 6/4"	Rácstartó
Teljesítmény		Lefolyórács
Súly	0,01	Terhelési osztály

EAN

9003076100125

Bemenet

Szabványok

EN 274

FŐADATOK

Alkatrész



HL01001D

Síktömítés 5/4"

CSOMAGOLÁSI ADATOK

PE zacskó

Csomagolás	10 [db]
Súly	0,115 [kg]
EAN/csomagolás	9003076111213
Magasság/Szélesség/Mély	50/50/250 [mm]
Térfogat	0,001218 [m ³]

Karton doboz

Csomagolás	500 [db]
Súly	1,813 [kg]
EAN/csomagolás	9003076111213
Magasság/Szélesség/Mély	338/387/592 [mm]
Térfogat	0,077437152 [m ³]

LETÖLTÉSEK

Nyomtatás	HL12xx_pr.tif	max.
WEB	HL12xx_B.jpg	640x480/300dpi
Foto Parts List	HL12xx_gr.jpg	150x150/72dpi
Műszaki rajz	HL12_1_a.pdf	pdf
CAD	HL12_1_2_a.dxf	dxf