

## HL12.4

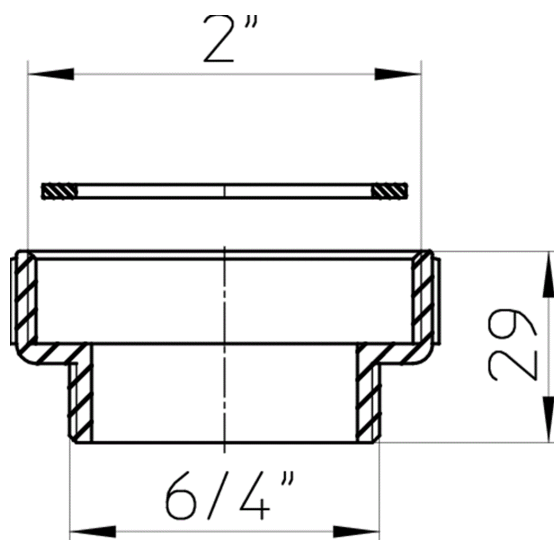
Menetes gyűrű 2"x6/4"



Mentess gyűrű 2"x6/4"



### Műszaki rajz



### MŰSZAKI ADATOK

<b>Anyag</b>	PP	<b>Beépítési magasság</b>
<b>Csatlakozó méret</b>	2" x 6/4"	<b>Rácstartó</b>
<b>Teljesítmény</b>		<b>Lefolyórács</b>
<b>Súly</b>	0,017	<b>Terhelési osztály</b>

EAN

9003076101245

Bemenet

Szabványok

EN 274

## FŐADATOK

### Alkatrész



**HL01003D**  
Síktömítés 2"

## CSOMAGOLÁSI ADATOK

### PE zacskó

Csomagolás	10 [db]
Súly	0,178 [kg]
EAN/csomagolás	9003076111244
Magasság/Szélesség/Mély	70/70/300 [mm]
Térfogat	0,001218 [m <sup>3</sup> ]

## LETÖLTÉSEK

Nyomtatás	<b>HL12xx_pr.tif</b>	max.
WEB	<b>HL12xx_B.jpg</b>	640x480/300dpi
Foto Parts List	<b>HL12xx_gr.jpg</b>	150x150/72dpi
Műszaki rajz	<b>HL12_4_a.pdf</b>	pdf
CAD	<b>HL12_4_2_a.dxf</b>	dxf