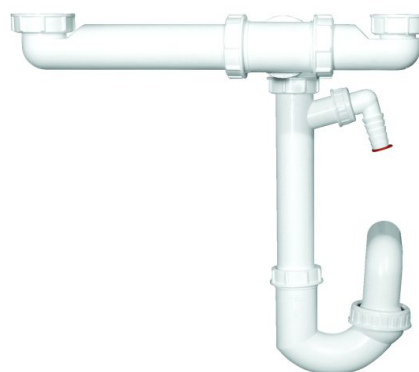


## HL126.2/50

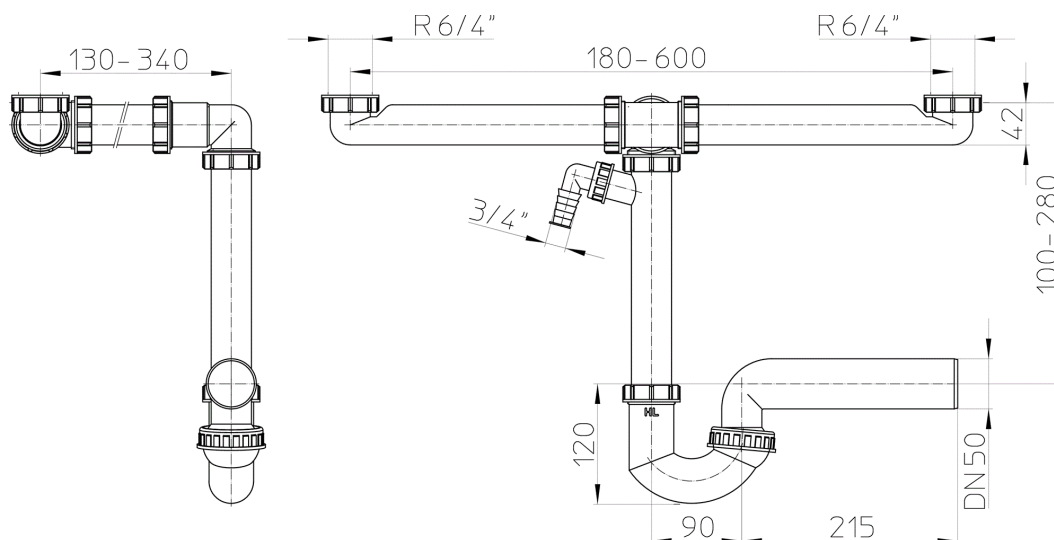
Helytakarékos DN50/6/4" szifon kéttálcás mosogatókhoz, mosógép-csatlakozóval



Helytakarékos mosogatószifon kéttálcás mosogatókhoz. 20-20cm vízszintes szerelési hiba kiküszöbölésére 6/4" összekötő csővel, mosógép-csatlakozóval, gömbcsuklós d 50 mm kimenettel.



### Műszaki rajz



### MŰSZAKI ADATOK

<b>Anyag</b>	PP	<b>Beépítési magasság</b>	raumsparend
<b>Csatlakozó méret</b>	DN50 x 6/4"	<b>Rácstartó</b>	
<b>Teljesítmény</b>		<b>Lefolyórács</b>	
<b>Súly</b>	0,592	<b>Terhelési osztály</b>	

## FŐADATOK

## Alkatrész

**HL0126.1E**

könyök DN40/6/4"

**HL01002D**

Síktömítés 6/4"

**HL022.1E**

T idom DN40x6/4"

**HL01008D**

Kúpos tömítés T40

**HL01047D**

Hollandiánya 6/4"

**HL100/50**

Szifon DN50x6/4' gömbcsuklóval és mosógép csatlakozóval

**HL0100.1E**

Szifonkönyök

**HL0100.3E**

Kimeneti ág DN50

**HL01005D**

Kúpos tömítés K40

**HL01008D**

Kúpos tömítés T40

**HL01047D**

Hollandiánya 6/4"

**HL01048D**

Hollandiánya 2"

**HL13/40**

Bekötőcső DN40x6/4' mosógép-csatlakozóval

**HL01002D**

Síktömítés 6/4"

**HL02.3E**

Szerelt Visszatorlás gátló szelep,

**HL19**

Tömlővég csatlakozókönyök 1'x3/4'







**HL01050D**

O gyűrű 18x2,5mm

**HL0400.7E**

Tömítő dugó

## Együtt használható

-  **HL10/40**  
Hosszabbítócső DN40
-  **HL12.1**  
Menetes gyűrű 5/4"x6/4"
-  **HL12.2**  
Menetes gyűrű 6/4"x6/4"
-  **HL12.4**  
Menetes gyűrű 2"x6/4"
-  **HL13-2/40**  
Bekötőcső DN40x6/4', 2 db mosógép-csatlakozóval
-  **HL13G/40**  
Bekötőcső DN40x6/4'
-  **HL15-5/4**  
Szelep 5/4" tányérral, 6/4" menettel
-  **HL15-6/4**  
Szelep 6/4" tányérral, 6/4" menettel
-  **HL15U-5/4**  
Szelep 5/4" tányérral, 6/4" menettel, túlfolyóval
-  **HL15U-6/4**  
Szelep 6/4" tányérral, 6/4" menettel, túlfolyóval
-  **HL19.2**  
Tömlővég csatlakozókönnyök 8-13mm tömlőhöz
-  **HL19T.2/40**  
T-idom DN40x6/4' + HL19.2
-  **HL19T/40**  
T-idom DN40x6/4' + HL19
-  **HL2**  
Mosógép csatlakozó 2 db tömlővéggel és Visszatorlás gátló szeleppel
-  **HL3**  
Visszatorlás gátló szelep, 1"
-  **HL34**  
Sifonkőnyök DN40/50 rövidíthető bemenet, dugható tömítés, a szifoncsőhöz DN32 und DN40
-  **HL44**  
Szerelőlap furatraszterrel
-  **HL405B**  
Szerelősín
-  **HL5/50**  
Forrasztható csőtök DN50

**HL8EL/50**

Szifonrozetta elasztikus DN50

**C SOMAGOLÁSI ADATOK****PE zacskó**

<b>Csomagolás</b>	1 [db]
<b>Súly</b>	0,598 [kg]
<b>EAN/csomagolás</b>	9003076013944
<b>Magasság/Szélesség/Mély</b>	80/250/400 [mm]
<b>Térfogat</b>	0,001218 [m <sup>3</sup> ]

**Karton doboz**

<b>Csomagolás</b>	5 [db]
<b>Súly</b>	3,468 [kg]
<b>EAN/csomagolás</b>	9003076013951
<b>Magasság/Szélesség/Mély</b>	360/300/410 [mm]
<b>Térfogat</b>	0,04428 [m <sup>3</sup> ]

**Egyutas raklap**

<b>Csomagolás</b>	320 [db]
<b>Súly</b>	232 [kg]
<b>EAN/csomagolás</b>	9003076999033
<b>Magasság/Szélesség/Mély</b>	1650/850/1250 [mm]
<b>Térfogat</b>	1,753125 [m <sup>3</sup> ]

**LETÖLTÉSEK**

<b>Nyomtatás</b>	<b>HL126x2_pr.tif</b>	max.
<b>WEB</b>	<b>HL126x2_B.jpg</b>	640x480/300dpi
<b>Foto Parts List</b>	<b>HL126x2_gr.jpg</b>	150x150/72dpi
<b>Műszaki rajz</b>	<b>HL126_2_50_a.pdf</b>	pdf
<b>CAD</b>	<b>HL126_2_50_2_a.dxf</b>	dxf