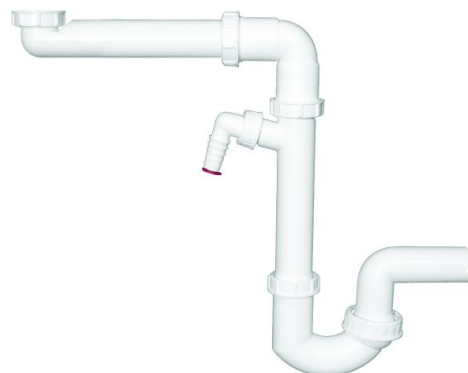


HL126/50

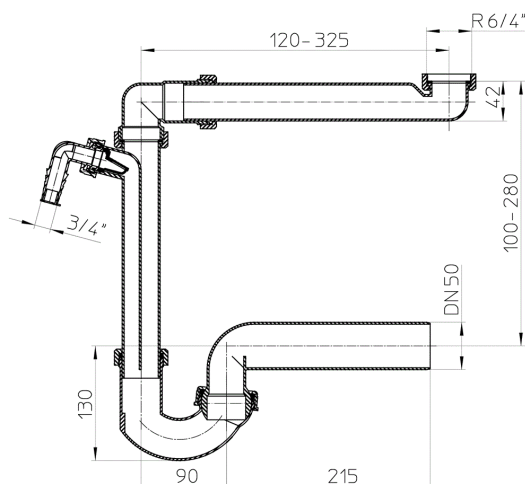
Helytakarékos DN50/6/4" mosogató szifon, mosógép csatlakozóval



Helytakarékos mosogatószifon. 20-20cm vízszintes szerelési hiba kiküszöbölésére 6/4" összekötő csővel, 1 db. gépcsatlakozóval, gömbcsuklós d 50 mm kimenettel.



Műszaki rajz



MŰSZAKI ADATOK

Anyag	PP	Beépítési magasság	raumsparend
Csatlakozó méret	DN50 x 6/4"	Rácstartó	
Teljesítmény		Lefolyórács	
Súly	0,396	Terhelési osztály	

FŐADATOK

Alkatrész

**HL0126.1E**

könyök DN40/6/4"

**HL01002D**

Síktömítés 6/4"

**HL025U.2E**

Könyök DN40x6/4

**HL01008D**

Kúpos tömítés T40

**HL01047D**

Hollandiánya 6/4"

**HL100/50**

Szifon DN50x6/4' gömbcsuklóval és mosógép csatlakozóval

**HL0100.1E**

Szifonkönyök

**HL0100.3E**

Kimeneti ág DN50

**HL01005D**

Kúpos tömítés K40

**HL01008D**

Kúpos tömítés T40

**HL01047D**

Hollandiánya 6/4"

**HL01048D**

Hollandiánya 2"

**HL13/40**

Bekötőcső DN40x6/4' mosógép-csatlakozóval

**HL01002D**

Síktömítés 6/4"

**HL02.3E**

Szerelt Visszatorlás gátló szelep,

**HL19**

Tömlővég csatlakozókönyök 1'x3/4'

**HL01050D**

O gyűrű 18x2,5mm

**HL0400.7E**

Tömítő dugó

Együtt használható

-  **HL10/40**
Hosszabbítócső DN40
-  **HL10/50**
Hosszabbítócső DN50
-  **HL12.1**
Menetes gyűrű 5/4"x6/4"
-  **HL12.2**
Menetes gyűrű 6/4"x6/4"
-  **HL12.4**
Menetes gyűrű 2"x6/4"
-  **HL13-2/40**
Bekötőcső DN40x6/4', 2 db mosógép-csatlakozóval
-  **HL13G/40**
Bekötőcső DN40x6/4'
-  **HL15.1**
Szelep 60mm csavarral 5/4" menettel
-  **HL15-5/4**
Szelep 5/4" tányérral, 6/4" menettel
-  **HL15-6/4**
Szelep 6/4" tányérral, 6/4" menettel
-  **HL15U-5/4**
Szelep 5/4" tányérral, 6/4" menettel, túlfolyóval
-  **HL15U-6/4**
Szelep 6/4" tányérral, 6/4" menettel, túlfolyóval
-  **HL19.2**
Tömlővég csatlakozókönnyök 8-13mm tömlőhöz
-  **HL19T.2/40**
T-idom DN40x6/4' + HL19.2
-  **HL19T/40**
T-idom DN40x6/4' + HL19
-  **HL2**
Mosógép csatlakozó 2 db tömlővéggel és Visszatörlesztés gátló szeleppel
-  **HL22**
Lefolyó csatlakozó DN40x6/4"
-  **HL10/40**
Hosszabbítócső DN40
-  **HL12.1**
Menetes gyűrű 5/4"x6/4"



HL12.2
Menetes gyűrű 6/4"x6/4"



HL12.4
Menetes gyűrű 2"x6/4"



HL23
Lefolyó csatlakozó DN40 x 6/4"



HL10/40
Hosszabbítócső DN40



HL12.1
Menetes gyűrű 5/4"x6/4"



HL12.2
Menetes gyűrű 6/4"x6/4"



HL12.4
Menetes gyűrű 2"x6/4"



HL24-5/4
Lefolyó csatlakozó DN40 x5/4" 2 db. lefolyószeleppel



HL10/40
Hosszabbítócső DN40



HL24-6/4
Lefolyó csatlakozó DN40 x6/4" 2 db. lefolyószeleppel



HL10/40
Hosszabbítócső DN40



HL25U-6/4
Lefolyó csatlakozó DN40 x6/4" 2 db. lefolyószeleppel, túlfolyóval különleges mosogatókhoz



HL10/40
Hosszabbítócső DN40



HL27
Lefolyó csatlakozó DN40 x6/4" különböző magasságú mosogatókhoz



HL10/40
Hosszabbítócső DN40



HL12.1
Menetes gyűrű 5/4"x6/4"



HL12.2
Menetes gyűrű 6/4"x6/4"



HL12.4
Menetes gyűrű 2"x6/4"



HL28
Lefolyó csatlakozó DN40 x6/4" 3 medencés mosogatókhoz



HL10/40
Hosszabbítócső DN40

**HL12.1**

Menetes gyűrű 5/4"x6/4"

**HL12.2**

Menetes gyűrű 6/4"x6/4"

**HL12.4**

Menetes gyűrű 2"x6/4"

**HL3**

Visszatorlás gátló szelep, 1"

**HL34**

Sífonkönyök DN40/50 rövidíthető bemenet, dugható tömítés, a szifoncsőhöz DN32 und DN40

**HL44**

Szerelőlap furatraszterrel

**HL405B**

Szerelősín

**HL5/50**

Forrasztható csőtok DN50

**HL6**

Kettős csatlakozófej 6/4'x3/4'

**HL8EL/50**

Szifonrozetta elasztikus DN50

CSOMAGOLÁSI ADATOK**PE zacskó**

Csomagolás	1 [db]
Súly	0,402 [kg]
EAN/csomagolás	9003076013913
Magasság/Szélesség/Mély	100/200/360 [mm]
Térfogat	0,001218 [m ³]

Karton doboz

Csomagolás	10 [db]
Súly	4,498 [kg]
EAN/csomagolás	9003076013920
Magasság/Szélesség/Mély	360/300/410 [mm]
Térfogat	0,04428 [m ³]

Euro raklap

Csomagolás	300 [db]
-------------------	----------

Súly	155 [kg]
EAN/csomagolás	
Magasság/Szélesség/Mély	1800/800/1250 [mm]
Térfogat	1,8 [m ³]

LETÖLTÉSEK

Nyomtatás	HL126_pr.tif	max.
WEB	HL126_B.jpg	640x480/300dpi
Foto Parts List	HL126_gr.jpg	150x150/72dpi
Műszaki rajz	HL126_50_b.pdf	pdf
CAD	HL126_50_b1.dxf	dxf
Beépítési példa	HL126_50_PZ.pdf	pdf