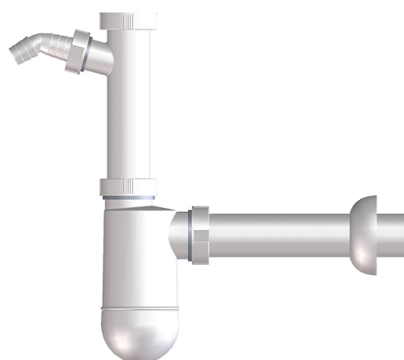


HL132.1/30

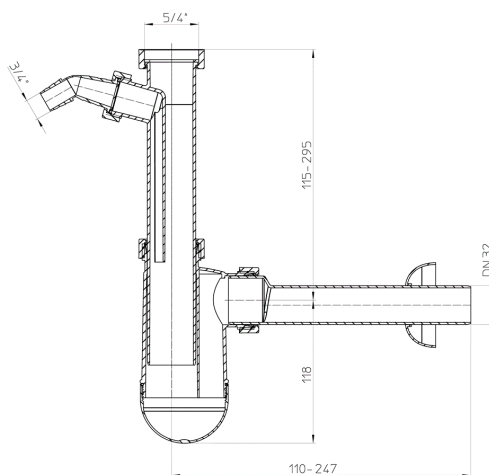
Mosdószifon DN32x5/4' mosógép-csatlakozóval és rozettával



Mosdószifon DN32x5/4" mosógép-csatlakozóval és rozettával



Műszaki rajz



MŰSZAKI ADATOK

Anyag	PP	Beépítési magasság
Csatlakozó méret	DN32 x 5/4"	Rácstartó
Teljesítmény		Lefolyórács
Súly	0,22	Terhelési osztály

FŐADATOK**Alkatrész****HL01007D**

Kúpos tömítés T30

**HL0130.2E**

Kimenőcső DN32

**HL0130.3E**

Rozetta DN32

**HL13/30**

Bekötőcső DN32x5/4' mosógép-csatlakozóval

**HL01001D**

Síktömítés 5/4"

**HL02.3E**

Szerelt Visszatörles gátló szelep,

**HL19**

Tömlővég csatlakozókönyök 1'x3/4'

**HL01050D**

O gyűrű 18x2,5mm

**HL0400.7E**

Tömítő dugó

Együtt használható**HL12.3**

Menetes gyűrű 6/4"x5/4"

**HL13G/30**

Bekötőcső DN32x5/4'

**HL5/30**

Forrasztható csőtok DN32

**HL902T/30**

Légbeszívó szelep 1" T-idommal DN32x5/4"

Választható rész**HL132/30**

Mosdósifon DN32x5/4' rozettával

**HL19T/30**

T-idom DN32x5/4' + HL19

CSOMAGOLÁSI ADATOK**PE zacskó**

Csomagolás	1 [db]
Súly	0,23 [kg]
EAN/csomagolás	9003076899999
Magasság/Szélesség/Mély	120/120/280 [mm]
Térfogat	0,001218 [m ³]

Euro raklap

Csomagolás	600 [db]
Súly	150 [kg]
EAN/csomagolás	
Magasság/Szélesség/Mély	1800/800/1200 [mm]
Térfogat	0,864 [m ³]

LETÖLTÉSEK

Nyomtatás	HL132_1_pr.tif	max.
WEB	HL132_1_B.jpg	640x480/300dpi
Foto Parts List	HL132_1_gr.jpg	150x150/72dpi
Műszaki rajz	HL132_1_pr.tif	max.
Műszaki rajz	HL132_1_30_1_d.pdf	pdf
CAD	HL132_1_30_2_d1.dxf	dxf