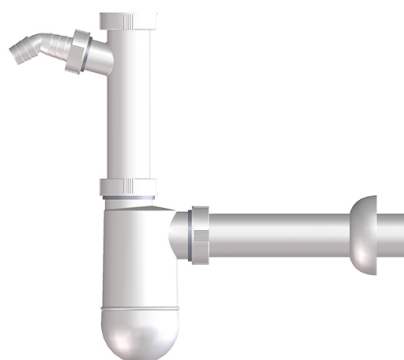


HL132.1/40

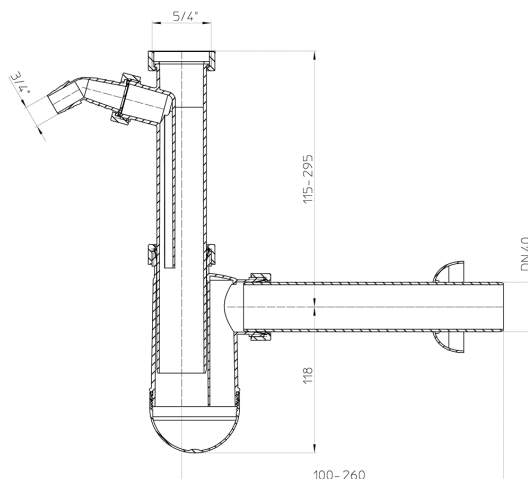
Mosdószifon DN40x5/4' mosógép-csatlakozóval és rozettával



Mosdószifon DN40x5/4" mosógép-csatlakozóval és rozettával



Műszaki rajz



MŰSZAKI ADATOK

Anyag	PP	Beépítési magasság
Csatlakozó méret	DN40 x 5/4"	Rácstartó
Teljesítmény		Lefolyórács
Súly	0,225	Terhelési osztály

FŐADATOK



Alkatrész

-  **HL01007D**
Kúpos tömítés T30
-  **HL0130.4E**
Kimenőcső DN40
-  **HL0130.5E**
Rozetta DN40
-  **HL13/30**
Bekötőcső DN32x5/4' mosógép-csatlakozóval
-  **HL01001D**
Síktömítés 5/4"
-  **HL02.3E**
Szerelt Visszatörlesztés gátló szelep,
-  **HL19**
Tömlővég csatlakozókönyök 1"x3/4'
-  **HL01050D**
O gyűrű 18x2,5mm
-  **HL0400.7E**
Tömítődugó

Együtt használható

-  **HL12.3**
Menetes gyűrű 6/4"x5/4"
-  **HL13G/30**
Bekötőcső DN32x5/4'
-  **HL5/40**
Forrasztható csőtok DN40
-  **HL902T/40**
Légbeszívó szelep 1" T-idommal DN32x5/4"
-  **HL904T**
Légbeszívó szelep DN40 T-idommal DN40

Választható rész

-  **HL132/40**
Mosdószifon DN40x5/4' rozettával
-  **HL19T/40**
T-idom DN40x6/4' + HL19

CSOMAGOLÁSI ADATOK

PE zacskó

Csomagolás	1 [db]
Súly	0,235 [kg]
EAN/csomagolás	9003076999996
Magasság/Szélesség/Mély	120/120/280 [mm]
Térfogat	0,001218 [m ³]

LETÖLTÉSEK

Nyomtatás	HL132_1_pr.tif	max.
WEB	HL132_1_B.jpg	640x480/300dpi
Foto Parts List	HL132_1_gr.jpg	150x150/72dpi
Műszaki rajz	HL132_1_pr.tif	max.
Műszaki rajz	HL132_1_40_1_d.pdf	pdf
CAD	HL132_1_40_2_d1.dxf	dxf