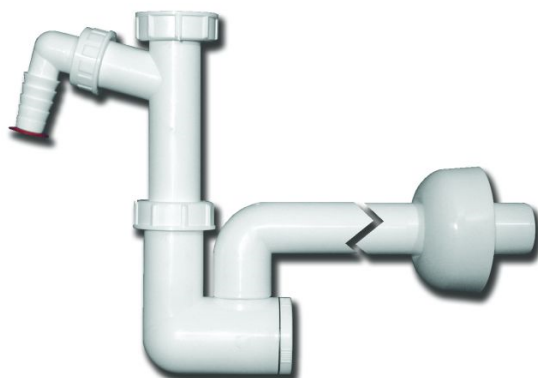


HL133/30

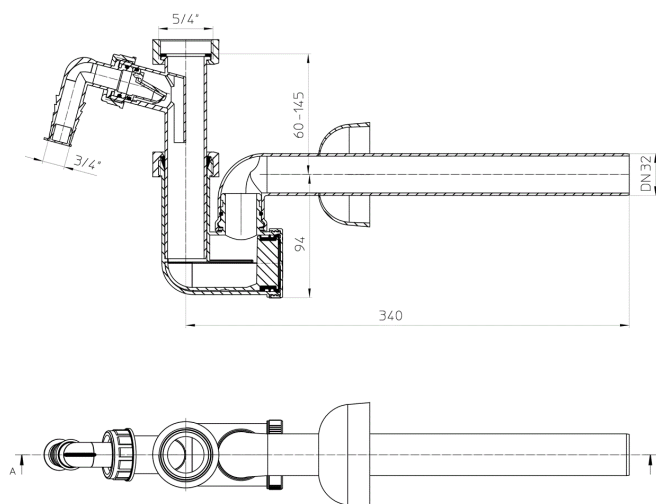
Mosdószifon DN32x5/4" mosógép-csatlakozóval, elfordítható kimenettel, tisztítókazettával és rozettával



Mosdószifon DN32x5/4" mosógép-csatlakozóval, elfordítható kimenettel, tisztítókazettával és rozettával



Műszaki rajz



MŰSZAKI ADATOK

Anyag	PP	Beépítési magasság
Csatlakozó méret	DN32 x 5/4"	Rácstartó
Teljesítmény		Lefolyórács
Súly	0,22	Terhelési osztály

FŐADATOK

Alkatrész

**HL01007D**

Kúpos tömítés T30

**HL01046D**

Hollandiánya 5/4"

**HL0133.1E**

Tisztítókazetta

**HL0133.1EN**

Tisztítókazetta

**HL13/30**

Bekötőcső DN32x5/4' mosógép-csatlakozóval

**HL01001D**

Síktömítés 5/4"

**HL02.3E**

Szerelt Visszatorlás gátló szelep,

**HL19**

Tömlővég csatlakozókönnyök 1'x3/4'

**HL01050D**

O gyűrű 18x2,5mm

**HL0400.7E**

Tömítődugó

**HL8EL/30**

Szifonrozetta elasztikus DN32

Együtt használható

**HL12.3**

Menetes gyűrű 6/4"x5/4"

**HL13G/30**

Bekötőcső DN32x5/4'

**HL34**

Sifonkönnyök DN40/50 rövidíthető bemenet, dugható tömítés, a szifoncsőhöz DN32 und DN40

**HL44**

Szerelőlap furatraszterrel

**HL405B**

Szerelősín

**HL5/30**

Forrasztható csótok DN32

**HL902T/30**

Légbeszívó szelep 1" T-idommal DN32x5/4"

Választható rész**HL135/30**

Mosdószifon DN32x5/4', elfordítható kimenettel, tisztítókazettával és rozettával

**HL137/30**

Mosdószifon (helytakarékos) DN32x5/4' rozettával

**HL19T/30**

T-idom DN32x5/4' + HL19

CSOMAGOLÁSI ADATOK**PE zacskó**

Csomagolás	1 [db]
Súly	0,226 [kg]
EAN/csomagolás	9003076321339
Magasság/Szélesség/Mély	100/120/380 [mm]
Térfogat	0,001218 [m ³]

Karton doboz

Csomagolás	10 [db]
Súly	2,577 [kg]
EAN/csomagolás	9003076331338
Magasság/Szélesség/Mély	260/250/410 [mm]
Térfogat	0,02665 [m ³]

LETÖLTÉSEK

Nyomtatás	HL133_pr.tif	max.
WEB	HL133_B.jpg	640x480/300dpi
Foto Parts List	HL133_gr.jpg	150x150/72dpi
Műszaki rajz	HL133_30_1_c.pdf	pdf
CAD	HL133_30_2_c.dxf	dxf
Beépítési példa	HL133_30_PZ.pdf	pdf