

HL134.0/40

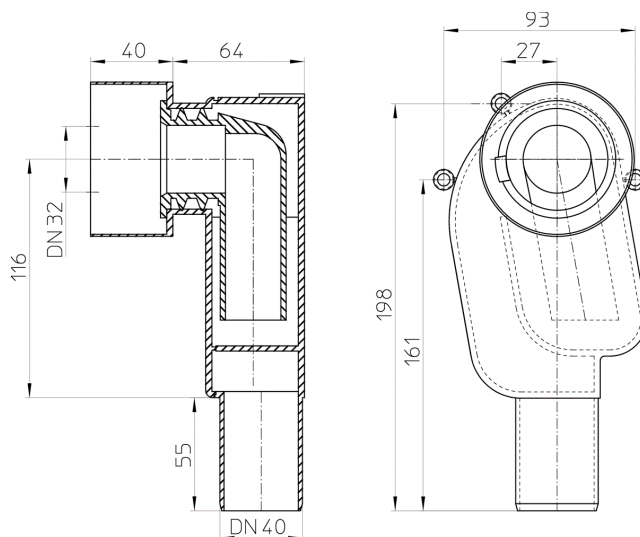
Mosdósifon falba süllyesztve DN32x5/4" kihúzható búvárcsővel



Mosdósifon falba süllyesztve DN32x5/4" kihúzható búvárcsővel



Műszaki rajz



MŰSZAKI ADATOK

Anyag	PP	Beépítési magasság
Csatlakozó méret	DN40	Rácstartó
Teljesítmény	0,38 l/s	Lefolyórács
Súly	0,224	Terhelési osztály

EAN

9003076301348

Bemenet

Szabványok

FŐADATOK

Alkatrész

**HL0134.1E**

Búvárcső

Együtt használható

**HL134.1C**

Csatlakozókészlet krómozott sárgarézből

**HL134.1K**

Csatlakozókészlet fehér műanyagból

**HL19T.2/30**

T-idom DN32x5/4' + HL19.2

**HL19T/30**

T-idom DN32x5/4' + HL19

**HL902T/30**

Légbeszívó szelep 1" T-idommal DN32x5/4"

**HL44**

Szerelőlap furatraszterrel

**HL405B**

Szerelősin

Felhasználja

**HL134.2/40**

Mosdósífon (falba süllyesztve) szerelvény DN40 (HL134.0 + HL44)

**HL134/40**

Mosdósífon (falba süllyesztve) szerelvény DN40 (HL134.0 + HL44+ 2 db falikorong+HL42)

CSOMAGOLÁSI ADATOK

PE zacskó

Csomagolás	1 [db]
Súly	0,23 [kg]
EAN/csomagolás	9003076301348
Magasság/Szélesség/Mély	100/100/200 [mm]
Térfogat	0,001218 [m ³]

Karton doboz

Csomagolás	10 [db]
------------	---------

Súly	2,6 [kg]
EAN/csomagolás	9003076303342
Magasság/Szélesség/Mély	180/385/385 [mm]
Térfogat	0,0266805 [m ³]

Egyutas raklap

Csomagolás	600 [db]
Súly	166 [kg]
EAN/csomagolás	
Magasság/Szélesség/Mély	1800/800/1200 [mm]
Térfogat	1,728 [m ³]

LETÖLTÉSEK

Nyomtatás	HL134x0_pr.tif	max.
WEB	HL134x0_B.jpg	640x480/300dpi
Foto Parts List	HL134x0_gr.jpg	150x150/72dpi
Műszaki rajz	HL134_0_40_a.pdf	pdf
CAD	HL134_0_40_2_a.dxf	dxf