

# HL134.0/50

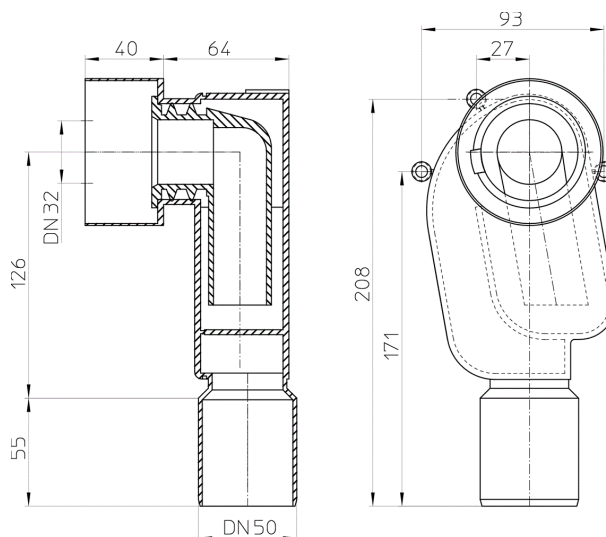
Mosdósifon falba süllyesztve DN40x5/4' kihúzható búvárcsővel



Mosdósifon falba süllyesztve DN40x5/4" kihúzható búvárcsővel



## Műszaki rajz



## MŰSZAKI ADATOK

<b>Anyag</b>	PP	<b>Beépítési magasság</b>
<b>Csatlakozó méret</b>	DN50	<b>Rácstartó</b>
<b>Teljesítmény</b>	0,38 l/s	<b>Lefolyórács</b>
<b>Súly</b>	0,234	<b>Terhelési osztály</b>

EAN

9003076302345

Bemenet

Szabványok

## FŐADATOK

## Alkatrész

**HL0134.1E**

Búvárcső

## Együtt használható

**HL134.1C**

Csatlakozókészlet krómozott sárgarézből

**HL134.1K**

Csatlakozókészlet fehér műanyagból

**HL19T.2/30**

T-idom DN32x5/4' + HL19.2

**HL19T/30**

T-idom DN32x5/4' + HL19

**HL902T/30**

Légbeszívó szelep 1" T-idommal DN32x5/4"

**HL44**

Szerelőlap furatraszterrel

**HL405B**

Szerelősin

## Felhasználja

**HL134.2/50**

Mosdósífon (falba süllyesztve) szerelvény DN50 (HL134.0 + HL44)

**HL134/50**

Mosdósífon (falba süllyesztve) szerelvény DN50 (HL134.0 + HL44+ 2 db falikorong+HL42)

## CSOMAGOLÁSI ADATOK

## PE zacskó

Csomagolás	1 [db]
Súly	0,242 [kg]
EAN/csomagolás	9003076302345
Magasság/Szélesség/Mély	120/120/220 [mm]
Térfogat	0,001218 [m <sup>3</sup> ]

## Karton doboz

Csomagolás	10 [db]
------------	---------

<b>Súly</b>	2,72 [kg]
<b>EAN/csomagolás</b>	9003076304349
<b>Magasság/Szélesség/Mély</b>	180/385/385 [mm]
<b>Térfogat</b>	0,006402 [m <sup>3</sup> ]

#### Egyutas raklap

<b>Csomagolás</b>	600 [db]
<b>Súly</b>	198 [kg]
<b>EAN/csomagolás</b>	
<b>Magasság/Szélesség/Mély</b>	1900/800/1200 [mm]
<b>Térfogat</b>	1,824 [m <sup>3</sup> ]

#### LETÖLTÉSEK

<b>Nyomtatás</b>	<b>HL134x0_pr.tif</b>	max.
<b>WEB</b>	<b>HL134x0_B.jpg</b>	640x480/300dpi
<b>Foto Parts List</b>	<b>HL134x0_gr.jpg</b>	150x150/72dpi
<b>Műszaki rajz</b>	<b>HL134_0_50_a.pdf</b>	pdf
<b>CAD</b>	<b>HL134_0_50_2_a.dxf</b>	dxf