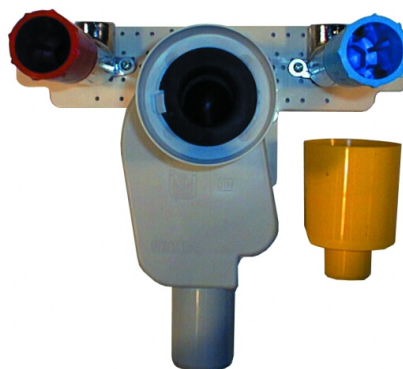
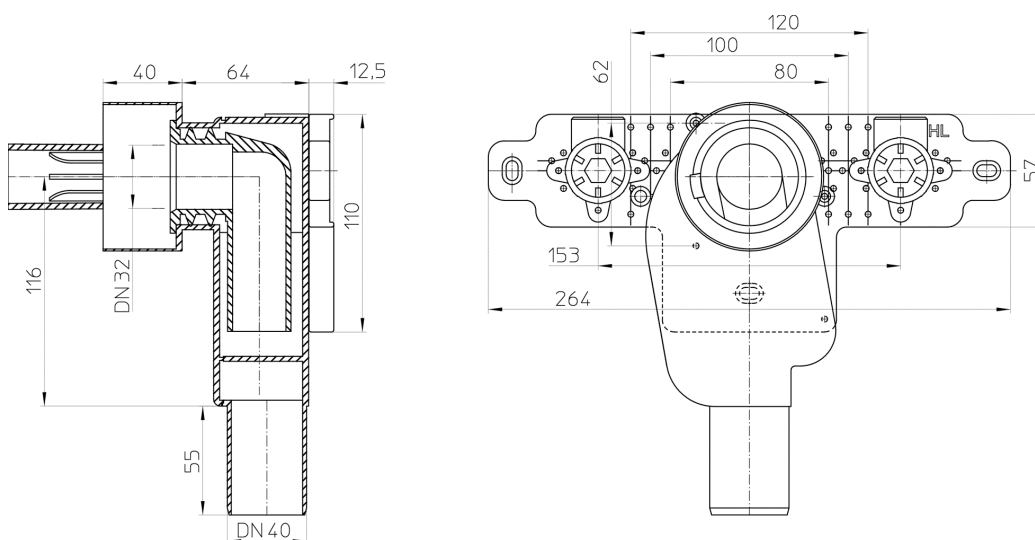


## HL134/40

Mosdószifon (falba süllyesztve) szerelvény DN40 (HL134.0 + HL44+ 2 db falikorong+HL42)



### Műszaki rajz



### MŰSZAKI ADATOK

**Anyag**

PP

**Beépítési magasság**

**Csatlakozó méret**

DN40

**Rácstartó**

**Teljesítmény**

0,38 l/sec

**Lefolyórács**

**Súly**

0,88

**Terhelési osztály**

## FŐADATOK

## Alkatrész

**HL0405.3E**

Nyomócső csomk (1/2"x1/2")

**HL134.0/40**

Mosdósifon falba süllyesztve DN32x5/4' kihúzható búvárcsővel

**HL0134.1E**

Búvárcső

**HL42.B**

Vakdugó 1/2" kék

**HL042.1D**

Tömítés 1/2"

**HL42.R**

Vakdugó 1/2" piros

**HL042.1D**

Tömítés 1/2"

**HL44**

Szerelőlap furatraszterrel

## Együtt használható

**HL134.1C**

Csatlakozókészlet krómozott sárgarézből

**HL134.1K**

Csatlakozókészlet fehér műanyagból

**HL19T.2/30**

T-idom DN32x5/4' + HL19.2

**HL19T/30**

T-idom DN32x5/4' + HL19

**HL902T/30**

Légbeszívó szelep 1" T-idommal DN32x5/4"

## CSOMAGOLÁSI ADATOK

## PE zacskó

Csomagolás	1 [db]
Súly	0,889 [kg]
EAN/csomagolás	9003076381340
Magasság/Szélesség/Mély	140/200/270 [mm]

**Térfogat** 0,001218 [m<sup>3</sup>]

#### Karton doboz

**Csomagolás** 10 [db]

**Súly** 9,17 [kg]

**EAN/csomagolás** 9003076003594

**Magasság/Szélesség/Mély** 320/250/410 [mm]

**Térfogat** 0,0328 [m<sup>3</sup>]

#### LETÖLTÉSEK

<b>Nyomtatás</b>	<b><a href="#">HL134_pr.tif</a></b>	max.
<b>WEB</b>	<b><a href="#">HL134_B.jpg</a></b>	640x480/300dpi
<b>Foto Parts List</b>	<b><a href="#">HL134_gr.jpg</a></b>	150x150/72dpi
<b>Műszaki rajz</b>	<b><a href="#">HL134_40_a.pdf</a></b>	pdf
<b>CAD</b>	<b><a href="#">HL134_40_2_a.dxf</a></b>	dxf