

## HL136NT

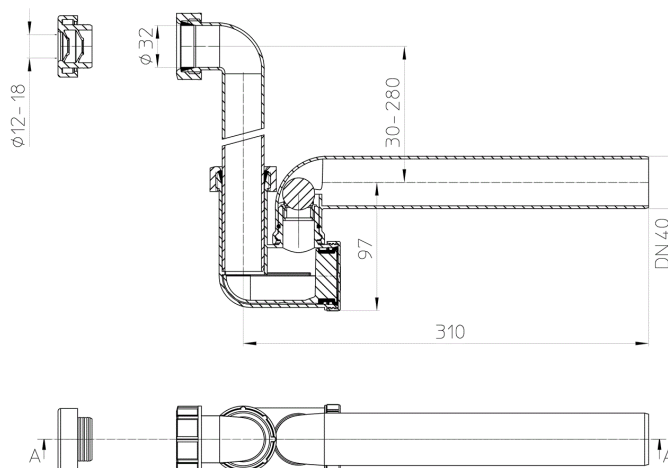
Kondenzátum szifon átlátszó testtel, DN40 vízszintes elhúzással, DN32 vagy D 12-18mm vízszintes, vagy függőleges bemenettel, vízbűzzárral, kiegészítő mechanikus bűzzárral, tisztító nyílással.



Kondenzátum szifon átlátszó testtel, DN40 vízszintes elhúzással, DN32 vagy D 12-18mm vízszintes, vagy függőleges bemenettel, 60mm vízbűzzárral, kiegészítő mechanikus (golyós) bűzzárral, tisztító nyílással.



### Műszaki rajz



### MŰSZAKI ADATOK

<b>Anyag</b>	PP transparent	<b>Beépítési magasság</b>	95 mm
<b>Csatlakozó méret</b>	DN40 x 5/4" bzw. d 12-18 mm	<b>Rácstartó</b>	
<b>Teljesítmény</b>	0,37 l/sec	<b>Lefolyórács</b>	

<b>Súly</b>	0,23	<b>Terhelési osztály</b>
<b>EAN</b>	9003076036288	<b>Bemenet</b>
		<b>Szabványok</b>

## FŐADATOK

### Alkatrész

-  **HL01007D**  
Kúpos tömítés T30
-  **HL01046D**  
Hollandianya 5/4"
-  **HL01088D**  
Tömítő karmantyú DN32 x d 12-18mm
-  **HL0133.1E**  
Tisztítókazetta
-  **HL0133.1EN**  
Tisztítókazetta

## CSOMAGOLÁSI ADATOK

### PE zacskó

<b>Csomagolás</b>	1 [db]
<b>Súly</b>	0,238 [kg]
<b>EAN/csomagolás</b>	9003076036288
<b>Magasság/Szélesség/Mély</b>	80/160/360 [mm]
<b>Térfogat</b>	0,001218 [m <sup>3</sup> ]

### Karton doboz

<b>Csomagolás</b>	10 [db]
<b>Súly</b>	2,767 [kg]
<b>EAN/csomagolás</b>	
<b>Magasság/Szélesség/Mély</b>	260/250/410 [mm]
<b>Térfogat</b>	0,02665 [m <sup>3</sup> ]

### Egyutas raklap

<b>Csomagolás</b>	540 [db]
<b>Súly</b>	160 [kg]
<b>EAN/csomagolás</b>	
<b>Magasság/Szélesség/Mély</b>	1800/800/1200 [mm]

**Térfogat**

1,728 [m<sup>3</sup>]

## LETÖLTÉSEK

<b>Nyomtatás</b>	<b>HL136NT_pr.tif</b>	max.
<b>WEB</b>	<b>HL136NT_B.jpg</b>	640x480/300dpi
<b>Foto Parts List</b>	<b>HL136NT_gr.jpg</b>	150x150/72dpi
<b>Műszaki rajz</b>	<b>HL136N_1_b.pdf</b>	pdf
<b>CAD</b>	<b>HL136N_2_b.dxf</b>	dxf
<b>Beépítési példa</b>	<b>HL136NT_PZ.pdf</b>	pdf
<b>other</b>	<b>HL136N_Ud_d.pdf</b>	Unterdruck-Tabelle