

HL138H

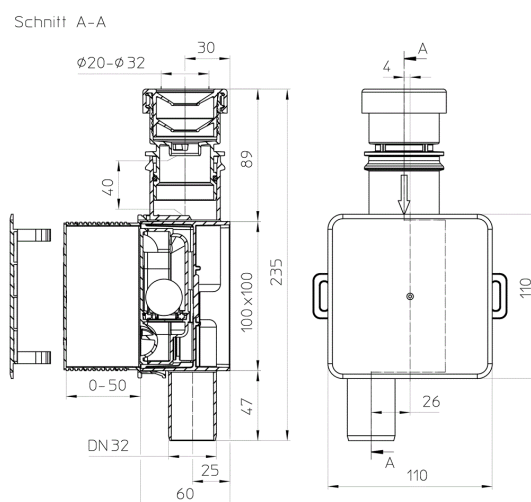
Falba süllyeszthető kondenzátum szifon higiéniai adapterrel DN32 - 100x100mm



Falba süllyeszthető Kondenzátum szifon higiéniai adapterrel a higiéniai szabványoknak megfelelő kialakítás eléréséhez kórházakban, ambulanciákon, gondozási centrumok helyiségeiben működő fűtő-, hűtő- és légtechnikai berendezések kondenzátum elvezetésére. (ÖNORM H6020:2015).
Változtatható beépítési mélység (min 60mm), bemenet $\varnothing 20\text{-}32\text{mm}$ (belső átmérő min. 18mm) csővel, kiszáradás esetén búzzáró, kivehető szifonkazetta.



Műszaki rajz



MŰSZAKI ADATOK

Anyag	PP/ABS	Beépítési magasság
Csatlakozó méret	DN32	Rácstartó
Teljesítmény	72l/h	Lefolyórács
Súly	0,3	Terhelési osztály

EAN

9003076000166

Bemenet

Szabványok

DIN19541, VDI6022,

FŐADATOK**Alkatrész****HL0138.1E**

Beépítőház

**HL0138.2E**

Klímaszifon fedél

**HL0138.3E**

Búzzár-kazetta

**HL01097D**

2db ajakos tömítőelem a HL138 búzzárkazettájához

**HL0138.HE**

Hygiéniai adapter, a HL138 falba süllyeszthető kondenzvíz és klímaszifonhoz hygiénikus kialakítása számára

**HL138K**

Klímaszifon test 100x100mm

**HL01096D**

Ajakos tömítőelem 20-32mm a HL138-hoz

Választható rész**HL138**

Klímaszifon falba süllyesztve DN32 - 100x100mm

CSOMAGOLÁSI ADATOK**PE zacskó**

Csomagolás	1 [db]
Súly	0,309 [kg]
EAN/csomagolás	9003076000166
Magasság/Szélesség/Mély	120/120/240 [mm]
Térfogat	0,001218 [m ³]

Karton doboz

Csomagolás	10 [db]
Súly	3,461 [kg]
EAN/csomagolás	
Magasság/Szélesség/Mély	320/250/410 [mm]
Térfogat	0,0328 [m ³]

Egyutas raklap

Csomagolás	450 [db]
Súly	166 [kg]
EAN/csomagolás	
Magasság/Szélesség/Mély	1800/800/1250 [mm]
Térfogat	1,8 [m ³]

LETÖLTÉSEK

Nyomtatás	HL138H_pr.tif	max.
WEB	HL138H_B.jpg	640x480/300dpi
Foto Parts List	HL138H_gr.jpg	150x150/72dpi
Műszaki rajz	HL138H_1_a.pdf	pdf
CAD	HL138H_2_a1.dxf	dxf
Beépítési példa	HL138H_PZ.pdf	pdf