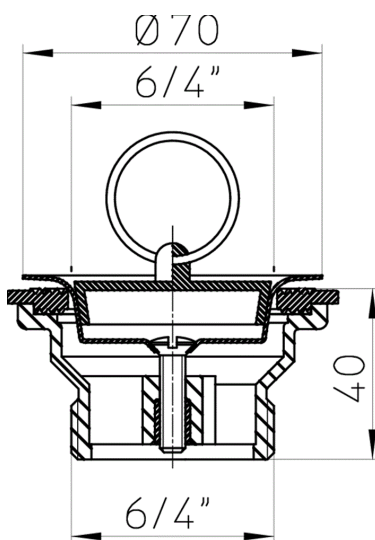


HL15-6/4

Szelep 6/4" tányérral, 6/4" menettel



Műszaki rajz



MŰSZAKI ADATOK

Anyag	PP	Beépítési magasság
Csatlakozó méret	6/4" x 6/4"	Rácstartó
Teljesítmény		Lefolyórács
Súly	0,086	Terhelési osztály

EAN

9003076100156

Bemenet

Szabványok

FŐADATOK

Alkatrész

**HL01040D**

Szeleptányér 6/4"

**HL01042D**

Szelepcsavar M6x25mm

**HL01044D**

Dugó 6/4"

**HL024.5E**

Kulcskarika

**HL01053D**

Szeleptömítés 78x49mm

**HL015.1E**

Szelepház

CSOMAGOLÁSI ADATOK

PE zacskó

Csomagolás	1 [db]
Súly	0,09 [kg]
EAN/csomagolás	9003076100156
Magasság/Szélesség/Mély	60/80/80 [mm]
Térfogat	0,001218 [m ³]

Karton doboz

Csomagolás	150 [db]
Súly	14,163 [kg]
EAN/csomagolás	9003076111565
Magasság/Szélesség/Mély	338/387/592 [mm]
Térfogat	0,077437152 [m ³]

LETÖLTÉSEK

Nyomtatás	HL15_pr.tif	max.
WEB	HL15_B.jpg	640x480/300dpi
Foto Parts List	HL15_gr.jpg	150x150/72dpi

