

HL2000RS

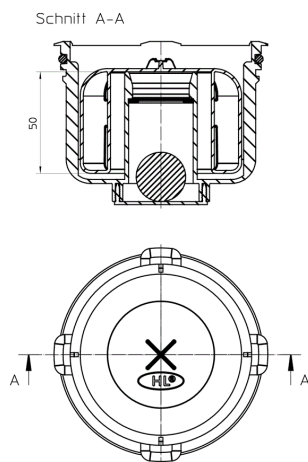
Primus szifonbetét integrált golyós visszacsapószeleppel



Primus szifonbetét integrált golyós visszacsapószeleppel.



Műszaki rajz



MŰSZAKI ADATOK

Anyag	PP	Beépítési magasság
Csatlakozó méret		Rácstartó
Teljesítmény		Lefolyórács
Súly	0,125	Terhelési osztály

EAN

9003076037537

Bemenet

Szabványok

CSOMAGOLÁSI ADATOK

PE zacskó

Csomagolás	1 [db]
Súly	0,13 [kg]
EAN/csomagolás	9003076037537
Magasság/Szélesség/Mély	102/121/121 [mm]
Térfogat	0,001218 [m ³]

LETÖLTÉSEK

WEB	HL2000_B.jpg	640x480/300dpi
Foto Parts List	HL2000_gr.jpg	150x150/72dpi
Műszaki rajz	HL2000RS_1_a.pdf	pdf
CAD	HL2000RS_2_a1.dxf	dxf