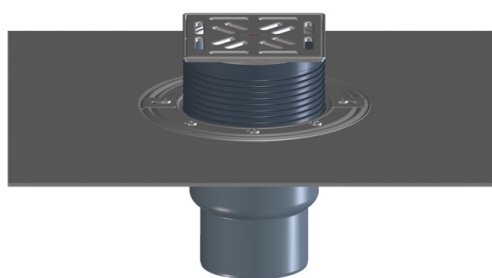


HL3100TH

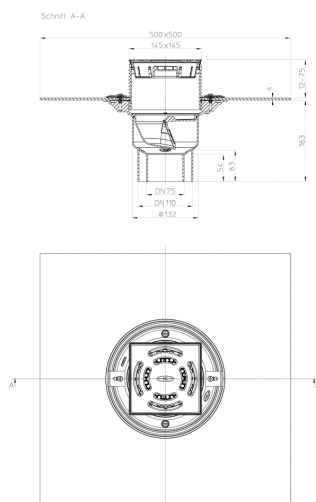
Terasz- és balkonlefolyó DN75/110 függőleges csatlakozóval, bitumengallérral, fagyveszélyes helyre is beépíthető csappantyúszelepes búzzárral, 145x145mm / 138x138mm



Terasz- és balkonlefolyó DN75/110 függőleges csatlakozóval, gyárilag felhegesztett bitumengallérral a bitumenes szigetelésekhez kifejlesztve, fagyveszélyes helyre is tehető csappantyúszelepes mechanikus búzzárral, vágással rövidíthető rácstartóval 12-75mm / 145x145mm, nemesacél lefolyólappal 138x138mm, kavicsfogóval és rögzítő hevederekkel



Műszaki rajz



MŰSZAKI ADATOK

Anyag	PP, Edeltstahl, Bitumen	Beépítési magasság	
Csatlakozó méret	DN75/110	Rácstartó	12-75mm / 145x145mm
Teljesítmény	DN75=2,25 l/s; DN110=2 l/s	Lefolyórács	Edeltstahl 138x138mm

Súly	2,29	Terhelési osztály	K3 - 300kg
EAN	9003076034666	Bemenet	
		Szabványok	EN1253

FŐADATOK

Alkatrész



HL05100.4E

Csappantyúszelepes búzzár



HL05100T.OE

Szűrőkosár (HL3100T/HL5100T)



HL3100THK

Terasz- és balkonlefolyó test DN75/110 függőleges csatlakozóval, bitumengallérral



HL151

Kavicsfogó rács a HL3100T és HL5100T teraszlefolyó sorozatokhoz



HL619

Rögzítő köröm FixLT



HL3910

Rácstartó készlet Klick-Klack rendszerű nemesacél kerettel d 146/145x145 mm, O-gyűrűvel, 138x138 nemesacél ráccsal.



HL03910.1E

Lefolyórács nemesacélból 138x138mm



HL03910.2E

Rácstartó nemesacél kerettel d 146/145x145 mm, O-gyűrűvel. Klick-Klack rendszer.



HL01093D

O-gyűrű 125x4



HL03900.OE

Merevítő fedél 145x145 mm

Együtt használható



HL150

Vízátvezető gyűrű a HL3100T és HL5100T teraszlefolyó sorozatokhoz



HL151

Kavicsfogó rács a HL3100T és HL5100T teraszlefolyó sorozatokhoz



HL153

Hőszigetelés a HL3100T teraszlefolyó sorozathoz



HL154

Fűtőszalag 40W/m/230V a HL3100T és 5100T teraszlefolyó sorozathoz



HL3911

Rácstartó d 146mm, 145x145mm nemesacél kerettel (V4A), 138x138mm lecsavarozható nemesacél lefolyórácscsal.



HL05100.7E

Búzzár készlet

**HL2100**

Primus búzzár-készlet a HL3100 és HL5100-hoz

Választható rész**HL5100T**

Terasz- és balkonlefolyó DN75 oldalsó csatlakozóval, fagyveszélyes helyre is tehető csappantyúszelepes búzzárral, 145x145mm / 138x138mm

Magasító elem**HL3400**

Magasító elem d 146 mm/ 200 mm és O-gyűrűvel.

**HL8500**

Magasítóelem d 146/200 mm szigetelő-karimával és O-gyűrűvel.

**HL8500H**

Szigetelő karimás magasító elem bitumengallérral, 'O' gyűrűvel, alkalmas a HL3100T és HL5100T sorozatokhoz

Szigetelő készlet**HL8300**

Szigetelő készlet 500x500mm EPDM fóliával.

**HL8300.0**

Szigetelő készlet fólia nélkül.

**HL8300.H**

Szigetelő készlet 500x500mm bitumenlemezzel.

**HL8300.M**

Szigetelő készlet fóliával.

**HL8300.P**

Szigetelő készlet PVC tárcsával Ø 350mm

**HL8300.PP**

Szigetelő készlet PP tárcsával Ø 350mm

CSOMAGOLÁSI ADATOK**Karton doboz**

Csomagolás	1 [db]
Súly	2,749 [kg]
EAN/csomagolás	9003076034666
Magasság/Szélesség/Mély	249/392/392 [mm]
Térfogat	0,038262336 [m ³]

Egyutas raklap

Csomagolás	36 [db]
Súly	109 [kg]

EAN/csomagolás

Magasság/Szélesség/Mély 1700/800/1200 [mm]

Térfogat 1,632 [m³]

LETÖLTÉSEK

Nyomtatás	HL3100TH_pr.tif	max.
WEB	HL3100TH_B.jpg	640x480/300dpi
Foto Parts List	HL3100TH_gr.jpg	150x150/72dpi
Műszaki rajz	HL3100TH_1_c.pdf	pdf
CAD	HL3100TH_2_c1.dxf	dxf
Beépítési példa	HL3100TH_PZ.pdf	pdf