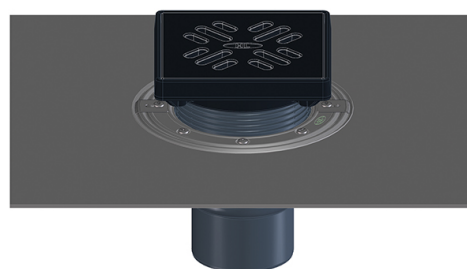


HL3100THG

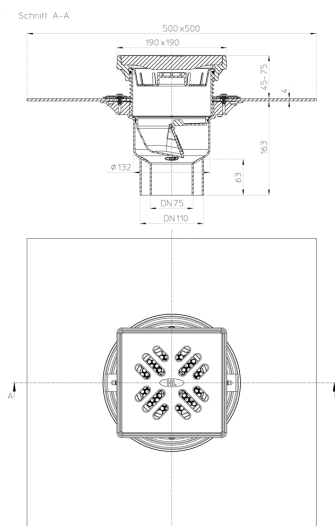
Lefolyó DN75/110 függőleges csatlakozóval, bitumengallérral, csappantyús búzzárral, 190x190mm öntöttvas kerettel és 175x175 öntöttvas ráccsal



Lefolyó DN75/110 függőleges csatlakozóval, bitumengallérral, csappantyús búzzárral, 45-75mm vágással rövidíthető rácstartó magasítóval, 190x190mm öntöttvas kerettel és 175x175 öntöttvas ráccsal, védőfedéllel, rögzítőnyelvekkel a csomagban.



Műszaki rajz



MŰSZAKI ADATOK

Anyag	PP,GG,Bitumen	Beépítési magasság	163 (208-243mm)
Csatlakozó méret	DN 75/110	Rácstartó	45-75mm/190x190mm Guss
Teljesítmény	DN75: 2,55l/s, DN110: 2,2l/s	Lefolyórács	175x175mm Guss

Súly	13,74	Terhelési osztály	B - 12,5t
EAN	9003076048762	Bemenet	
		Szabványok	

FŐADATOK

Alkatrész



HL05100.4E

Csappantyúszelepes búzzár



HL05100T.OE

Szűrőkosár (HL3100T/HL5100T)



HL151

Kavicsfogó rács a HL3100T és HL5100T teraszlefolyó sorozatokhoz



HL3100THK

Terasz- és balkonlefolyó test DN75/110 függőleges csatlakozóval, bitumengallérral



HL151

Kavicsfogó rács a HL3100T és HL5100T teraszlefolyó sorozatokhoz



HL619

Rögzítő köröm FixLT



HL3910G

Rácstartó magasító d 146mm, 175x175mm öntöttvas ráccsal és 190x190mm öntöttvas kerettel



HL01093D

O-gyűrű 125x4



HL03910G.1E

Öntöttvas lefolyórács 175x175mm



HL03910G.2E

Rácstartó magasító d 146mm, Öntöttvas keret 190x190mm



HL01093D

O-gyűrű 125x4



HL619

Rögzítő köröm FixLT

Együtt használható



HL05100.7E

Búzzár készlet



HL150

Vízátvezető gyűrű a HL3100T és HL5100T teraszlefolyó sorozatokhoz



HL153

Hőszigetelés a HL3100T teraszlefolyó sorozathoz



HL156

Hőszigetelés integrált fűtészettel a HL3100T teraszlefolyó sorozathoz

**HL2100**

Primus búzzár-készlet a HL3100 és HL5100-hoz

Magasító elem**HL3400**

Magasító elem d 146 mm/ 200 mm és O-gyűrűvel.

**HL8500**

Magasítóelem d 146/200 mm szigetelő-karimával és O-gyűrűvel.

**HL8500H**

Szigetelő karimás magasító elem bitumengallérrel, 'O' gyűrűvel, alkalmas a HL3100T és HL5100T sorozatokhoz

CSOMAGOLÁSI ADATOK**Karton doboz**

Csomagolás	1 [db]
Súly	14,197 [kg]
EAN/csomagolás	9003076048762
Magasság/Szélesség/Mély	249/392/392 [mm]
Térfogat	0,038262336 [m ³]

LETÖLTÉSEK

Nyomtatás	HL3100THG_pr.tif	max.
WEB	HL3100THG_B.jpg	640x480/300dpi
Foto Parts List	HL3100THG_gr.jpg	150x150/72dpi
Műszaki rajz	HL3100THG_1_b.pdf	pdf
CAD	HL3100THG_2_b1.dxf	dxf
Beépítési példa	HL3100THG_PZ.pdf	pdf