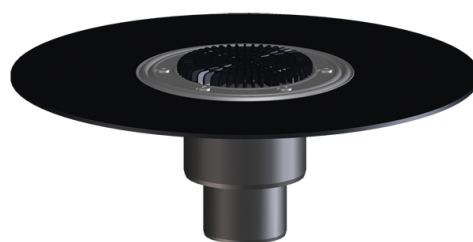


HL310NKH

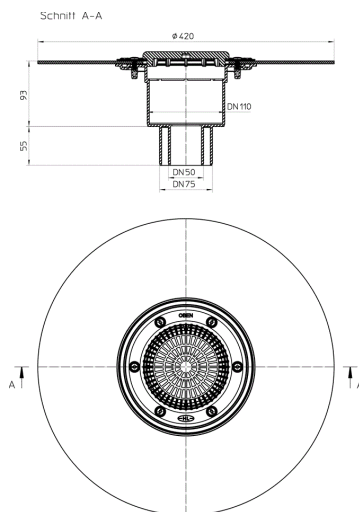
Balkon-, terasz-, és padlólefolyó test DN50/75/110 függőleges, gyárilag felhegesztett bitumen szigetelőgallérral



Balkon-, terasz-, és padlólefolyó test DN50/75/110 függőleges, gyárilag felhegesztett bitumen szigetelőgallérral, mely legideálisabb a bitumenes szigetelésekhez. Védőfedél a dobozban.



Műszaki rajz



MŰSZAKI ADATOK

Anyag	PE, Bitumen	Beépítési magasság	144 mm
Csatlakozó méret	DN50/75/110	Rácstartó	
Teljesítmény	1,65 l/s	Lefolyórács	
Súly	1,12	Terhelési osztály	

EAN

9003076037018

Bemenet

Szabványok

FŐADATOK**Alkatrész****HL181**

Lombfogórács balkon- és teraszlefolyókhoz a HL80, HL90, HL310NK, HL510NK sorozatokhoz.

Együtt használható**HL82**

Fűtészlet 18W/230V

Választható rész**HL80HK**

Balkon- és teraszlefolyó test DN50/75 elfordítható kimenettel, gyárilag felhegesztett bitumengallérral

Magasító elem**HL340N**

Magasító elemet 80mm/d 110mm

**HL85N**

Magasító elem szigetelógallérral

**HL85NC**

Magasító elem d 110mm polymerbeton szigetelógallérral

**HL85NH**

Magasító elem, gyárilag felhegesztett bitumengallérral

CSOMAGOLÁSI ADATOK**Karton doboz**

Csomagolás	1 [db]
Súly	1,34 [kg]
EAN/csomagolás	9003076037018
Magasság/Szélesség/Mély	145/260/435 [mm]
Térfogat	0,0163995 [m ³]

Egyutas raklap

Csomagolás	90 [db]
Súly	130,6 [kg]
EAN/csomagolás	
Magasság/Szélesség/Mély	1800/800/1300 [mm]
Térfogat	1,872 [m ³]

LETÖLTÉSEK

Nyomtatás	HL310NKH_pr.tif	max.
WEB	HL310NKH_B.jpg	640x480/300dpi
Foto Parts List	HL310NKH_gr.jpg	150x150/72dpi
Műszaki rajz	HL310NKH_1_a.pdf	pdf
CAD	HL310NKH_2_a1.dxf	dxf
Beépítési példa	HL310NKH_PZ.pdf	pdf