

HL39PrG

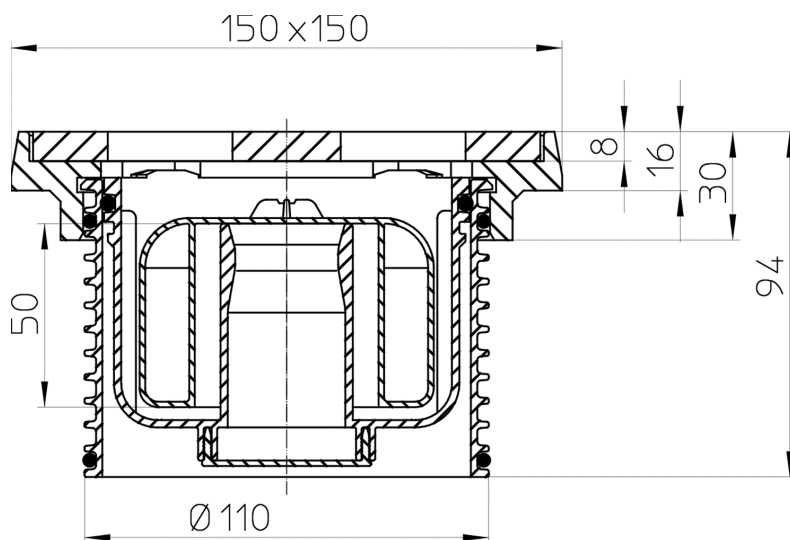
Magasító elem d 110mm/150x150mm öntöttvas lefolyórácscsal és kerettel, "Primus" búzzárral



Rácstartó d 110 mm/150x150 mm öntöttvas lefolyórácscsal, 137x137 mm öntöttvas kerettel, "Primus" vízbúzzárral



Műszaki rajz



MŰSZAKI ADATOK

Anyag	PP	Beépítési magasság	93 mm
Csatlakozó méret	d 110 mm	Rácstartó	150x150mm Guss
Teljesítmény		Lefolyórács	Gusseisen 137x137mm
Súly	2,15	Terhelési osztály	L - 1,5 t

FŐADATOK**Alkatrész****HL01067D**

O gyűrű 92x4mm

**HL037G.1E**

Lefolyórács (öntöttvas) 137x137mm

**HL037G.2E**

Magasítóelem d 110mm, öntöttvas rácstartóval 150x150mm

**HL01067D**

O gyűrű 92x4mm

**HL2000**

Szifonbetét "Primus"

**HL01067D**

O gyűrű 92x4mm

Együtt használható**HL0510.7E**

Búzzár szerelve

**HL090.4E**

Csappantyú szerelve

**HL619**

Rögzítő köröm FixLT

Magasító elem**HL340N**

Magasító elemet 80mm/d 110mm

**HL85N**

Magasító elem szigetelógallérral

**HL85NC**

Magasító elem d 110mm polymerbeton szigetelógallérral

**HL85NH**

Magasító elem, gyárilag felhegesztett bitumengallérral

Felhasználja**HL310NPrG**

Padlólefolyó DN50/75/110 függőleges kimenettel, szigetelő karimával, "Primus" búzzárral, 150x150mm öntöttvas rácstartóval, és ráccsal

**HL510NPrG**

Padlólefolyó DN40/50vízsintes kimenettel, "Primus" búzzárral, 150x150mm/137x137mmöntöttvas rácstartóval

CSOMAGOLÁSI ADATOK

Karton doboz

Csomagolás	1 [db]
Súly	2,281 [kg]
EAN/csomagolás	9003076004454
Magasság/Szélesség/Mély	155/205/205 [mm]
Térfogat	0,006402 [m ³]

LETÖLTÉSEK

Nyomtatás	HL39PrG_pr.tif	max.
WEB	HL39PrG_B.jpg	640x480/300dpi
Foto Parts List	HL39PrG_gr.jpg	150x150/72dpi
Műszaki rajz	HL39PrG_b.pdf	pdf
CAD	HL39G_2_b.dxf	dxf