

HL405E

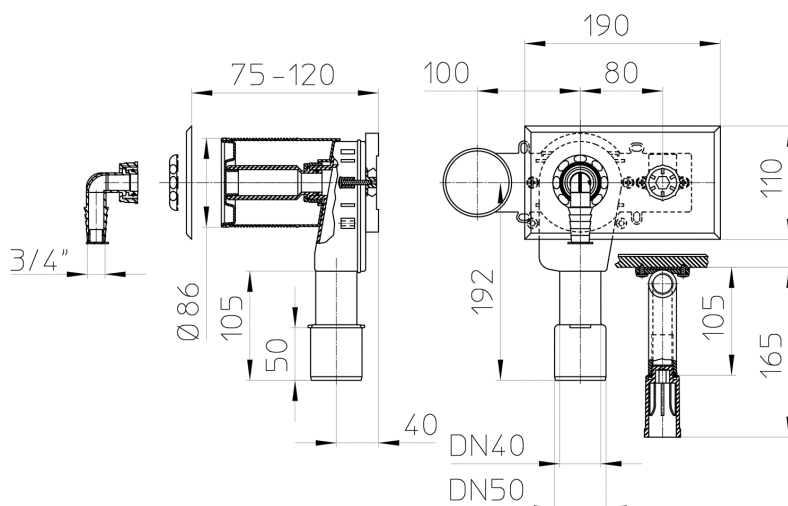
Mosógép-szifon falba süllyesztve DN40/50, egybeépített nyomócső-csonkkal, elektromos dugaszoló házzal



Mosógép-szifon falba süllyesztve DN40/50, HL19.C tömlőcsatlakozóval, beépítőházzal egybeépített nyomócső-csonkkal, HL42B vakdugóval, 110x180 nemesacél fedéllel, elektromos dugaszoló házzal



Műszaki rajz



MŰSZAKI ADATOK

Anyag	PE	Beépítési magasság
Csatlakozó méret	DN40/50	Rácstartó
Teljesítmény	0,38 l/s	Lefolyórács
Súly	1	Terhelési osztály

FŐADATOK

Alkatrész

**HL0405.1E**

Takarólap (nemesacél 100x180)

**HL0405.3E**

Nyomócső csomk (1/2"x1/2")

**HL0405.4E**

Beépítőház

**HL0405E.1E**

Szerelőlap

**HL0405.8E**

Csavarok, alátétek

**HL19.C**

Tömlővég csatlakozókönyök 1'x3/4', krómozva

**HL01050D**

O gyűrű 18x2,5mm

**HL0400.7E**

Tömítő dugó

**HL42.B**

Vakdugó 1/2" kék

**HL042.1D**

Tömítés 1/2"

**HL420**

Menetes hosszabbító 1"x68mm

**HL01050D**

O gyűrű 18x2,5mm

Együtt használható

**HL0406.1E**

Sarokszelep 1/2"

**HL0406.2E**

Nyomócső csomk (1/2"x3/4")

**HL19**

Tömlővég csatlakozókönyök 1'x3/4'

**HL19.2**

Tömlővég csatlakozókönyök 8-13mm tömlőhöz

**HL2**

Mosógép csatlakozó 2 db tömlővéggel és Visszatartás gátló szeleppel

**HL2.1**

Mosógép csatlakozó 1 db tömlővéggel, Visszatorlás gátló szeleppel és légbeszívóval

**HL405B**

Szerelősín

Választható rész**HL406E**

Mosógép-szifon falba süllyesztve DN40/50, 1/2" légbeszívós sarokszeleppel, 110x280 nemesacél fedéllel, elektromos dugaszoló aljzattal

CSOMAGOLÁSI ADATOK**Karton doboz**

Csomagolás	1 [db]
Súly	1,192 [kg]
EAN/csomagolás	9003076504091
Magasság/Szélesség/Mély	155/225/295 [mm]
Térfogat	0,010288125 [m ³]

LETÖLTÉSEK

Nyomtatás	HL405E_pr.tif	max.
WEB	HL405E_B.jpg	640x480/300dpi
Foto Parts List	HL405E_gr.jpg	150x150/72dpi
Műszaki rajz	HL405E_c.pdf	pdf
CAD	HL405E_c1.dxf	dxf
Beépítési példa	HL405E_PZ.pdf	pdf
Brochure	Waschmaschine_HL405ECO_hu.pdf	