

HL406.2

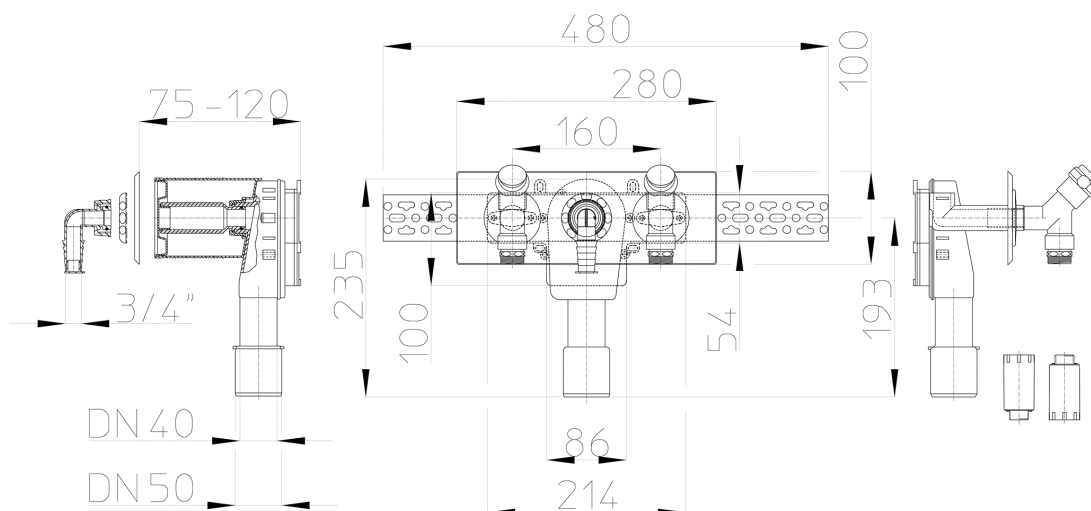
Mosógép-szifon falba süllyesztve DN40/50, 2 db.1/2" légbeszívós sarokszeleppel
110x280 nemesacél fedéllel



Mosógép-szifon falba süllyesztve DN40/50, HL19.C tömlőcsatlakozóval, beépítőházzal, 2 db. egybeépített nyomócső-csonkkal, 2 db 1/2" légbeszívóval ellátott sarokszeleppel, 2 db HL42B vakdugóval, 110x280 nemesacél fedéllel



Műszaki rajz



MŰSZAKI ADATOK

Anyag	PE	Beépítési magasság
Csatlakozó méret	DN40/50	Rácstartó
Teljesítmény	0,38 l/s	Lefolyórács
Súly	1,931	Terhelési osztály

FŐADATOK**Alkatrész****HL0405.3E**

Nyomócső csomk (1/2"x1/2")

**HL0405.4E**

Beépítőház

**HL0406.1E**

Sarokszelep 1/2"

**HL0406.2.1E**

Fedőlap (nemesacél) 100x280

**HL19.C**

Tömlővég csatlakozókönyök 1'x3/4', krómozva

**HL01050D**

O gyűrű 18x2,5mm

**HL0400.7E**

Tömítő dugó

**HL42.B**

Vakdugó 1/2" kék

**HL042.1D**

Tömítés 1/2"

**HL42.R**

Vakdugó 1/2" piros

**HL042.1D**

Tömítés 1/2"

**HL420**

Menetes hosszabbító 1"x68mm

**HL01050D**

O gyűrű 18x2,5mm

**HL44S**

Szerelőlap lyukraszterrel

**HL0405.8E**

Csavarok, alátétek

Együtt használható**HL19**

Tömlővég csatlakozókönyök 1'x3/4'

**HL19.2**

Tömlővég csatlakozókönyök 8-13mm tömlőhöz

**HL2**

Mosógép csatlakozó 2 db tömlővéggel és Visszatorlás gátló szeleppel

**HL2.1**

Mosógép csatlakozó 1 db tömlővéggel, Visszatorlás gátló szeleppel és légbeszívóval

**HL405B**

Szerelősín

CSOMAGOLÁSI ADATOK**Karton doboz**

Csomagolás	1 [db]
Súly	2,1 [kg]
EAN/csomagolás	9003076008247
Magasság/Szélesség/Mély	110/485/120 [mm]
Térfogat	0,006402 [m ³]

LETÖLTÉSEK

Nyomtatás	HL406_2_pr.tif	max.
WEB	HL406_2_B.jpg	640x480/300dpi
Foto Parts List	HL406_2_gr.jpg	150x150/72dpi
Műszaki rajz	HL406_2_b.pdf	pdf
CAD	HL406_2_b1.dxf	dxf
Brochure	Waschmaschine_HL405ECO_hu.pdf	