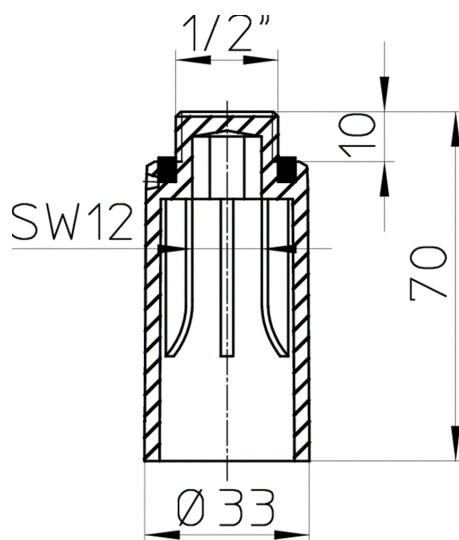


HL42.R

Vakdugó 1/2" piros



Műszaki rajz



MŰSZAKI ADATOK

Anyag	PP	Beépítési magasság	60 mm
Csatlakozó méret	1/2"	Rácstartó	
Teljesítmény		Lefolyórács	
Súly	0,023	Terhelési osztály	

EAN

9003076902422

Bemenet

Szabványok

FŐADATOK

Alkatrész

**HL042.1D**
Tömítés 1/2"

Választható rész

**HL42.B**
Vakdugó 1/2" kék

Felhasználja

**HL134/40**
Mosdósifon (falba süllyesztve) szerelvény DN40 (HL134.0 + HL44+ 2 db falikorong+HL42)**HL134/50**
Mosdósifon (falba süllyesztve) szerelvény DN50 (HL134.0 + HL44+ 2 db falikorong+HL42)**HL35**
Mosdó kombináció (áll HL34, HL44, 2 db falikorong és 2 db HL42 -ből)**HL406.2**
Mosógép-sifon falba süllyesztve DN40/50, 2 db.1/2" légbeszívós sarokszeleppel 110x280 nemesacél fedéllel

CSOMAGOLÁSI ADATOK

PE zacskó

Csomagolás	10 [db]
Súly	0,235 [kg]
EAN/csomagolás	9003076922420
Magasság/Szélesség/Mély	70/70/180 [mm]
Térfogat	0 [m ³]

Karton doboz

Csomagolás	100 [db]
Súly	2,668 [kg]
EAN/csomagolás	9003076922420
Magasság/Szélesség/Mély	150/260/350 [mm]
Térfogat	0,01365 [m ³]

Egyutas raklap

Csomagolás	10200 [db]
Súly	282,5 [kg]

EAN/csomagolás**Magasság/Szélesség/Mély** 1650/850/1250 [mm]**Térfogat** 1,753125 [m³]**LETÖLTÉSEK**

Nyomtatás	HL42_pr.tif	max.
WEB	HL42_B.jpg	640x480/300dpi
Foto Parts List	HL42_gr.jpg	150x150/72dpi
Műszaki rajz	HL42_a.pdf	pdf
CAD	HL42_2_a.dxf	dxf
Beépítési példa	HL42_R_PZ.pdf	pdf