

## HL50FU.0/100

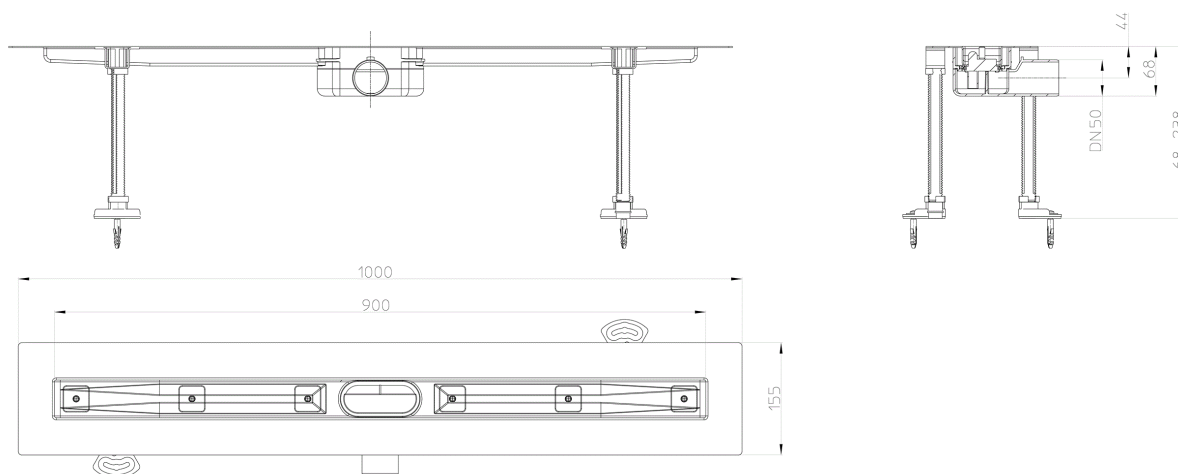
Különlegesen alacsony nemesacél zuhanyfolyóka kis padlómagassághoz, DN50 lefolyóval, szerelési anyagokkal, védőfedéllel, látható rész nélkül. Beépítési hossz: 1000mm



Zuhanyfolyóka nemesacélból, különlegesen alacsony, 68mm beépítési magassága, síkban bárhol a padlóba süllyeszthető kivitelben, látható rész nélkül, homokkal ragasztott felületű szigetelő karimával a kent szigetelés fogadására, vízszintes DN50 PP lefolyóva



### Műszaki rajz



### MŰSZAKI ADATOK

<b>Anyag</b>	Edelstahl; PP	<b>Beépítési magasság</b>	mind. 68 mm
<b>Csatlakozó méret</b>	DN50	<b>Rácstartó</b>	
<b>Teljesítmény</b>	0,46 l/s	<b>Lefolyórács</b>	
<b>Súly</b>	3,126	<b>Terhelési osztály</b>	K3 - 300kg

EAN

9003076033942

Bemenet

Szabványok

EN1253

## FŐADATOK

## Alkatrész

**HL050.12E**

Lefolyótest, alacsony zuhanyfolyókához, DN50 komplett

**HL050.13E**

Búzzárbetét 24mm

**HL050.2EN**

Beállító csavarok (2 db.)

**HL050.8E**

Csempéző sablon

**HL050N.1E**

Magasság állító készlet, 2 db.

## Együtt használható

**HL050.3EN**

Hosszú beállító csavarok (2 db.)

**HL050D/100**

Design típusú nemesacél fedél az 1000mm lefolyóhoz.

**HL050I/100**

Individuell típusú nemesacél fedél az 1000mm lefolyóhoz.

**HL050S/100**

Standard típusú nemesacél fedél az 1000mm lefolyóhoz.

## CSOMAGOLÁSI ADATOK

## Karton doboz

Csomagolás	1 [db]
Súly	3,957 [kg]
EAN/csomagolás	9003076033942
Magasság/Szélesség/Mély	185/185/1450 [mm]
Térfogat	0,04962625 [m <sup>3</sup> ]

## LETÖLTÉSEK

Nyomtatás	<b>HL50FU_80_pr.tif</b>	max.
WEB	<b>HL50FU_80_B.jpg</b>	640x480/300dpi
Foto Parts List	<b>HL50FU_80_gr.jpg</b>	150x150/72dpi

<b>Műszaki rajz</b>	<b><a href="#">HL50FU-0-100_1_b.pdf</a></b>	pdf
<b>CAD</b>	<b><a href="#">HL50FU-0-100_2_b1.dxf</a></b>	dxf
<b>Szerelési utasítás</b>	<b><a href="#">HL50F_P.pdf</a></b>	pdf
<b>Video</b>	<b><a href="#">YouTube Video</a></b>	
<b>Brochure</b>	<b><a href="#">Pro_Barr_Image_HU_2019.pdf</a></b>	