

HL50FU.0/110

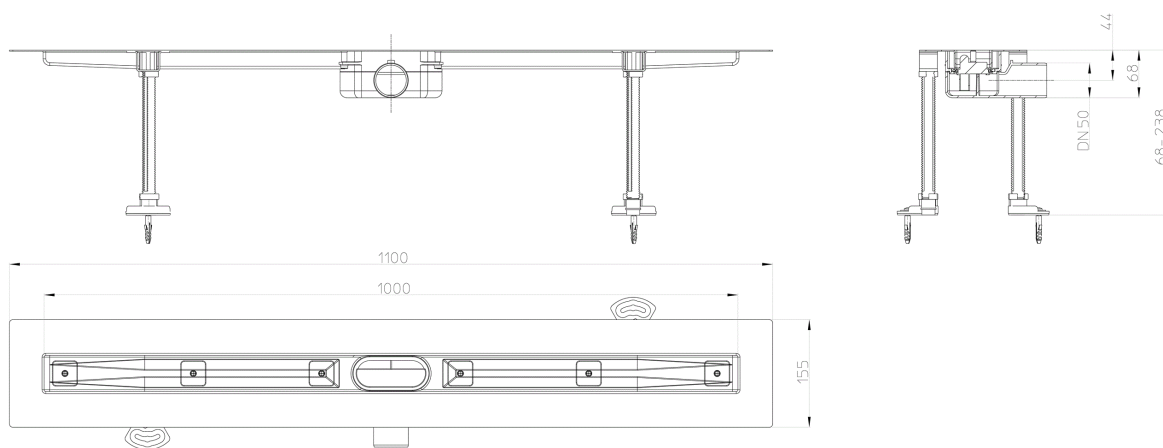
Különlegesen alacsony nemesacél zuhanyfolyóka kis padlómagassághoz, DN50 lefolyóval, szerelési anyagokkal, védőfedéllel, látható rész nélkül. Beépítési hossz: 1100mm



Zuhanyfolyóka nemesacélból, különlegesen alacsony, 68mm beépítési magassága, síkban bárhol a padlóba süllyeszthető kivitelben, látható rész nélkül, homokkal ragasztott felületű szigetelő karimával a kent szigetelés fogadására, vízszintes DN50 PP lefolyóva



Műszaki rajz



MŰSZAKI ADATOK

Anyag	Edelstahl; PP	Beépítési magasság	mind. 68 mm
Csatlakozó méret	DN50	Rácstartó	
Teljesítmény	0,46 l/s	Lefolyórács	
Súly	3,427	Terhelési osztály	K3 - 300kg
EAN	9003076033959	Bemenet	

FŐADATOK

Alkatrész

**HL050.12E**

Lefolyótest, alacsony zuhanyfolyókához, DN50 komplett

**HL050.13E**

Búzzárbetét 24mm

**HL050.2EN**

Beállító csavarok (2 db.)

**HL050.8E**

Csempéző sablon

**HL050N.1E**

Magasság állító készlet, 2 db.

Együtt használható

**HL050.3EN**

Hosszú beállító csavarok (2 db.)

**HL050D/110**

Design típusú nemesacél fedél az 1100mm lefolyóhoz.

**HL050I/110**

Individuell típusú nemesacél fedél az 1100mm lefolyóhoz.

**HL050S/110**

Standard típusú nemesacél fedél az 1100mm lefolyóhoz.

CSOMAGOLÁSI ADATOK

Karton doboz

Csomagolás	1 [db]
Súly	4,258 [kg]
EAN/csomagolás	9003076033959
Magasság/Szélesség/Mély	185/185/1450 [mm]
Térfogat	0,04962625 [m ³]

LETÖLTÉSEK

Nyomtatás	HL50FU_80_pr.tif	max.
WEB	HL50FU_80_B.jpg	640x480/300dpi
Foto Parts List	HL50FU_80_gr.jpg	150x150/72dpi
Műszaki rajz	HL50FU-0-110_1_b.pdf	pdf

CAD	HL50FU-0-110_2_b1.dxf	dxg
Szerelési utasítás	HL50F_P.pdf	pdf
Video	YouTube Video	
Brochure	Pro_Barr_Image_HU_2019.pdf	