

HL50WU.0/120

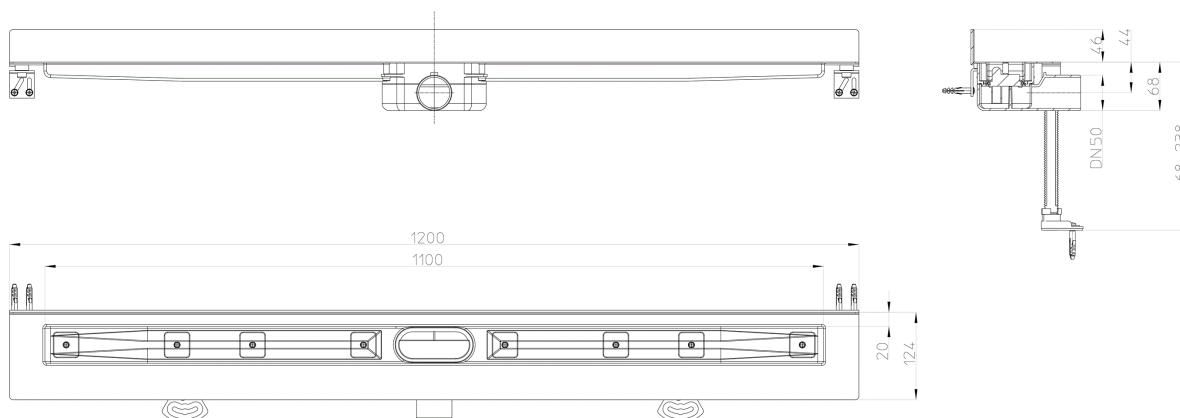
Különlegesen alacsony nemesacél zuhanyfolyóka kis padlómagassághoz, a fal és a padló találkozásába építve, DN50 lefolyóval, szerelési anyagokkal, védőfedéllel, látható rész nélkül. Beépítési hossz: 1200mm



Zuhanyfolyóka nemesacélból, különlegesen alacsony, 68mm beépítési magassága, a padló és a fal találkozásánál a padlóba süllyeszthető kivitelben, látható rész nélkül, homokkal ragasztott felületű szigetelő karimával a kent szigetelés fogadására, vízszintes



Műszaki rajz



MŰSZAKI ADATOK

Anyag	Edelstahl; PP	Beépítési magasság	mind. 68mm
Csatlakozó méret	DN50	Rácstartó	
Teljesítmény	0,46 l/s	Lefolyórács	
Súly	3,985	Terhelési osztály	K3 - 300kg
EAN	9003076034147	Bemenet	

FŐADATOK

Alkatrész

**HL050.12E**

Lefolyótest, alacsony zuhanyfolyókához, DN50 komplett

**HL050.13E**

Búzzárbetét 24mm

**HL050.2EN**

Beállító csavarok (2 db.)

**HL050.4E**

Támasztó ülék rezgéscsillapítóval

**HL050.8E**

Csempéző sablon

**HL050N.1E**

Magasság állító készlet, 2 db.

Együtt használható

**HL050.3EN**

Hosszú beállító csavarok (2 db.)

**HL050D/120**

Design típusú nemesacél fedél az 1200mm lefolyóhoz.

**HL050I/120**

Individuell típusú nemesacél fedél az 1200mm lefolyóhoz.

**HL050S/120**

Standard típusú nemesacél fedél az 1200mm lefolyóhoz.

CSOMAGOLÁSI ADATOK

Karton doboz

Csomagolás	1 [db]
Súly	4,863 [kg]
EAN/csomagolás	9003076034147
Magasság/Szélesség/Mély	185/185/1450 [mm]
Térfogat	0,04962625 [m ³]

LETÖLTÉSEK

Nyomatás	HL50WU_60_pr.tif	max.
WEB	HL50WU_60_B.jpg	640x480/300dpi
Foto Parts List	HL50WU_60_gr.jpg	150x150/72dpi

Műszaki rajz	HL50WU-0-120_1_b.pdf	pdf
CAD	HL50WU-0-120_2_b1.dxf	dxf
Szerelési utasítás	HL50W_P.pdf	pdf
Video	YouTube Video	
Brochure	Pro_Barr_Image_HU_2019.pdf	