

HL514/S.1

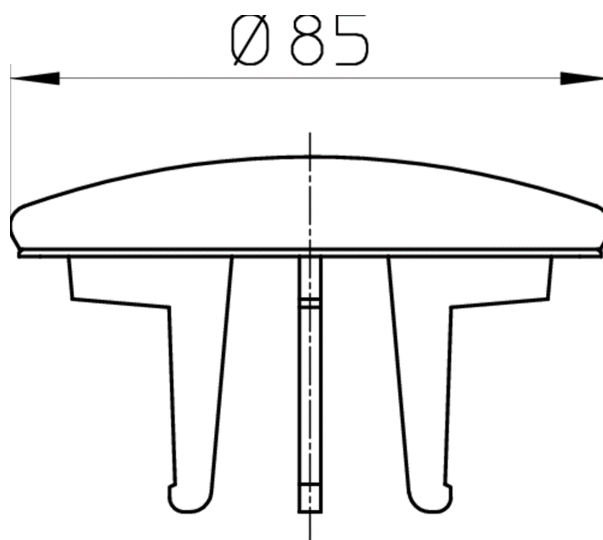
Fedél d 86mm nemesacél



Fedél d 86 mm nemesacél



Műszaki rajz



MŰSZAKI ADATOK

Anyag	Edelstahl	Beépítési magasság
Csatlakozó méret	d 86 mm	Rácstartó
Teljesítmény		Lefolyórács
Súly	0,095	Terhelési osztály

EAN

9003076405138

Bemenet

Szabványok

FŐADATOK

Felhasználja

**HL513/S**

Zuhanycsatlakozó DN40 nemesacél fedéllel (d 86mm)

**HL513-100G/50**

Kiöntő szifon DN50x60-65mm gömbcsuklóval például az Ideal Standard Duore kiöntőhöz

**HL514/SN**

Zuhanytálca szifon, vízszintes DN40/50x6/4" gömbcsuklós kimenettel, d 86mm nemesacél fedéllel

**HL514/SN-80**

Zuhanytálca szifon, vízszintes DN40/50x80 gömbcsuklós kimenettel, d 86mm nemesacél fedéllel

CSOMAGOLÁSI ADATOK

PE zacskó

Csomagolás	1 [db]
Súly	0,099 [kg]
EAN/csomagolás	9003076405138
Magasság/Szélesség/Mély	50/95/95 [mm]
Térfogat	0,001218 [m ³]

Karton doboz

Csomagolás	50 [db]
Súly	5,321 [kg]
EAN/csomagolás	
Magasság/Szélesség/Mély	320/250/410 [mm]
Térfogat	0,006402 [m ³]

LETÖLTÉSEK

Nyomtatás	HL514Sx1_pr.tif	max.
WEB	HL514Sx1_B.jpg	640x480/300dpi
Foto Parts List	HL514Sx1_gr.jpg	150x150/72dpi
Műszaki rajz	HL514S_1_a.pdf	pdf
CAD	HL514S_1_2_a.dxf	dxf