

HL606K/1

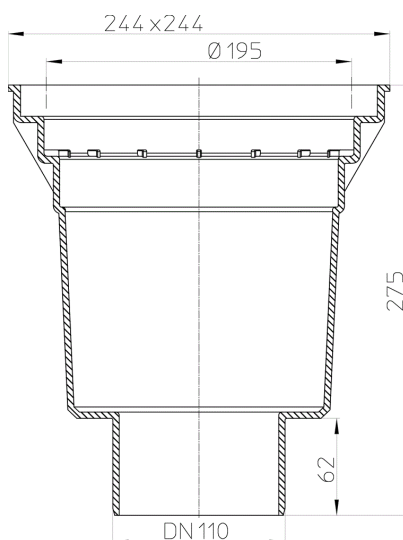
Perfekt lefolyó test DN110 függőleges kimenettel, 244x244mm műanyag kerettel



HL606K/1 - Perfekt lefolyó test DN110 függőleges kimenettel, 244x244mm műanyag kerettel.



Műszaki rajz



MŰSZAKI ADATOK

Anyag	PP	Beépítési magasság	
Csatlakozó méret	DN110	Rácstartó	244 x 244 mm
Teljesítmény		Lefolyórács	
Súly	0,647	Terhelési osztály	

FŐADATOK**Együtt használható****HL0605.1E**

Lefolyórács (műanyag, L oszt.)

**HL0605.2E**

Vizbűzzár

**HL0605.3E**

Lefolyórács (nemesacél, távtartóval)

**HL0605.4E**

Lefolyórács (nemesacél, távtartóval)

**HL0605.5E**

Lefolyórács (nemesacél, távtartóval)

**HL0606.1E**

Lefolyórács (öntöttvas)

**HL0606.2E**

Szemétfogó kosár

**HL0606.3E**

Visszacsapószelepes bűzzár

**HL190**

Víztelenítő gyűrű d 195mm

**HL609**

Fűtéskészlet 36W 230V

**HL860**

Tűzvédelmi elem R90, HL-Perfekt sorozathoz

Magasító elem**HL608**

Magasító elem d 195mm/244x244

**HL608.1**

Magasító elem d 195mm/260x260 öntöttvas kerettel

**HL618**

Magasító elem 130mm/d 195mm szigetelő karimával

**HL618H**

Magasító elem 130mm/d 195mm gyárilag felhegesztett bitumengallérral

**HL620**

Magasító elem 105/d 195

Felhasználja

**HL606/1**

Perfekt lefolyó DN110 függőleges kimenettel, 244x244mm műanyag kerettel, 226x226mm öntöttvas ráccsal, mechanikus búzzárral, szemétfogó kosárral.

**HL606L/1**

Perfekt lefolyó DN110 függőleges kimenettel, 244x244mm műanyag kerettel, 226x226mm műanyag ráccsal, mechanikus búzzárral, szemétfogó kosárral.

**HL606LW/1**

Perfekt lefolyó DN110 függőleges kimenettel, 244x244mm műanyag kerettel, 226x226mm műanyag ráccsal, vízbúzzárral, szemétfogó kosárral.

**HL606S/1**

Perfekt lefolyó DN110 függőleges kimenettel, 244x244mm műanyag kerettel, 226x226mm nemesacél ráccsal, mechanikus búzzárral, szemétfogó kosárral.

**HL606SW/1**

Perfekt lefolyó DN110 függőleges kimenettel, 244x244mm műanyag kerettel, 226x226mm nemesacél ráccsal, vízbúzzárral, szemétfogó kosárral.

**HL606W/1**

Perfekt lefolyó DN110 függőleges kimenettel, 244x244mm műanyag kerettel, 226x226mm öntöttvas ráccsal, vízbúzzárral, szemétfogó kosárral.

CSOMAGOLÁSI ADATOK**Karton doboz**

Csomagolás	1 [db]
Súly	1,015 [kg]
EAN/csomagolás	9003076012763
Magasság/Szélesség/Mély	287/275/275 [mm]
Térfogat	0,021704375 [m ³]

Egyutas raklap

Csomagolás	48 [db]
Súly	68,72 [kg]
EAN/csomagolás	
Magasság/Szélesség/Mély	1400/850/1200 [mm]
Térfogat	1,428 [m ³]

LETÖLTÉSEK

Nyomtatás	HL606K_pr.tif	max.
WEB	HL606K_B.jpg	640x480/300dpi
Foto Parts List	HL606K_gr.jpg	150x150/72dpi
Műszaki rajz	HL606K_1_a.pdf	pdf
CAD	HL606_1_2_a.dxf	dxf
Brochure	Hofablauf_Perfekt_hu.pdf	