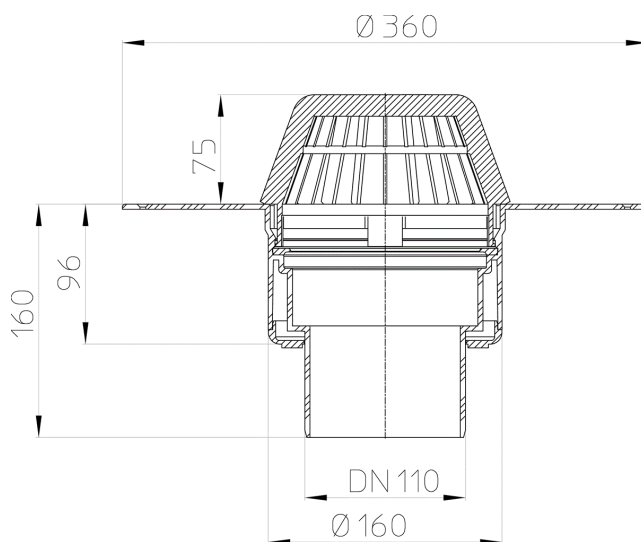


HL62P/1

Lapostető lefolyó DN110, PVC karimával.



Műszaki rajz



MŰSZAKI ADATOK

Anyag	PP/PVC	Beépítési magasság	100mm
Csatlakozó méret	DN110	Rácstartó	
Teljesítmény	7,85 l/s	Lefolyórács	Laubfangkorb d 145mm
Súly	1,12	Terhelési osztály	

FŐADATOK

Alkatrész

**HL062.1E**

Lombfogó kosár

**HL170**

Lombfogó rács DN150

Együtt használható

**HL160**

Víztelenítő gyűrű d 150

**HL175**

Lombfogó kosár nemesacélból

**HL635N**

Kontrollakna, szivárogtató szekrény teraszokhoz, kavicssterhelésű lapostetőkhöz, zöldtetőkhöz műanyag kerettel és műanyag ráccsal.

**HL0635N.2**

Horganyzott acél háló rács a HL635N(.0) kontrollaknához, szivárogtató szekrényhez

**HL0635N.3**

Zárt műanyag fedél a HL635N(.0) kontrollaknához, szivárogtató szekrényhez

**HL636N**

Kontrollakna, szivárogtató szekrény magasító- toldóelem a HL635N(.0)-hoz

**HL66**

Rácstartó 205mm/d 145mm, csavarral rögzíthető 150x150mm/137x137mm nemesacél lefolyórácscsal

**HL01058D**

Szeleptömítés 76x36mm

**HL062B.3E**

Hordozógyűrű

**HL160**

Víztelenítő gyűrű d 150

**HL66.1**

Rácstartó 205mm/d 145mm, csavarral rögzíthető 150x150mm x138x138 csúszásmentes nemesacél lefolyórácscsal

**HL01058D**

Szeleptömítés 76x36mm

**HL062B.3E**

Hordozógyűrű

**HL160**

Víztelenítő gyűrű d 150

**HL66.9**

Rácstartó (rovátkolt magasítócsővel) d 145mm, 147x147mm/138x138mm nemesacél lefolyórácscsal.



HL062B.3E
Hordozógyűrű



HL160
Víztelenítő gyűrű d 150



HL67
Rácstartó kör alakú d 150mm/d145mm, 145mm nemesacél lefolyórácscsal



HL01058D
Szeleptömítés 76x36mm



HL062B.3E
Hordozógyűrű



HL160
Víztelenítő gyűrű d 150

Választható rész



HL62.1P/1
Lapostető lefolyó DN110, PVC karimával, fűtéssel (10-30W/230V)



HL62/1
Tetőlefolyó DN110, szigetelőkarimával, szorítóelemmel



HL62BP/1
Lapostető lefolyó DN110, PVC karimával, járható kivitel (148x148mm/137x137mm).

Magasító elem



HL350
Magasító elemet 130mm/d 145mm



HL350.1
Magasító elemet 180mm/d 145mm szigetelő karimával, HL84 peremező gyűrűvel



HL350.1H
Magasító elemet 180mm/d 145mm bitumengallérral



HL65
Magasító elem 300mm/d 125mm szigetelőkarimával, szorítóelemmel



HL65H
Magasító elem 300mm/d 125mm szigetelőkarimával, gyárilag felhegesztett bitumengallérral



HL65P
Szigetelő karimás magasító elem PVC szigetelő tárcsával (345mm / d 125mm)

CSOMAGOLÁSI ADATOK

Karton doboz

Csomagolás	1 [db]
Súly	1,6 [kg]
EAN/csomagolás	9003076022090
Magasság/Szélesség/Mély	180/385/385 [mm]

Térfogat 0,0266805 [m³]

Egyutas raklap

Csomagolás 60 [db]

Súly 106 [kg]

EAN/csomagolás

Magasság/Szélesség/Mély 2100/800/1200 [mm]

Térfogat 2,016 [m³]

LETÖLTÉSEK

Nyomtatás	HL62P_pr.tif	max.
WEB	HL62P_B.jpg	640x480/300dpi
Foto Parts List	HL62P_gr.jpg	150x150/72dpi
Műszaki rajz	HL62P_1_b.pdf	pdf
CAD	HL62P_1_2_b.dxf	dxf
Beépítési példa	HL62P_1_PZ.pdf	pdf
other	11_Seria_HL62(H,P,F).pdf	Deklaracja Zgodności