

HL64

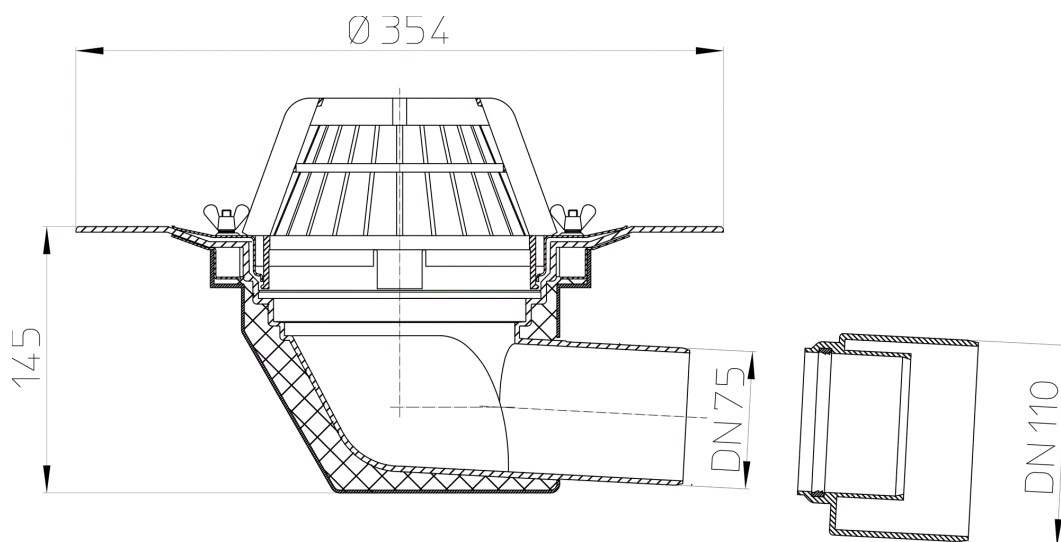
Tetőlefolyó vízszintes kimenettel, DN75/110 szigetelőkarimával, szorítóelemmel



Tetőlefolyó vízszintes kimenettel DN75/110 szigetelőkarimával, szorítóelemmel, hőszigeteléssel, lombfogó kosárral.



Műszaki rajz



MŰSZAKI ADATOK

Anyag	PP	Beépítési magasság	147mm
Csatlakozó méret	DN75/110	Rácstartó	
Teljesítmény	DN75=10,0l/s; DN110=6,0l/s	Lefolyórács	Laubfangkorb d 145mm
Súly	1,64	Terhelési osztály	

FŐADATOK

Alkatrész

**HL0317.4E**

Reduktor DN110xDN75

**HL062.1E**

Lombfogó kosár

**HL062.3E**

Rögzítő gyűrű

**HL062.4E**

Szárnyasanya

**HL062N.4E**

Hatlapfejű anyák (6db)

**HL170**

Lombfogó rács DN150

Együtt használható

**HL160**

Víztelenítő gyűrű d 150

**HL175**

Lombfogó kosár nemesacélból

**HL635N**

Kontrollakna, szivárogtató szekrény teraszokhoz, kavicssterhelésű lapostetőkhöz, zöldtetőkhöz műanyag kerettel és műanyag ráccsal.

**HL0635N.2**

Horganyzott acél háló rács a HL635N(.0) kontrollaknához, szivárogtató szekrényhez

**HL0635N.3**

Zárt műanyag fedél a HL635N(.0) kontrollaknához, szivárogtató szekrényhez

**HL636N**

Kontrollakna, szivárogtató szekrény magasító- toldóelem a HL635N(.0)-hoz

**HL66**

Rácstartó 205mm/d 145mm, csavarral rögzíthető 150x150mm/137x137mm nemesacél lefolyórácscsal

**HL01058D**

Szeleptömítés 76x36mm

**HL062B.3E**

Hordozógyűrű

**HL160**

Víztelenítő gyűrű d 150

**HL66.1**

Rácstartó 205mm/d 145mm, csavarral rögzíthető 150x150mm x138x138 csúszásmentes nemesacél lefolyórácscsal

**HL01058D**

Szeleptömítés 76x36mm

**HL062B.3E**

Hordozógyűrű

**HL160**

Víztelenítő gyűrű d 150

**HL66.9**

Rácstartó (rovátkolt magasítócsővel) d 145mm, 147x147mm/138x138mm nemesacél lefolyórácscsal.

**HL062B.3E**

Hordozógyűrű

**HL160**

Víztelenítő gyűrű d 150

**HL67**

Rácstartó kör alakú d 150mm/d145mm, 145mm nemesacél lefolyórácscsal

**HL01058D**

Szeleptömítés 76x36mm

**HL062B.3E**

Hordozógyűrű

**HL160**

Víztelenítő gyűrű d 150

Választható rész**HL64.1**

Tetőlefolyó vízszintes kimenettel, DN75/110 szigetelőkarimával, szorítóelemmel és 10-30W/230V fűtéssel

**HL64B**

Tetőlefolyó vízszintes kimenettel, DN75/110 szigetelőkarimával, szorítóelemmel, lefolyórácscsal

**HL64H**

Tetőlefolyó vízszintes kimenettel, DN75/110 szigetelőkarimával, gyárilag felhegesztett bitumengallérral

Magasító elem**HL350**

Magasító elemet 130mm/d 145mm

**HL350.1**

Magasító elemet 180mm/d 145mm szigetelő karimával, HL84 peremező gyűrűvel

**HL350.1H**

Magasító elemet 180mm/d 145mm bitumengallérral

**HL65**

Magasító elem 300mm/d 125mm szigetelőkarimával, szorítóelemmel

**HL65H**

Magasító elem 300mm/d 125mm szigetelőkarimával, gyárilag felhegesztett bitumengallérral

**HL65P**

Szigetelő karimás magasító elem PVC szigetelő tárcsával (345mm / d 125mm)

Szigetelő készlet



HL84.CU

Szigetelő készlet d 500mm vörösréz lemezzel



HL84.E

Szigetelő készlet d 500mm horganyzott acéllemezzel



HL84.H

Szigetelő készlet d 500mm bitumenlemezzel

CSOMAGOLÁSI ADATOK

Karton doboz

Csomagolás	1 [db]
Súly	1,945 [kg]
EAN/csomagolás	9003076800643
Magasság/Szélesség/Mély	185/385/385 [mm]
Térfogat	0,006402 [m ³]

Egyutas raklap

Csomagolás	60 [db]
Súly	127 [kg]
EAN/csomagolás	
Magasság/Szélesség/Mély	2100/800/1200 [mm]
Térfogat	2,016 [m ³]

LETÖLTÉSEK

Nyomtatás	HL64_pr.tif	max.
WEB	HL64_B.jpg	640x480/300dpi
Foto Parts List	HL64_gr.jpg	150x150/72dpi
Műszaki rajz	HL64_b.pdf	pdf
CAD	HL64_2_b.dxf	dxf
Beépítési példa	HL64_PZ.pdf	pdf