

HL64H

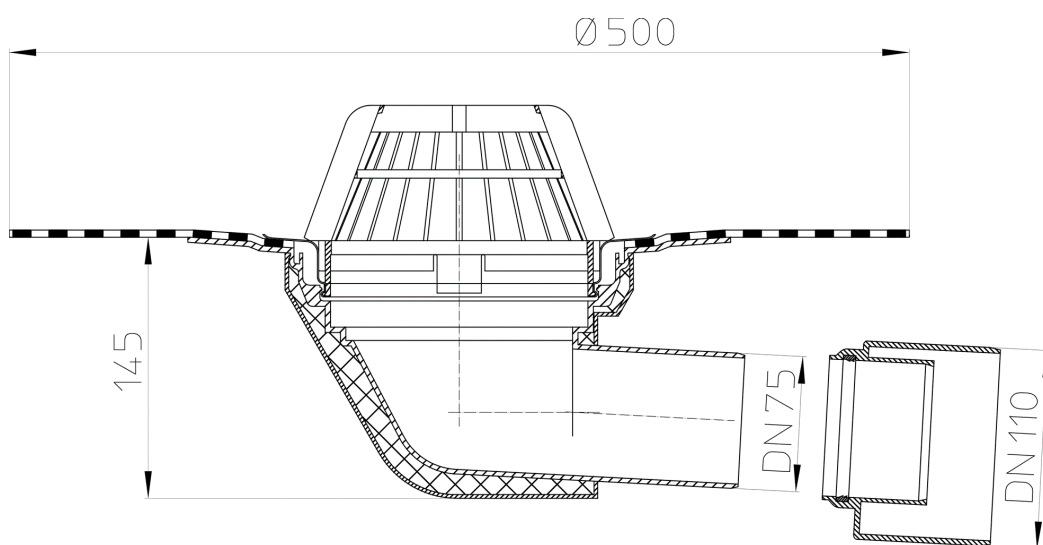
Tetőlefolyó vízszintes kimenettel, DN75/110 szigetelőkarimával, gyárilag felhegesztett bitumengallérral



Tetőlefolyó vízszintes kimenettel DN75/110 szigetelőkarimával, gyárilag felhegesztett bitumengallérral, hőszigeteléssel, lombfogó kosárral.



Műszaki rajz



MŰSZAKI ADATOK

Anyag	PP	Beépítési magasság	147mm
Csatlakozó méret	DN75/110	Rácstartó	
Teljesítmény	DN75: 10 l/s; DN110: 6 l/s	Lefolyórács	Laubfangkorb d 145mm
Súly	1,95	Terhelési osztály	
EAN	9003076801640	Bemenet	

FŐADATOK

Alkatrész



HL0317.4E

Reduktor DN110xDN75



HL062.1E

Lombfogó kosár



HL170

Lombfogó rács DN150

Együtt használható



HL160

Víztelenítő gyűrű d 150



HL175

Lombfogó kosár nemesacélból



HL635N

Kontrollakna, szivárogtató szekrény teraszokhoz, kavicssterhelésű lapostetőkhöz, zöldtetőkhöz műanyag kerettel és műanyag ráccsal.



HL0635N.2

Horganyzott acél háló rács a HL635N(.0) kontrollaknához, szivárogtató szekrényhez



HL0635N.3

Zárt műanyag fedél a HL635N(.0) kontrollaknához, szivárogtató szekrényhez



HL636N

Kontrollakna, szivárogtató szekrény magasító- toldóelem a HL635N(.0)-hoz



HL66

Rácstartó 205mm/d 145mm, csavarral rögzíthető 150x150mm/137x137mm nemesacél lefolyórácscsal



HL01058D

Szeleptömítés 76x36mm



HL062B.3E

Hordozógyűrű



HL160

Víztelenítő gyűrű d 150



HL66.1

Rácstartó 205mm/d 145mm, csavarral rögzíthető 150x150mm x138x138 csúszásmentes nemesacél lefolyórácscsal



HL01058D

Szeleptömítés 76x36mm



HL062B.3E

Hordozógyűrű



HL160

Víztelenítő gyűrű d 150



HL66.9

Rácstartó (rovátkolt magasítócsővel) d 145mm, 147x147mm/138x138mm nemesacél lefolyórácscsal.



HL062B.3E
Hordozógyűrű



HL160
Víztelenítő gyűrű d 150



HL67
Rácstartó kör alakú d 150mm/d145mm, 145mm nemesacél lefolyórácscsal



HL01058D
Szeleptömítés 76x36mm



HL062B.3E
Hordozógyűrű



HL160
Víztelenítő gyűrű d 150

Választható rész



HL64.1H
Tetőlefolyó vízszintes kimenettel, DN75/110, gyárilag felhegesztett bitumengallérral és 10-30W/230V fűtéssel



HL64BH
Tetőlefolyó vízszintes kimenettel, DN75/110 szigetelőkarimával, gyárilag felhegesztett bitumengallérral lefolyórácscsal

Magasító elem



HL350
Magasító elemet 130mm/d 145mm



HL350.1
Magasító elemet 180mm/d 145mm szigetelő karimával, HL84 peremező gyűrűvel



HL350.1H
Magasító elemet 180mm/d 145mm bitumengallérral



HL65
Magasító elem 300mm/d 125mm szigetelőkarimával, szorítóelemmel



HL65H
Magasító elem 300mm/d 125mm szigetelőkarimával, gyárilag felhegesztett bitumengallérral



HL65P
Szigetelő karimás magasító elem PVC szigetelő tárcsával (345mm / d 125mm)

CSOMAGOLÁSI ADATOK

Karton doboz

Csomagolás	1 [db]
Súly	2,4 [kg]
EAN/csomagolás	9003076801640
Magasság/Szélesség/Mély	225/385/385 [mm]
Térfogat	0,033350625 [m ³]

Egyutas raklap

Csomagolás	60 [db]
Súly	154 [kg]
EAN/csomagolás	
Magasság/Szélesség/Mély	2000/800/1200 [mm]
Térfogat	1,92 [m ³]

LETÖLTÉSEK

Nyomtatás	HL64H_pr.tif	max.
WEB	HL64H_B.jpg	640x480/300dpi
Foto Parts List	HL64H_gr.jpg	150x150/72dpi
Műszaki rajz	HL64H_b.pdf	pdf
CAD	HL64H_2_b.dxf	dxf
Beépítési példa	HL64H_PZ.pdf	pdf