

## HL64P/1

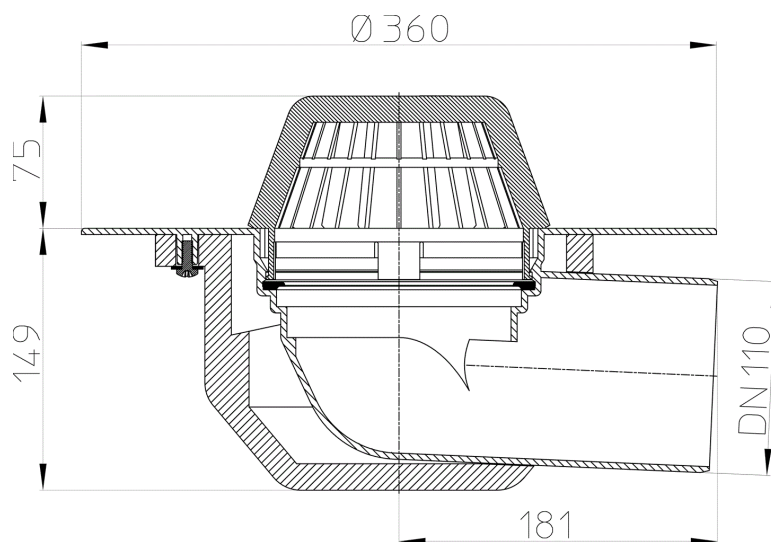
Lapostető lefolyó vízszintes DN110, PVC szigetelő tárcsával, lombfogó kosárral



Lapostető lefolyó hőszigeteléssel, lombfogó kosárral, DN110 vízszintes csatlakozással, a PVC alapú szigetelőfóliák fogadására alkalmas PVC szigetelő tárcsával.



### Műszaki rajz



### MŰSZAKI ADATOK

<b>Anyag</b>	PVC	<b>Beépítési magasság</b>	
<b>Csatlakozó méret</b>	DN110	<b>Rácstartó</b>	
<b>Teljesítmény</b>	7,8 l/s	<b>Lefolyórács</b>	Laubfangkorb d 145mm
<b>Súly</b>	1,012	<b>Terhelési osztály</b>	

## FŐADATOK

## Alkatrész

**HL062.1E**

Lombfogó kosár

**HL170**

Lombfogó rács DN150

## Együtt használható

**HL160**

Víztelenítő gyűrű d 150

**HL635N**

Kontrollakna, szivárogtató szekrény teraszokhoz, kavicssterhelésű lapostetőkhöz, zöldtetőkhöz műanyag kerettel és műanyag ráccsal.

**HL0635N.2**

Horganyzott acél háló rács a HL635N(.0) kontrollaknához, szivárogtató szekrényhez

**HL0635N.3**

Zárt műanyag fedél a HL635N(.0) kontrollaknához, szivárogtató szekrényhez

**HL636N**

Kontrollakna, szivárogtató szekrény magasító- toldóelem a HL635N(.0)-hoz

**HL66**

Rácstartó 205mm/d 145mm, csavarral rögzíthető 150x150mm/137x137mm nemesacél lefolyórácscsal

**HL01058D**

Szeleptömítés 76x36mm

**HL062B.3E**

Hordozógyűrű

**HL160**

Víztelenítő gyűrű d 150

**HL66.1**

Rácstartó 205mm/d 145mm, csavarral rögzíthető 150x150mm x138x138 csúszásmentes nemesacél lefolyórácscsal

**HL01058D**

Szeleptömítés 76x36mm

**HL062B.3E**

Hordozógyűrű

**HL160**

Víztelenítő gyűrű d 150

**HL66.9**

Rácstartó (rovátkolt magasítócsővel) d 145mm, 147x147mm/138x138mm nemesacél lefolyórácscsal.

**HL062B.3E**

Hordozógyűrű

**HL160**

Víztelenítő gyűrű d 150

**HL67**

Rácstartó kör alakú d 150mm/d145mm, 145mm nemesacél lefolyórácscsal

**HL01058D**

Szeleptömítés 76x36mm

**HL062B.3E**

Hordozógyűrű

**HL160**

Víztelenítő gyűrű d 150

**Választható rész****HL64.1BP/1**

Lapostető lefolyó vízszintes DN110, PVC szigetelő tárcsával, fűthető (10-30W/230V), járható tetőhöz - 148-148mm / 137x137mm

**HL64.1P/1**

Lapostető lefolyó vízszintes DN110, PVC szigetelő tárcsával, fűthető (10-30W/230V), lombfogó kosárral

**HL64BP/1**

Lapostető lefolyó vízszintes DN110, PVC szigetelő tárcsával, járható tetőhöz - 148-148mm / 137x137mm

**Magasító elem****HL350**

Magasító elemet 130mm/d 145mm

**HL350.1**

Magasító elemet 180mm/d 145mm szigetelő karimával, HL84 peremező gyűrűvel

**HL350.1H**

Magasító elemet 180mm/d 145mm bitumengallérral

**HL65**

Magasító elem 300mm/d 125mm szigetelőkarimával, szorítóelemmel

**HL65H**

Magasító elem 300mm/d 125mm szigetelőkarimával, gyárilag felhegesztett bitumengallérral

**HL65P**

Szigetelő karimás magasító elem PVC szigetelő tárcsával (345mm / d 125mm)

**CSOMAGOLÁSI ADATOK****Karton doboz**

<b>Csomagolás</b>	1 [db]
<b>Súly</b>	1,492 [kg]
<b>EAN/csomagolás</b>	9003076031429
<b>Magasság/Szélesség/Mély</b>	180/385/385 [mm]
<b>Térfogat</b>	0,0266805 [m <sup>3</sup> ]

## Egyutas raklap

<b>Csomagolás</b>	60 [db]
<b>Súly</b>	102 [kg]
<b>EAN/csomagolás</b>	
<b>Magasság/Szélesség/Mély</b>	1950/800/1200 [mm]
<b>Térfogat</b>	1,872 [m <sup>3</sup> ]

## LETÖLTÉSEK

<b>Nyomtatás</b>	<a href="#">HL64P_pr.tif</a>	max.
<b>WEB</b>	<a href="#">HL64P_B.jpg</a>	640x480/300dpi
<b>Foto Parts List</b>	<a href="#">HL64P_gr.jpg</a>	150x150/72dpi
<b>Műszaki rajz</b>	<a href="#">HL64P_1_a.pdf</a>	pdf
<b>CAD</b>	<a href="#">HL64P_1_2_a.dxf</a>	dxf
<b>Beépítési példa</b>	<a href="#">HL64P_1_PZ.pdf</a>	pdf