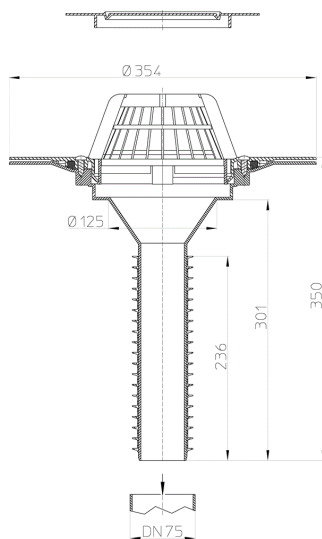


## HL69P/7

Lapostető lefolyó felújításhoz, DN75 csőhöz, PVC karimával.



### Műszaki rajz



### MŰSZAKI ADATOK

<b>Anyag</b>	PP/PVC	<b>Beépítési magasság</b>	301 mm
<b>Csatlakozó méret</b>	für DN75	<b>Rácstartó</b>	
<b>Teljesítmény</b>	6,34 l/s	<b>Lefolyórács</b>	Laubfangkorb d 145mm
<b>Súly</b>	1,423	<b>Terhelési osztály</b>	

## FŐADATOK

## Alkatrész

**HL062.1E**

Lombfogó kosár

**HL170**

Lombfogó rács DN150

## Együtt használható

**HL160**

Víztelenítő gyűrű d 150

**HL175**

Lombfogó kosár nemesacélból

**HL635N**

Kontrollakna, szivárogtató szekrény teraszokhoz, kavicssterhelésű lapostetőkhöz, zöldtetőkhöz műanyag kerettel és műanyag ráccsal.

**HL0635N.2**

Horganyzott acél háló rács a HL635N(.0) kontrollaknához, szivárogtató szekrényhez

**HL0635N.3**

Zárt műanyag fedél a HL635N(.0) kontrollaknához, szivárogtató szekrényhez

**HL636N**

Kontrollakna, szivárogtató szekrény magasító- toldóelem a HL635N(.0)-hoz

**HL66**

Rácstartó 205mm/d 145mm, csavarral rögzíthető 150x150mm/137x137mm nemesacél lefolyórácscsal

**HL01058D**

Szeleptömítés 76x36mm

**HL062B.3E**

Hordozógyűrű

**HL160**

Víztelenítő gyűrű d 150

**HL66.1**

Rácstartó 205mm/d 145mm, csavarral rögzíthető 150x150mm x138x138 csúszásmentes nemesacél lefolyórácscsal

**HL01058D**

Szeleptömítés 76x36mm

**HL062B.3E**

Hordozógyűrű

**HL160**

Víztelenítő gyűrű d 150

**HL66.9**

Rácstartó (rovátkolt magasítócsővel) d 145mm, 147x147mm/138x138mm nemesacél lefolyórácscsal.



**HL062B.3E**  
Hordozógyűrű



**HL160**  
Víztelenítő gyűrű d 150



**HL67**  
Rácstartó kör alakú d 150mm/d145mm, 145mm nemesacél lefolyórácscsal



**HL01058D**  
Szeleptömítés 76x36mm



**HL062B.3E**  
Hordozógyűrű



**HL160**  
Víztelenítő gyűrű d 150

#### Választható rész



**HL69/7**  
Tetőlefollyó DN75 tetőjavításhoz

#### CSOMAGOLÁSI ADATOK

##### Karton doboz

Csomagolás	1 [db]
Súly	2,1 [kg]
EAN/csomagolás	9003076022663
Magasság/Szélesség/Mély	385/385/385 [mm]
Térfogat	0,057066625 [m <sup>3</sup> ]

##### Egyutas raklap

Csomagolás	30 [db]
Súly	73 [kg]
EAN/csomagolás	
Magasság/Szélesség/Mély	2100/800/1200 [mm]
Térfogat	2,016 [m <sup>3</sup> ]

#### LETÖLTÉSEK

Nyomtatás	<b>HL69P_pr.tif</b>	max.
WEB	<b>HL69P_B.jpg</b>	640x480/300dpi
Foto Parts List	<b>HL69P_gr.jpg</b>	150x150/72dpi
Műszaki rajz	<b>HL69P_7_a.pdf</b>	pdf

**CAD**

**HL69P\_7\_2\_a.dxf**

dxf

**other**

**HL69 Lippendurchmesser  
Tabelle.pdf**

Lippendurchmessertabelle