

HL6

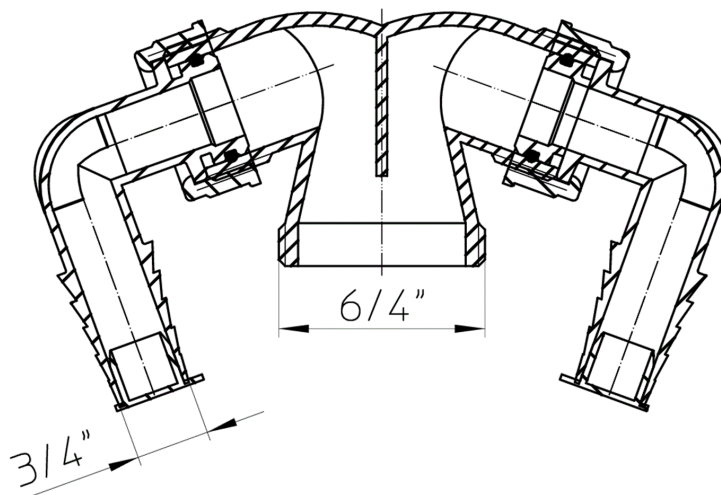
Kettős csatlakozófej 6/4"x3/4"



Kettős csatlakozófej 6/4"x3/4"



Műszaki rajz



MŰSZAKI ADATOK

Anyag

PP

Beépítési magasság

Csatlakozó méret

Rácstartó

Teljesítmény

Lefolyórács

Súly

0,06

Terhelési osztály

EAN

9003076500062

Bemenet

Szabványok

EN 274

FŐADATOK

Alkatrész

**HL19.0**

Tömlővég csatlakozókönyök 1"x3/4", síktömítéssel

**HL01000D**

Síktömítés 1"

**HL0400.7E**

Tömítődugó

CSOMAGOLÁSI ADATOK

PE zacskó

Csomagolás	1 [db]
Súly	0,066 [kg]
EAN/csomagolás	9003076500062
Magasság/Szélesség/Mély	45/80/120 [mm]
Térfogat	0,001218 [m ³]

LETÖLTÉSEK

Nyomtatás	HL6_pr.tif	max.
WEB	HL6_B.jpg	640x480/300dpi
Foto Parts List	HL6_gr.jpg	150x150/72dpi
Műszaki rajz	HL6_c.pdf	pdf
CAD	HL6_c1.dxf	dxf