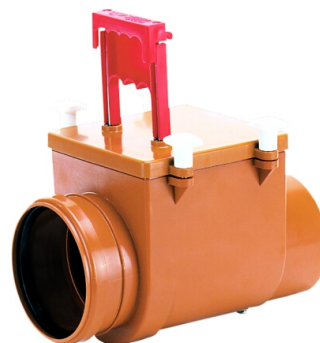


HL710.1

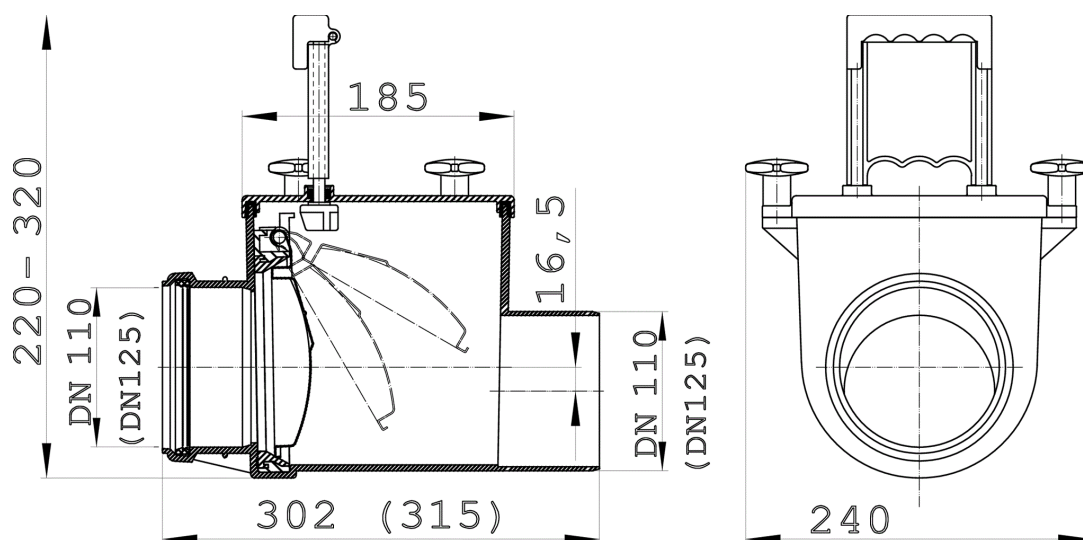
Visszatorlás gátló szelep, DN110 nemesacél csappantyúval, tisztítófedéllel, kézi zárral



Visszacsapó szelep DN110 nemesacél csappantyúval, tisztítófedéllel, kézi zárral



Műszaki rajz



MŰSZAKI ADATOK

Anyag	ABS	Beépítési magasság	320 mm
Csatlakozó méret	DN110	Rácstartó	
Teljesítmény		Lefolyórács	
Súly	1,747	Terhelési osztály	

EAN

9003076971015

Bemenet

Szabványok

FŐADATOK

Alkatrész

**HL01064D**

Ajakos tömítés DN110

**HL01078D**

Háztömítés

**HL0710.31E**

Házfedél (új) kézizárral

**HL0710.36E**

oil seals (2 pcs.)

**HL0710.32E**

Szerelt csappantyú

**HL01077D**

Csappantyú tömítés

**HL0710.8E**

Szárnyasanya (4 db)

Választható rész

**HL710.2**

Visszatorlás gátló szelep, DN110, 2 db. nemesacél csappantyúval, tisztítófedéllel, kézi zárral

**HL710.2EPC**

Visszatorlás gátló szelep, DN110, elektronikusan vezérelt csappantyúval, valamint kézzel is reteszelve, nemesacél kiegészítő csappantyúval, tisztítófedéllel, elektronikus vezérlőegységgel PC kapcsolati lehetőséggel

CSOMAGOLÁSI ADATOK

Karton doboz

Csomagolás	1 [db]
Súly	2,54 [kg]
EAN/csomagolás	9003076971015
Magasság/Szélesség/Mély	270/240/370 [mm]
Térfogat	0,023976 [m ³]

Egyutas raklap

Csomagolás	63 [db]
Súly	170 [kg]
EAN/csomagolás	9003076999125

Magasság/Szélesség/Mély 2200/800/1200 [mm]

Térfogat 2,112 [m³]

LETÖLTÉSEK

Nyomtatás	HL710x1_pr.tif	max.
WEB	HL710x1_B.jpg	640x480/300dpi
Foto Parts List	HL710x1_gr.jpg	150x150/72dpi
Műszaki rajz	HL710_1_a.pdf	pdf
CAD	HL710_1_2_a.dxf	dxf