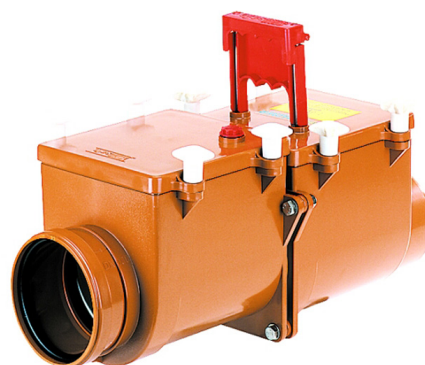


HL710.2

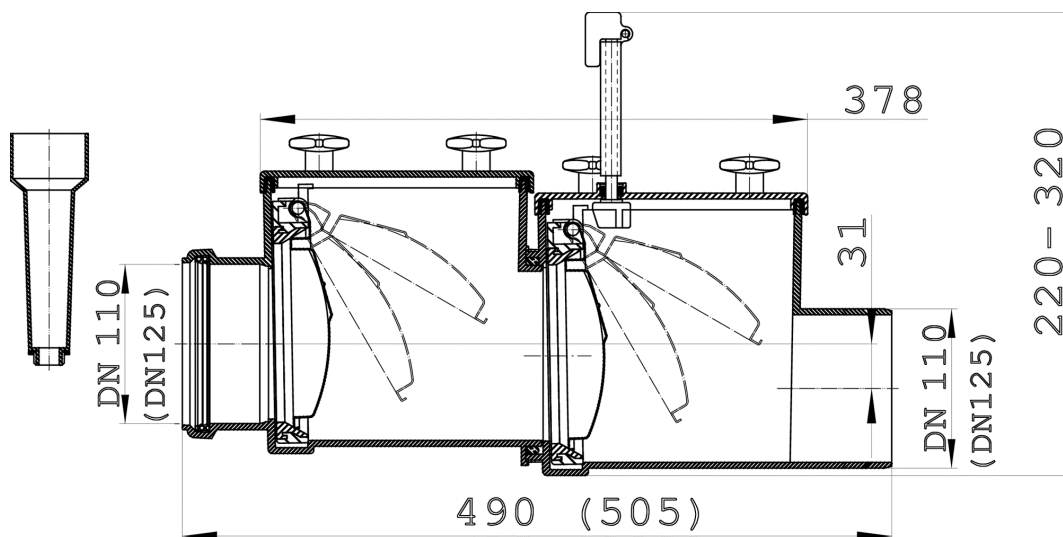
Visszatorlás gátló szelep, DN110, 2 db. nemesacél csappantyúval, tisztítófedéllel, kézi zárral



Visszacsapó szelep DN110, 2 db. nemesacél csappantyúval, tisztítófedéllel, kézi zárral



Műszaki rajz



MŰSZAKI ADATOK

Anyag	ABS	Beépítési magasság	320 mm
Csatlakozó méret	DN110	Rácstartó	
Teljesítmény		Lefolyórács	
Súly	3,23	Terhelési osztály	

FŐADATOK

Alkatrész

**HL01064D**

Ajakos tömítés DN110

**HL01078D**

Háztömítés

**HL0710.OE**

Ellenőrzőcső

**HL0710.31E**

Házfedél (új) kézzzárral

**HL0710.36E**

oil seals (2 pcs.)

**HL0710.32E**

Szerelt csappantyú

**HL01077D**

Csappantyú tömítés

**HL0710.37E**

casing cover NEW with test-port

**HL0710.38E**

test plug with O-ring

**HL0710.8E**

Szárnyasanya (4 db)

Együtt használható

**HL0710E.X**

Átépítő készlet

Választható rész

**HL710.2EPC**

Visszatorlódás gátló szelep, DN110, elektronikusan vezérelt csappantyúval, valamint kézzel is reteszelve, nemesacél kiegészítő csappantyúval, tisztítófedéllel, elektronikus vezérlőegységgel PC kapcsolati lehetőséggel

CSOMAGOLÁSI ADATOK

Karton doboz

Csomagolás	1 [db]
Súly	4,4 [kg]
EAN/csomagolás	9003076971022
Magasság/Szélesség/Mély	270/240/600 [mm]

Térfogat 0,03888 [m³]

Egyutas raklap

Csomagolás 42 [db]

Súly 195 [kg]

EAN/csomagolás

Magasság/Szélesség/Mély 2250/800/1200 [mm]

Térfogat 1,728 [m³]

LETÖLTÉSEK

Nyomtatás	HL710x2_pr.tif	max.
WEB	HL710x2_B.jpg	640x480/300dpi
Foto Parts List	HL710x2_gr.jpg	150x150/72dpi
Műszaki rajz	HL710_2_a.pdf	pdf
CAD	HL710_2_2_a.dxf	dxf