

HL72.1

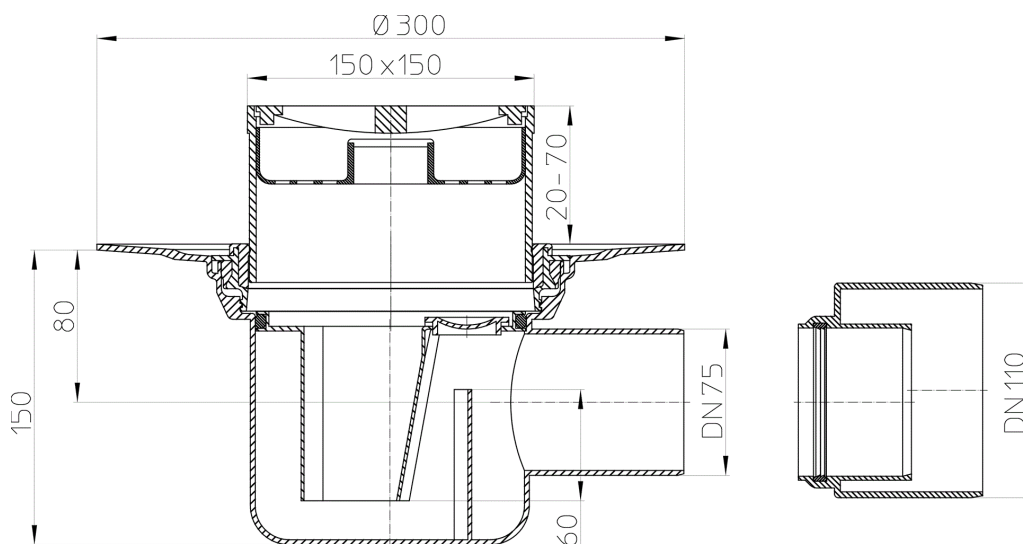
Padlólefolyó DN75/110 vízszintes kimenettel, szigetelő karimával, búzzárral, 148x148mm/138x138mm műanyag rácstartóval és rácossal



Padlólefolyó DN75/110 vízszintes csatlakozóval, szigetelő karimával, 60 mm vízbúzzárral, szűrőkosárral, 148x148 mm rácstartóval, 137x137 mm műanyag rácscsal.



Műszaki rajz



MŰSZAKI ADATOK

Anyag	PP	Beépítési magasság	170 mm
Csatlakozó méret	DN75/110	Rácstartó	20-70mm/147x147mm
Teljesítmény	1,5 l/s	Lefolyórács	Kunststoff 138x138mm
Súly	1,166	Terhelési osztály	K - 300 kg

FŐADATOK**Alkatrész****HL0317.5E**

Szűrőkosár

**HL66.4**

Rácstartó 205mm/d 145mm, 148x148mm/137x137mm nemesacél lefolyórácossal

**HL0317.2E**

Rácstartó d 145mm/147x147mm

**HL072.1E**

Lefolyórács (műanyag) 138x138mm

**HL72.1K**

Padlólefolyó test DN75 vízszintes kimenettel, szigetelő karimával

**HL01059D**

Torló tömítés 172x145mm

**HL0317.4E**

Reduktor DN110xDN75

**HL072.3E**

Búzzár

**HL071.4E**

Tisztítócsavar

Együtt használható**HL160**

Víztelenítő gyűrű d 150

Választható rész**HL72.1H**

Padlólefolyó DN75/110 vízszintes kimenettel, gyárilag felhegesztett bitumengallérral, búzzárral, 148x148mm/138x138mm műanyag rácstartóval és rácossal

**HL72.1HN**

Padlólefolyó DN75/110 vízszintes kimenettel, gyárilag felhegesztett bitumengallérral, búzzárral, 148x148mm/138x138mm műanyag rácstartóval és rácossal

**HL72.1N**

Padlólefolyó DN75/110 vízszintes kimenettel, szigetelő karimával, búzzárral, 148x148mm/138x138mm műanyag rácstartóval és rácossal

Magasító elem**HL350**

Magasító elemet 130mm/d 145mm

**HL350.1**

Magasító elemet 180mm/d 145mm szigetelő karimával, HL84 peremező gyűrűvel

**HL350.1H**

Magasító elemet 180mm/d 145mm bitumengallérral

**HL350.2**

Magasító elemet 130mm/d 145mm, DN40 bemenettel

Szigetelő készlet**HL84**

Szigetelő készlet d 500mm EPDM fóliával

**HL84.0**

Szigetelő készlet fólia nélkül

**HL84.M**

Szigetelő készlet kent szigeteléshez

CSOMAGOLÁSI ADATOK**Karton doboz**

Csomagolás	1 [db]
Súly	1,47 [kg]
EAN/csomagolás	9003076710720
Magasság/Szélesség/Mély	185/305/305 [mm]
Térfogat	0,017209625 [m ³]

Egyutas raklap

Csomagolás	84 [db]
Súly	133 [kg]
EAN/csomagolás	
Magasság/Szélesség/Mély	1900/800/1200 [mm]
Térfogat	1,824 [m ³]

LETÖLTÉSEK

Nyomtatás	HL72x1_pr.tif	max.
WEB	HL72x1_B.jpg	640x480/300dpi
Foto Parts List	HL72x1_gr.jpg	150x150/72dpi
Műszaki rajz	HL72_1_a.pdf	pdf
CAD	HL72_1N_2_a.dxf	dxf
Beépítési példa	HL72_1_PZ.pdf	pdf