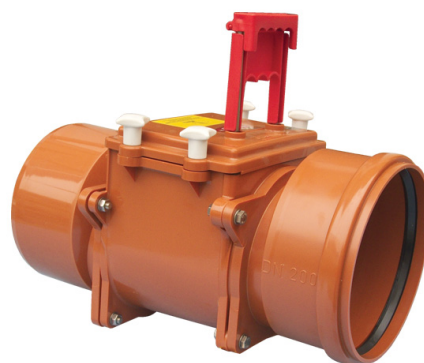


HL720.1

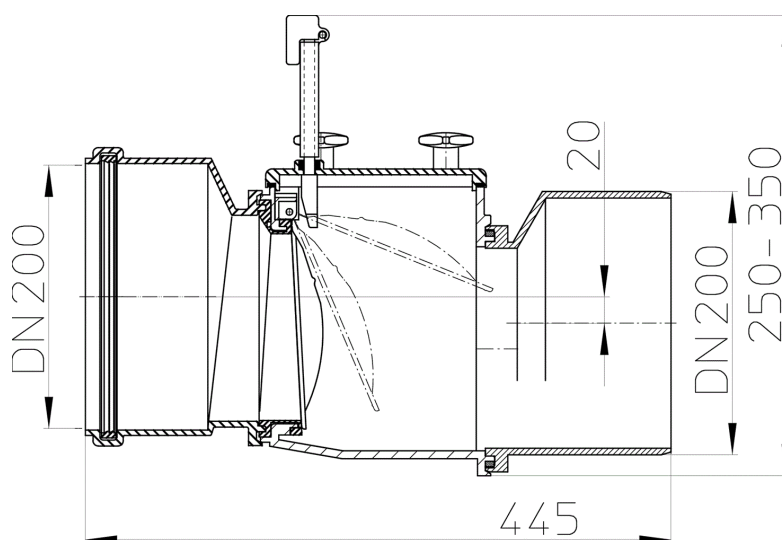
Visszatorlás gátló szelep, DN200 nemesacél csappantyúval, tisztítófedéllel, kézi zárral



Visszacsapó szelep DN200 nemesacél csappantyúval, tisztítófedéllel, kézi zárral



Műszaki rajz



MŰSZAKI ADATOK

Anyag	ABS	Beépítési magasság	248 mm
Csatlakozó méret	DN200	Rácstartó	
Teljesítmény		Lefolyórács	
Súly	3,68	Terhelési osztály	

EAN

9003076972012

Bemenet

Szabványok

FŐADATOK

Alkatrész

**HL01033D**

Csappantyú tömítés

**HL01091D**

Ajakos tömítés DN200

**HL0710.3E**

Csappantyú

**HL0710.7E**

Házfedél kézzzárral

**HL0710.36E**

oil seals (2 pcs.)

**HL0710.8E**

Szárnyasanya (4 db)

**HL0710.9E**

Fedéltömítés

Választható rész

**HL720.2**

Visszatorlás gátló szelep, DN200, 2 db. nemesacél csappantyúval, tisztítófedéllel, kézi zárral

CSOMAGOLÁSI ADATOK

Karton doboz

Csomagolás	1 [db]
Súly	4,32 [kg]
EAN/csomagolás	9003076972012
Magasság/Szélesség/Mély	295/290/465 [mm]
Térfogat	0,03978075 [m ³]

Egyutas raklap

Csomagolás	36 [db]
Súly	166 [kg]
EAN/csomagolás	9003076999156
Magasság/Szélesség/Mély	2050/800/1220 [mm]
Térfogat	2,0008 [m ³]

LETÖLTÉSEK

Nyomtatás	HL720x1_pr.tif	max.
WEB	HL720x1_B.jpg	640x480/300dpi
Foto Parts List	HL720x1_gr.jpg	150x150/72dpi
Műszaki rajz	HL720_1_b.pdf	pdf
CAD	HL720_1_2_b.dxf	dxf